



Parametry podstawowe

Gama produktów	Altivar Lexium
Zgodność gamy	Altivar 32 Lexium 15 Lexium 32 Lexium 32i Altivar Machine ATV320 Lexium 52 Easy Altivar 310L Easy Lexium 16
Zgodność produktu	ATV32H018M2 ATV32H037M2 ATV32H037N4 ATV32H055M2 ATV32H055N4 ATV32H075M2 ATV32H075N4 ATV32HU11N4 ATV32HU15N4 ATV32HU22N4 Przebiegnik częstotliwości ATV320 w 0,18 kW, 200...240 V, jednofazowy Przebiegnik częstotliwości ATV320 w 0,37 kW, 200...240 V, jednofazowy Przebiegnik częstotliwości ATV320 w 0,55 kW, 200...240 V, jednofazowy Przebiegnik częstotliwości ATV320 w 0,75 kW, 200...240 V, jednofazowy Przebiegnik częstotliwości ATV320 w 0,37 kW, 380...500 V, trzy fazy Przebiegnik częstotliwości ATV320 w 0,55 kW, 380...500 V, trzy fazy Przebiegnik częstotliwości ATV320 w 0,75 kW, 380...500 V, trzy fazy Przebiegnik częstotliwości ATV320 w 1,1 kW, 380...500 V, trzy fazy Przebiegnik częstotliwości ATV320 w 1,5 kW, 380...500 V, trzy fazy Przebiegnik częstotliwości ATV320 w 2,2 kW, 380...500 V, trzy fazy Przebiegnik częstotliwości ATV320 w 0,75 kW, 525...600 V, trzy fazy Przebiegnik częstotliwości ATV320 w 1,5 kW, 525...600 V, trzy fazy Przebiegnik częstotliwości ATV320 w 2,2 kW, 525...600 V, trzy fazy Przebiegnik częstotliwości ATV310L w 0,75 kW Przebiegnik częstotliwości ATV310L w 1,5 kW Przebiegnik częstotliwości ATV310L w 2,2 kW Przebiegnik częstotliwości ATV310L w 3,0 kW Przebiegnik częstotliwości ATV310L w 4,0 kW Przebiegnik częstotliwości ATV310L w 5,5 kW Motion servo drive LXM16D w 0,1 kW, 200...230 V, jednofazowy Motion servo drive LXM16D w 0,2 kW, 200...230 V, jednofazowy Motion servo drive LXM16D w 0,4 kW, 200...230 V, jednofazowy Motion servo drive LXM16D w 0,75 kW, 200...230 V, jednofazowy Motion servo drive LXM16D w 1 kW, 200...230 V, jednofazowy Motion servo drive LXM16D w 1,5 kW, 200...230 V, jednofazowy
Typ produktu lub komponentu	Rezystor hamujący
Rezystancja	100 om

Informacje dostarczone w niniejszej dokumentacji zawierają ogólne opisy i/lub parametrów technicznych przedstawianych produktów. Dokumentacja ta nie jest przeznaczona do spełniania roli substytucyjnej i nie może być również stosowana do określenia przydatności i niezawodności tych produktów dla konkretnych aplikacji użytkownika. Każdy użytkownik lub integrator musi wykonać odpowiednią i pełną analizę ryzyka, ocenę a także testy produktów w odniesieniu do odpowiedniego, określonego zastosowania lub użycia. Schneider Electric Industries SAS ani żadna z jego firm stowarzyszonych lub zależnych nie ponosi odpowiedzialności za niewłaściwe użycie przedstawionych tutaj informacji.

Parametry uzupełniające

Szczyt energii	2700 J w 480 V 3000 J w 400 V 4500 J w 230 V 4400 J w 115 V
Przeciętna moc dostępna	25 W w 50 °C
Moc ciągła	100 W
Rodzaj zabezpieczenia	Zabezpieczenie cieplne poprzez serwonapęd
Masa produktu	0,41 kg
Długość kabla	0,75 m

Środowisko pracy

Stopień ochrony IP	IP65
Temperatura otoczenia dla przechowywania	-25...85 °C
Temperatura otoczenia dla pracy urządzenia	0...50 °C

Jednostka opakowania

Jednostka miary opakowania 1	PCE
Ilość jednostek w opakowaniu 1	1
Wysokość opakowania 1	4,570 cm
Szerokość opakowania 1	12,700 cm
Długość opakowania 1	39,880 cm
Waga opakowania 1	620,000 g
Jednostka miary opakowania 2	S04
Ilość jednostek w opakowaniu 2	18
Wysokość opakowania 2	30,000 cm
Szerokość opakowania 2	40,000 cm
Długość opakowania 2	60,000 cm
Waga opakowania 2	12,052 kg

Oferta zrównoważonego rozwoju

Rozporządzenie REACH	 Deklaracja REACH
Bez SVHC REACH	Tak
Europejska dyrektywa RoHS	Zgodność z pro-active (produkt poza zakresem obowiązywania dyrektywy UE RoHS)
Bez rtęci	Tak
Norma RoHS Chiny	 Dyrektywa RoHS Chiny
Informacje na temat zwolnienia z RoHS	 Tak
Bez PVC	Tak

Warunki gwarancji

Gwarancja	18 months
-----------	-----------

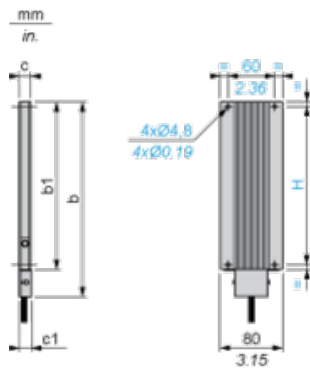
Karta danych technicznych VW3A7608R07

produktu

Dimensions Drawings

Braking Resistor

Dimensions



Dimensions in mm

b	b1	c	c1	H
145	110	15	15.5	98

Dimensions in in.

b	b1	c	c1	H
5.70	4.33	0.59	0.61	3.85