



Parametry podstawowe

Gama produktów	Lexium SD3
Typ produktu lub komponentu	Karta sterowania silnikami krokowymi
Skrócona nazwa urządzenia	SD328
Wartości graniczne napięcia wyjściowego	200...240 V 100...120 V
Typ szyny danych	Fieldbus

Parametry uzupełniające

Format napędu	Blokowy
Ilość faz w sieci	Jednofazowy
Znamionowe napięcie zasilania [Us]	100...120 V - 15...10 % 200...230 V - 15...10 %
Rodzaj napięcia zasilającego	AC/DC
Limity częstotliwości sieci	50...60 Hz (- 15...10 %)
Interfejs komunikacyjny	Profibus DP fieldbus, zintegrowany
Maximum motor phase current	2,5 A
Obciążenie prądowe	3 A 230 V zasilanie główne 4 A 115 V zasilanie główne <= 0.2 mA 24 V zakres regulacji
Moc znamionowa	180 W w 115 V 270 W w 230 V
Prąd zwarciový	0,5 kA
Straty mocy	<= 26 W
Parametry bezpiecznika dobezpieczającego	6 A w 115 V 6 A w 230 V
Kategoria przepięciowa	III
Prąd rozruchowy	60 A
Maximum leakage current	30 mA <10 m IEC 60990-3
Stan napięcia 0 zagwarantowany	-3...5 V dla 24 V wygnały wyjściowe
Stan napięcia 1 zagwarantowany	15...30 V dla 24 V wygnały wyjściowe
Prąd wyjściowy	10 mA dla 24 V wygnały wyjściowe
Maximum input frequency	200 KHz dla wejście sygnału ENC_A, ENC_B, ENC_I - rodzaj sterowania impuls/kierunek 400 kHz dla wejście sygnału ENC_A, ENC_B, ENC_I - rodzaj sterowania A/B
Maximum output frequency	400 KHz dla interfejs impuls/kierunek A/B 200 kHz dla interfejs impuls/kierunek impuls/kierunek
Maksymalny prąd łączeniowy	50 mA (24 V sygnały wyjściowe)
Maximum voltage drop	<1 V 50 mA obciążenie dla 24 V sygnały wyjściowe
Interfejs fizyczny	RS422 - interfejs impuls/kierunek RS422 - wejście sygnału ENC_A, ENC_B, ENC_I
Napięcie wyjściowe	<= 30 V (24 V sygnały wyjściowe) 4.75...5.25 V (wyjście sygnału ENC+5V_OUT)
Napięcie wejściowe	24 V -15 %/+20 % dla 24 V zakres regulacji
Tętnienie resztkowe	< 5 % (24 V zakres regulacji)
Rezystancja	5 kom (interfejs impuls/kierunek)

Funkcja bezpieczeństwa	Funkcja bezpieczeństwa bezpieczne zdjęcie momentu dla maszyna zgodnie z IEC/EN 61800-5-2 Funkcja bezpieczeństwa bezpieczne zdjęcie momentu dla maszyna zgodnie z ISO 13849-1 poziom d Funkcja bezpieczeństwa bezpieczne zdjęcie momentu dla proces systemowy zgodnie z EN/IEC 61508 poziom SIL2 Funkcja bezpieczeństwa bezpieczne zdjęcie momentu dla proces systemowy zgodnie z IEC/EN 61800-5-2
Rodzaj chłodzenia	Konwekcja naturalna
Maksymalna prędkość mechaniczna	3000 obr/min
Wysokość	145 mm
Szerokość	72 mm
Głębokość	140 mm
Odporność na wstrząsy	15 gn dla 11 ms zgodnie z IEC 60068-2-27
Masa produktu	1,1 kg

Środowisko pracy

Kompatybilność elektromagnetyczna	Wyładowanie elektrostatyczne poziom 3 zgodnie z IEC 61000-4-2 Odporność na elektryczne stany przejściowe poziom 4 zgodnie z IEC 61000-4-4 Odporność na interferencję radioelektryczną promieniowaną poziom 3 zgodnie z IEC 61000-4-3 Impuls napięcia/prądu poziom 3 zgodnie z IEC 61000-4-5
Normy	IEC 61800-3 IEC 61800-5-1 EN/IEC 61800-3 środowisko 2 IEC 50178 IEC 61800-3 environment 1
Certyfikaty produktu	UL[RETURN]TÜV[RETURN]cUL
Oznakowanie	CE
Temperatura otoczenia dla pracy	0...50 °C
Temperatura otoczenia dla przechowywania	-25...70 °C
Stopień zabrudzenia	Poziom 2
Wilgotność względna	5...85 % bez kondensacji
Wysokość pracy (w metrach nad poziomem morza)	<= 1000 m bez zmniejszania wartości znamionowych > 1000...< 2000 m bez zmniejszania wartości znamionowych (maks. temp. otoczenia 40°C, bez warstwy ochronnej, odstęp poprzeczny > 50 mm)
Odporność na wibracje	1 gn (f= 13...150 Hz) zgodnie z IEC 60068-2-6 1.5 mm (f= 3...13 Hz) zgodnie z IEC 60068-2-6
Stopień ochrony IP	IP20 Na części górnej: IP40 (bez usuwania warstwy ochronnej)

Jednostka opakowania

Jednostka miary opakowania 1	PCE
Ilość jednostek w opakowaniu 1	1
Wysokość opakowania 1	13,3 cm
Szerokość opakowania 1	16,8 cm
Długość opakowania 1	18,7 cm
Waga opakowania 1	1,268 kg
Jednostka miary opakowania 2	S04
Ilość jednostek w opakowaniu 2	6
Wysokość opakowania 2	30 cm
Szerokość opakowania 2	40 cm
Długość opakowania 2	60 cm
Waga opakowania 2	8,467 kg

Oferta zrównoważonego rozwoju

Stan trwałej oferty	Produkt Green Premium
Rozporządzenie REACH	Deklaracja REACH
Europejska dyrektywa RoHS	Zgodność z pro-active (produkt poza zakresem obowiązywania dyrektywy UE RoHS)
Bez rtęci	Tak
Norma RoHS Chiny	Dyrektywa RoHS Chiny
Informacje na temat zwolnienia z RoHS	Tak
Ujawnienie informacji o wpływie na środowisko	Środowiskowy Profil Produktu
Kulistość – profil	Informacja O Żywotności
Bez PVC	Tak

Warunki gwarancji

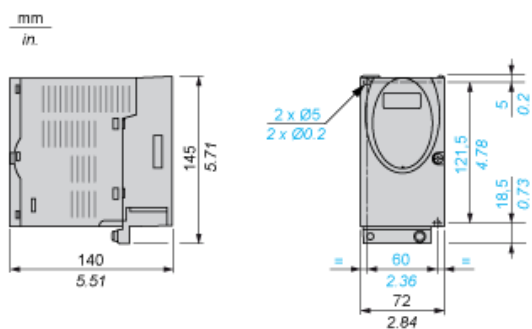
Gwarancja	18 miesięcy
-----------	-------------

Karta danych technicznych SD328BU25S2

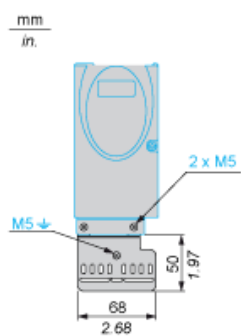
produktu

Dimensions Drawings

Dimensions



EMC mounting plate (included)

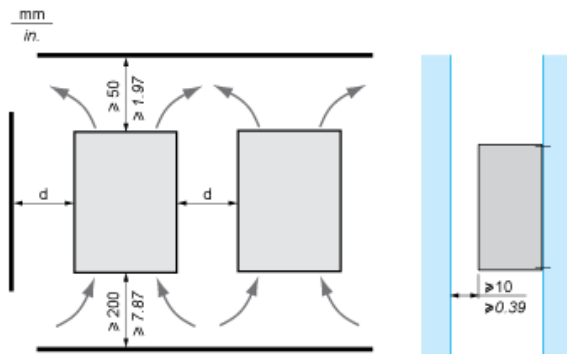


Karta danych technicznych SD328BU25S2

produktu

Mounting and Clearance

Mounting and Clearance



Ambient temperature	Mounting distances	Mounting recommendations	
		Without protective film (1)	With protective film
0 ... +40 °C	d > 50 mm/1.97 in.	None	None
d > 50 mm/1.97 in.	None	d > 10 mm/0.39 in.	
+40 ... +50 °C	d > 50 mm/1.97 in.	None	Reduce nominal and continuous current by 2.2 % per °C above 40 °C
d > 50 mm/1.97 in.	Reduce nominal and continuous current	Operation not possible	

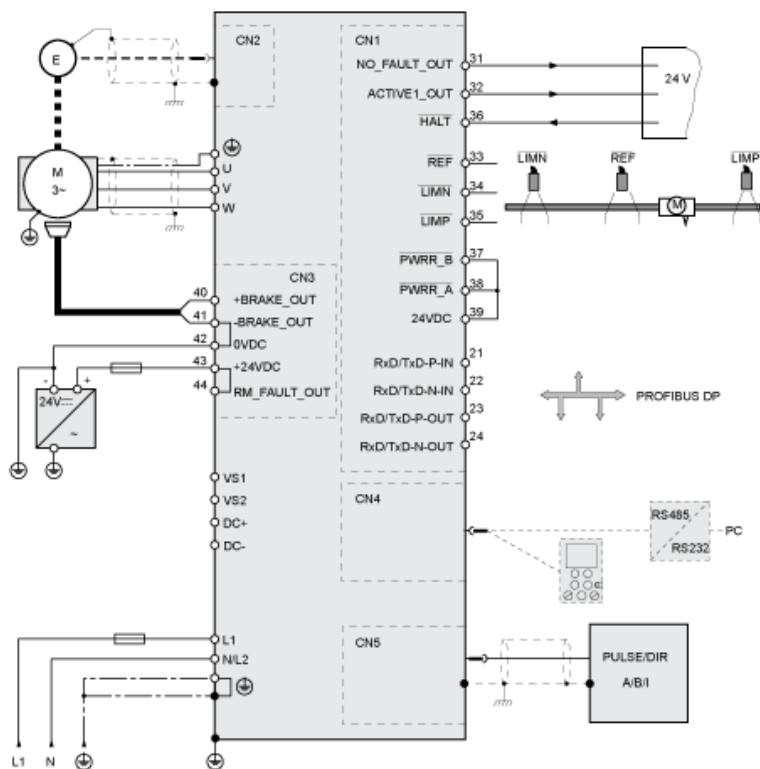
(1) Recommendation: remove protective film after installation.

Karta danych technicznych SD328BU25S2

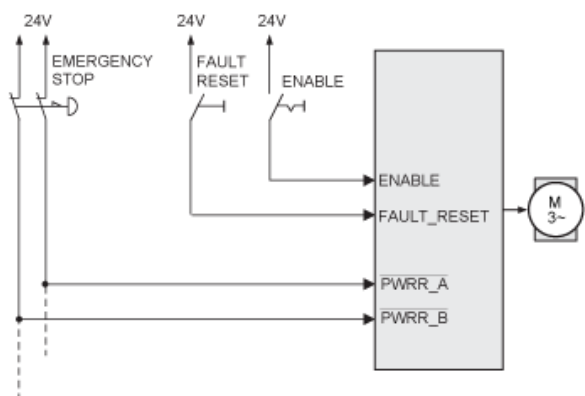
produktu

Connections and Schema

SD328B Connection Example with Fieldbus Control



Example of Application of the Safety Function: Category 0 Stop



Example of Application of the Safety Function: Category 1 Stop

