



### Parametry podstawowe

Gama produktów	Lexium SD3
Typ produktu lub komponentu	Karta sterowania silnikami krokowymi
Skrócona nazwa urządzenia	SD326
Wartości graniczne napięcia wyjściowego	100...120 V 200...240 V

### Parametry uzupełniające

Format napędu	Blokowy
Ilość faz w sieci	Jednofazowy
Znamionowe napięcie zasilania [Us]	100...120 V - 15...10 % 200...230 V - 15...10 %
Rodzaj napięcia zasilającego	AC/DC
Limity częstotliwości sieci	50...60 Hz (- 15...10 %)
Interfejs komunikacyjny	Impulsowy/kierunkowy, zintegrowany
Maximum motor phase current	6,8 A
Moc znamionowa	280 W w 115 V 420 W w 230 V
Prąd zwarciov	0,5 kA
Parametry bezpiecznika dobezpieczającego	10 A w 115 V 6 A w 230 V
Kategoria przepięciowa	III
Prąd rozruchowy	60 A
Maximum leakage current	30 mA IEC 60990-3
Stan napięcia 0 zagwarantowany	<= 5 V dla 24 V sygnały wejściowe transoptora <= 0,5 V dla 5 V transoptor sygnałów wejściowych
Stan napięcia 1 zagwarantowany	15...30 V dla 24 V sygnały wejściowe transoptora 2,5...5,25 V dla 5 V transoptor sygnałów wejściowych
Prąd wejściowy	25 mA dla 5 V transoptor sygnałów wejściowych 7 mA dla 24 V sygnały wejściowe transoptora
Maximum input frequency	200 KHz dla 24 V sygnały wejściowe transoptora 200 kHz dla 5 V transoptor sygnałów wejściowych
Maksymalne napięcie łączeniowe	30 V prąd stały (DC) (gotowość wyjścia sygnałowego)
Maksymalny prąd łączeniowy	200 mA (gotowość wyjścia sygnałowego)
Maximum voltage drop	<1 V 50 mA obciążenie dla gotowość wyjścia sygnałowego
Rodzaj chłodzenia	Wentylator
Maksymalna prędkość mechaniczna	3000 obr/min
Wysokość	145 mm
Szerokość	72 mm
Głębokość	140 mm
Odporność na wstrząsy	15 gn dla 11 ms zgodnie z IEC 60068-2-27
Masa produktu	1,2 kg

## Środowisko pracy

Kompatybilność elektromagnetyczna	Wyładowanie elektrostatyczne poziom 3 zgodnie z IEC 61000-4-2 Odporność na elektryczne stany przejściowe poziom 4 zgodnie z IEC 61000-4-4 Odporność na interferencję radioelektryczną promieniowaną poziom 3 zgodnie z IEC 61000-4-3 Impuls napięcia/prądu poziom 3 zgodnie z IEC 61000-4-5
Normy	IEC 50178 IEC 61800-3 environment 1 EN/IEC 61800-3 środowisko 2 IEC 61800-3 IEC 61800-5-1
Certyfikaty produktu	UL[RETURN]cUL
Oznakowanie	CE
Temperatura otoczenia dla pracy	0...40 °C zgodnie z UL 0...50 °C
Temperatura otoczenia dla przechowywania	-25...70 °C
Stopień zabrudzenia	Poziom 2
Wilgotność względna	5...85 % bez kondensacji
Wysokość pracy (w metrach nad poziomem morza)	<= 1000 m bez zmniejszania wartości znamionowych > 1000...< 2000 m bez zmniejszania wartości znamionowych (maks. temp. otoczenia 40°C, bez warstwy ochronnej, odstęp poprzeczny > 50 mm)
Odporność na wibracje	1 gn (f= 13...150 Hz) zgodnie z IEC 60068-2-6 1.5 mm (f= 3...13 Hz) zgodnie z IEC 60068-2-6
Stopień ochrony IP	IP20 Na części górnej: IP40 (bez usuwania warstwy ochronnej)

## Jednostka opakowania

Jednostka miary opakowania 1	PCE
Ilość jednostek w opakowaniu 1	1
Wysokość opakowania 1	17,500 cm
Szerokość opakowania 1	18,000 cm
Długość opakowania 1	20,000 cm
Waga opakowania 1	1,292 kg
Jednostka miary opakowania 2	P06
Ilość jednostek w opakowaniu 2	33
Wysokość opakowania 2	75,000 cm
Szerokość opakowania 2	60,000 cm
Długość opakowania 2	80,000 cm
Waga opakowania 2	55,636 kg

## Oferta zrównoważonego rozwoju

Stan trwałej oferty	Produkt Green Premium
Rozporządzenie REACH	<a href="#">Deklaracja REACH</a>
Europejska dyrektywa RoHS	Zgodność z pro-active (produkt poza zakresem obowiązywania dyrektywy UE RoHS)
Bez rtęci	Tak
Norma RoHS Chiny	<a href="#">Dyrektywa RoHS Chiny</a>
Informacje na temat zwolnienia z RoHS	<a href="#">Tak</a>
Ujawnienie informacji o wpływie na środowisko	<a href="#">Środowiskowy Profil Produktu</a>
Kulistość – profil	<a href="#">Informacja O Żywności</a>
Bez PVC	Tak

## Warunki gwarancji

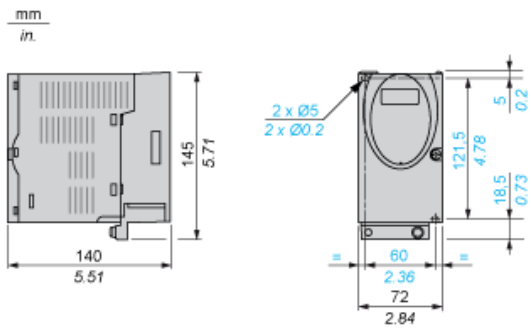
Gwarancja	18 miesięcy
-----------	-------------

# Karta danych technicznych SD326DU68S2

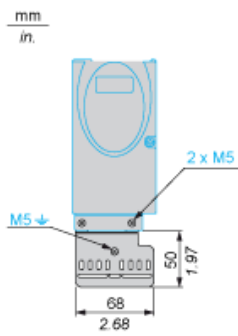
## produktu

### Dimensions Drawings

#### Dimensions



#### EMC mounting plate (included)

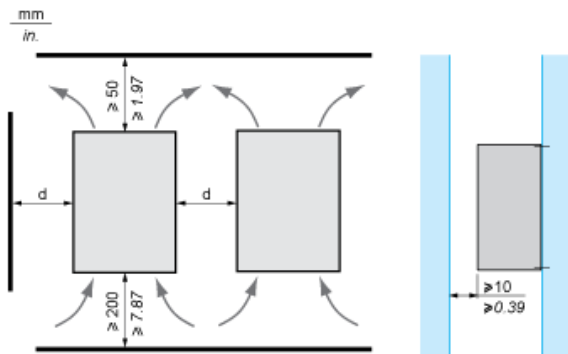


# Karta danych technicznych SD326DU68S2

## produktu

### Mounting and Clearance

#### Mounting and Clearance



Ambient temperature	Mounting distances	Mounting recommendations	
		Without protective film (1)	With protective film
0 ... +40 °C	d > 50 mm/1.97 in.	None	None
d > 50 mm/1.97 in.	None	d > 10 mm/0.39 in.	
+40 ... +50 °C	d > 50 mm/1.97 in.	None	Reduce nominal and continuous current by 2.2 % per °C above 40 °C
d > 50 mm/1.97 in.	Reduce nominal and continuous current	Operation not possible	

(1) Recommendation: remove protective film after installation.

# Karta danych technicznych SD326DU68S2

## produktu

### Connections and Schema

#### SD326 Connection Example

