



Parametry podstawowe

| | |
|---|--------------------------------------|
| Gama produktów | Lexium SD3 |
| Typ produktu lub komponentu | Karta sterowania silnikami krokowymi |
| Skrócona nazwa urządzenia | SD326 |
| Wartości graniczne napięcia wyjściowego | 100...120 V 200...240 V |

Parametry uzupełniające

| | |
|--|--|
| Format napędu | Blokowy |
| Ilość faz w sieci | Jednofazowy |
| Znamionowe napięcie zasilania [Us] | 100...120 V - 15...10 % 200...230 V - 15...10 % |
| Rodzaj napięcia zasilającego | AC/DC |
| Limity częstotliwości sieci | 50...60 Hz (- 15...10 %) |
| Interfejs komunikacyjny | Impulsowy/kierunkowy, zintegrowany |
| Maximum motor phase current | 2,5 A |
| Moc znamionowa | 180 W w 115 V 270 W w 230 V |
| Prąd zwarciovowy | 0,5 kA |
| Parametry bezpiecznika dobezpieczającego | 6 A w 115 V 6 A w 230 V |
| Kategoria przepięciowa | III |
| Prąd rozruchowy | 60 A |
| Maximum leakage current | 30 mA IEC 60990-3 |
| Stan napięcia 0 zagwarantowany | <= 5 V dla 24 V sygnały wejściowe transoptora <= 0,5 V dla 5 V transoptor sygnałów wejściowych |
| Stan napięcia 1 zagwarantowany | 15...30 V dla 24 V sygnały wejściowe transoptora 2,5...5,25 V dla 5 V transoptor sygnałów wejściowych |
| Prąd wejściowy | 25 mA dla 5 V transoptor sygnałów wejściowych 7 mA dla 24 V sygnały wejściowe transoptora |
| Maximum input frequency | 200 KHz dla 24 V sygnały wejściowe transoptora 200 kHz dla 5 V transoptor sygnałów wejściowych |
| Maksymalne napięcie łączeniowe | 30 V prąd stały (DC) (gotowość wyjścia sygnałowego) |
| Maksymalny prąd łączeniowy | 200 mA (gotowość wyjścia sygnałowego) |
| Maximum voltage drop | <1 V 50 mA obciążenie dla gotowość wyjścia sygnałowego |
| Rodzaj chłodzenia | Konwekcja naturalna |
| Maksymalna prędkość mechaniczna | 3000 obr/min |
| Wysokość | 145 mm |
| Szerokość | 72 mm |
| Głębokość | 140 mm |
| Odporność na wstrząsy | 15 gn dla 11 ms zgodnie z IEC 60068-2-27 |
| Masa produktu | 1,1 kg |

Środowisko pracy

| | |
|---|--|
| Kompatybilność elektromagnetyczna | Wyładowanie elektrostatyczne poziom 3 zgodnie z IEC 61000-4-2 Odporność na elektryczne stany przejściowe poziom 4 zgodnie z IEC 61000-4-4 Odporność na interferencję radioelektryczną promieniowaną poziom 3 zgodnie z IEC 61000-4-3 Impuls napięcia/prądu poziom 3 zgodnie z IEC 61000-4-5 |
| Normy | IEC 50178 IEC 61800-3 environment 1 EN/IEC 61800-3 środowisko 2 IEC 61800-3 IEC 61800-5-1 |
| Certyfikaty produktu | UL[RETURN]cUL |
| Oznakowanie | CE |
| Temperatura otoczenia dla pracy | 0...40 °C zgodnie z UL[RETURN]0...50 °C |
| Temperatura otoczenia dla przechowywania | -25...70 °C |
| Stopień zabrudzenia | Poziom 2 |
| Wilgotność względna | 5...85 % bez kondensacji |
| Wysokość pracy (w metrach nad poziomem morza) | <= 1000 m bez zmniejszania wartości znamionowych > 1000...< 2000 m bez zmniejszania wartości znamionowych (maks. temp. otoczenia 40°C, bez warstwy ochronnej, odstęp poprzeczny > 50 mm) |
| Odporność na wibracje | 1 gn (f= 13...150 Hz) zgodnie z IEC 60068-2-6 1.5 mm (f= 3...13 Hz) zgodnie z IEC 60068-2-6 |
| Stopień ochrony IP | IP20 Na części górnej: IP40 (bez usuwania warstwy ochronnej) |

Jednostka opakowania

| | |
|--------------------------------|-----------|
| Jednostka miary opakowania 1 | PCE |
| Ilość jednostek w opakowaniu 1 | 1 |
| Wysokość opakowania 1 | 13,500 cm |
| Szerokość opakowania 1 | 16,500 cm |
| Długość opakowania 1 | 18,800 cm |
| Waga opakowania 1 | 1,256 kg |
| Jednostka miary opakowania 2 | P06 |
| Ilość jednostek w opakowaniu 2 | 46 |
| Wysokość opakowania 2 | 75,000 cm |
| Szerokość opakowania 2 | 60,000 cm |
| Długość opakowania 2 | 80,000 cm |
| Waga opakowania 2 | 69,810 kg |

Oferta zrównoważonego rozwoju

| | |
|---|---|
| Stan trwałej oferty | Produkt Green Premium |
| Rozporządzenie REACH | Deklaracja REACH |
| Europejska dyrektywa RoHS | Zgodność z pro-active (produkt poza zakresem obowiązywania dyrektywy UE RoHS) |
| Bez rtęci | Tak |
| Norma RoHS Chiny | Dyrektywa RoHS Chiny |
| Informacje na temat zwolnienia z RoHS | Tak |
| Ujawnienie informacji o wpływie na środowisko | Środowiskowy Profil Produktu |
| Kulistość – profil | Informacja O Żywności |
| Bez PVC | Tak |

Warunki gwarancji

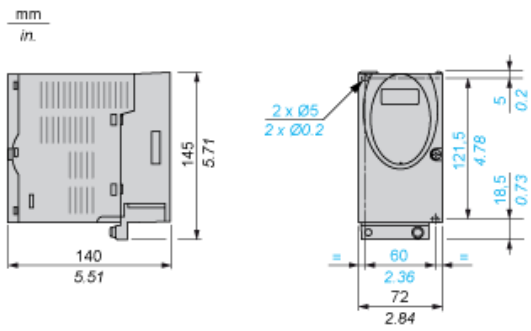
| | |
|-----------|-------------|
| Gwarancja | 18 miesięcy |
|-----------|-------------|

Karta danych technicznych SD326DU25S2

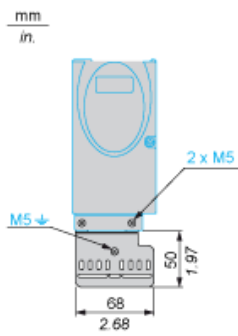
produktu

Dimensions Drawings

Dimensions



EMC mounting plate (included)

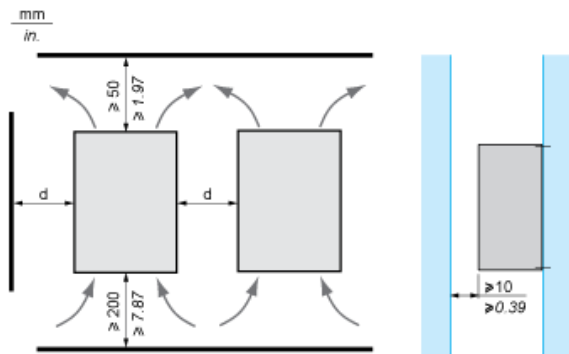


Karta danych technicznych SD326DU25S2

produktu

Mounting and Clearance

Mounting and Clearance



| Ambient temperature | Mounting distances | Mounting recommendations | |
|---------------------|---------------------------------------|-----------------------------|---|
| | | Without protective film (1) | With protective film |
| 0 ... +40 °C | d > 50 mm/1.97 in. | None | None |
| d > 50 mm/1.97 in. | None | d > 10 mm/0.39 in. | |
| +40 ... +50 °C | d > 50 mm/1.97 in. | None | Reduce nominal and continuous current by 2.2 % per °C above 40 °C |
| d > 50 mm/1.97 in. | Reduce nominal and continuous current | Operation not possible | |

(1) Recommendation: remove protective film after installation.

Karta danych technicznych SD326DU25S2

produktu

Connections and Schema

SD326 Connection Example

