



## Parametry podstawowe

Gama produktów	Lexium 32
Typ produktu lub komponentu	Serwonapęd Motion
Skrócona nazwa urządzenia	LXM32A
Format napędu	Książkowy
Ilość faz w sieci	Trzy fazy
Znamionowe napięcie zasilania [Us]	200...240 V - 15...10 % 380...480 V - 15...10 %
Wartości graniczne napięcia wyjściowego	170...264 V 323...528 V
Częstotliwość zasilania	50/60 Hz - 5...5 %
Częstotliwość sieci	47.5...63 Hz
Filtr EMC	Zintegrowany
Ciągły prąd wyjściowy	24 A w 8 kHz
Prąd wyjściowy szczytowy 3 s	72 A w 208 V dla 5 s 72 A w 480 V dla 5 s
Maximum continuous power	6500 W w 208 V 13000 W w 400 V 13000 W w 480 V
Moc znamionowa	5 KW w 208 V 8 kHz 7 KW w 400 V 8 kHz 7 kW w 480 V 8 kHz
Prąd obciążenia linii	21,1 A, THDI z 34 % w 208 V, z zewnętrznym dławikiem sieciowym z 1 mH 22,5 A, THDI z 45 % w 400 V, z zewnętrznym dławikiem sieciowym z 1 mH 19,5 A, THDI z 55 % w 480 V, z zewnętrznym dławikiem sieciowym z 1 mH 21,9 A, THDI z 106 % w 208 V, bez dławika sieciowego 17,3 A, THDI z 126 % w 400 V, bez dławika sieciowego 14,6 A, THDI z 129 % w 480 V, bez dławika sieciowego

## Parametry uzupełniające

Częstotliwość łączeniowa	8 kHz
Kategoria przepięciowa	III
Maximum leakage current	30 mA
Napięcie wyjściowe	<= napięcia zasilania
Izolacja elektryczna	Pomiędzy zasilaniem a sterowaniem
Rodzaj przewodu	Przewód IEC z pojedynczą żyłą 50 °C) miedz 90 °C XLPE/EPR
Przylączya elektryczne	Zacisk, zakres obsługiwanych średnic: 3 mm <sup>2</sup> , AWG 12 (CN8) Zacisk, zakres obsługiwanych średnic: 5 mm <sup>2</sup> , AWG 10 (CN1) Zacisk, zakres obsługiwanych średnic: 5 mm <sup>2</sup> , AWG 10 (CN10)
Moment dokręcania	CN8: 0,5 N.m CN1: 0,7 N.m CN10: 0,7 N.m
Numer wejścia dyskretnego	1 przechwycenie wejście(a) cyfrowe 2 wejścia bezpieczeństwa wejście(a) cyfrowe 4 wejścia logicznego wejście(a) cyfrowe
Typ wejścia dyskretnego	Przechwycenie (CAP) Wejścia logicznego (DI) Wejścia bezpieczeństwa (zestawienie STO_A, zestawienie STO_B)

Czas trwania próbkowania	DI: 0,25 ms dyskretny
Napięcie wejścia dyskretnego	24 V prąd stały (DC) dla przechwycenie 24 V prąd stały (DC) dla wejścia logicznego 24 V prąd stały (DC) dla wejścia bezpieczeństwa
Logika wejścia dyskretnego	Dodatni (zestawienie STO_A, zestawienie STO_B) w stanie 0: < 5 V w stanie 1: > 15 V zgodnie z EN/IEC 61131-2 typ 1 Dodatni (DI) w stanie 0: > 19 V w stanie 1: < 9 V zgodnie z EN/IEC 61131-2 typ 1 Dodatni lub ujemny (DI) w stanie 0: < 5 V w stanie 1: > 15 V zgodnie z EN/IEC 61131-2 typ 1
Czas odpowiedzi	<= 5 ms zestawienie STO_A, zestawienie STO_B
Liczba wyjść dyskretnych	2
Typ wyjścia dyskretnego	Logiczny wyjście(wyjścia) (DO)24 V DC
Napięcie wyjścia dyskretnego	<= 30 V DC
Logika wyjścia dyskretnego	Dodatni lub ujemny (DO) zgodnie z EN/IEC 61131-2
Czas odbicia styku	<= 1 ms dla zestawienie STO_A, zestawienie STO_B 2 µs dla CAP 0.25 µs...1.5 ms dla DI
Prąd hamujący	50 mA
Czas odpowiedzi na wyjściu	250 µs (DO) dla dyskretny wyjście(wyjścia)
Typ sygnału sterującego	Sprężenie zwrotne enkodera serwonapędu
Rodzaj zabezpieczenia	Przeciw odwróconej polaryzacji: sygnały wejściowe Przeciw zwarciom: sygnał wyjść
Funkcja bezpieczeństwa	STO (bezpieczne wyłączenie momentu obrotowego), zintegrowany
Poziom bezpieczeństwa	SIL 3 zgodnie z EN/IEC 61508 PL = e zgodnie z ISO 13849-1
Interfejs komunikacyjny	CANmotion, zintegrowany CANopen, zintegrowany Modbus, zintegrowany
Typ podłączenia	RJ45 (z etykietą CN4 lub CN5) dla CANmotion RJ45 (z etykietą CN4 lub CN5) dla CANopen RJ45 (z etykietą CN7) dla Modbus
Sposób dostępu	Urządzenie "slave"
Commissioning port	2-przewodowe RS485 multidrop dla Modbus
Prędkość transmisji	1 Mbps dla szyny o długości 4 m dla CANopen, CANmotion 125 kbps dla szyny o długości 500 m dla CANopen, CANmotion 250 kbps dla szyny o długości 250 m dla CANopen, CANmotion 50 kbps dla szyny o długości 1000 m dla CANopen, CANmotion 500 kbps dla szyny o długości 100 m dla CANopen, CANmotion 9600, 19200, 38400 bps dla szyny o długości 40 m dla Modbus
Liczba adresów	1...127 dla CANopen, CANmotion 1...247 dla Modbus
System komunikacji	1 odbierz SDO dla CANmotion 1 nadaj SDO dla CANmotion 2 PDOs zgodne z DSP 402 dla CANmotion 2 SDO odbiór dla CANopen 2 SDO wysyłanie dla CANopen 4 konfigurowalne mapowania PDO dla CANopen CANopen profile napędów urządzeń i sterowanie ruchem dla CANopen, CANmotion Wyświetlanie błędów na wyświetlanu zintegrowanym dla Modbus Awaryjny dla CANopen, CANmotion Wyzwalany zdarzenie, czasowo, zdalnie, cyklicznie, acyklicznie dla CANopen Obrona mięśniowa węzła, bicie serca dla CANopen Sterowanie położeniem dla CANmotion Sterowanie położeniem, prędkość, moment i tryb dokowania dla CANopen Synchronizacja dla CANmotion
Lampka led LED informująca o stanie łącznika	1 lampka LED (Czerwony) napięcie serwonapędu 1 lampka LED błąd 1 lampka LED RUN
Funkcja sygnalizacji	Wyświetlanie błędów 7 segmentów
Oznakowanie	CE
Położenie pracy	Pionowy +/- 10 stopni

Zgodność produktu	Serwomotor BMH (140 mm, 2 stopy silnika) Serwomotor BMH (140 mm, 3 stopy silnika) Serwomotor BMH (190 mm, 1 stopy silnika) Serwomotor BMH (190 mm, 2 stopy silnika) Serwomotor BMH (190 mm, 3 stopy silnika) Serwomotor BMH (205 mm, 3 stopy silnika) Serwomotor BSH (140 mm, 2 stopy silnika) Serwomotor BSH (140 mm, 3 stopy silnika) Serwomotor BSH (140 mm, 4 stopy silnika)
Szerokość	108 mm
Wysokość	270 mm
Głębokość	237 mm
Masa produktu	4,8 kg

## Środowisko pracy

Kompatybilność elektromagnetyczna	Przewodz. EMC, klasa A grupa 1 zgodnie z EN 55011 Przewodz. EMC, klasa A grupa 2 zgodnie z EN 55011 Przewodz. EMC, środowisko 2 kategoria C3 zgodnie z EN/IEC 61800-3 Przewodz. EMC, kategoria C2 zgodnie z EN/IEC 61800-3 Przewodz. EMC, środowisko 1 i 2 zgodnie z EN/IEC 61800-3 Badanie odporności na wyładowanie elektrostatyczne, poziom 3 zgodnie z EN/IEC 61000-4-2 Podatność na pola elektromagnetyczne, poziom 3 zgodnie z EN/IEC 61000-4-3 1.2/50 µs test odporności na udar, poziom 3 zgodnie z EN/IEC 61000-4-5 Badanie odporności na elektryczne krótkotrwałe stany przejściowe / udar, poziom 4 zgodnie z EN/IEC 61000-4-4 Napromieniowane EMC, klasa A grupa 2 zgodnie z EN 55011 Napromieniowane EMC, kategoria C3 zgodnie z EN/IEC 61800-3
Normy	EN/IEC 61800-3 EN/IEC 61800-5-1
Certyfikaty produktu	CSA[RETURN]TÜV[RETURN]UL
Stopień ochrony IP	IP20 zgodnie z EN/IEC 60529 IP20 zgodnie z EN/IEC 61800-5-1
Odporność na wibracje	1 gn (f= 13...150 Hz) zgodnie z EN/IEC 60068-2-6 1.5 mm międzyszczytowe (f= 3...13 Hz) zgodnie z EN/IEC 60068-2-6
Odporność na wstrząsy	15 gn dla 11 ms zgodnie z EN/IEC 60028-2-27
Stopień zanieczyszczenia	2 zgodnie z EN/IEC 61800-5-1
Odporność na czynniki środowiskowe	Klasy 3C1 zgodnie z IEC 60721-3-3
Wilgotność względna	Klasa 3K3 (5 do 85 %) bez kondensacji zgodnie z IEC 60721-3-3
Temperatura otoczenia dla pracy	0...50 °C zgodnie z UL
Temperatura otoczenia dla przechowywania	-25...70 °C
Rodzaj chłodzenia	Wentylator zintegrowany
Wysokość pracy (w metrach nad poziomem morza)	<= 1000 m bez zmniejszania wartości znamionowych > 1000...3000 m z warunkami

## Jednostka opakowania

Jednostka miary opakowania 1	PCE
Ilość jednostek w opakowaniu 1	1
Wysokość opakowania 1	14,2 cm
Szerokość opakowania 1	27,5 cm
Długość opakowania 1	32,5 cm
Waga opakowania 1	5,551 kg
Jednostka miary opakowania 2	S03
Ilość jednostek w opakowaniu 2	2
Wysokość opakowania 2	30 cm
Szerokość opakowania 2	30 cm
Długość opakowania 2	40 cm
Waga opakowania 2	11,757 kg
Jednostka miary opakowania 3	P06
Ilość jednostek w opakowaniu 3	16
Wysokość opakowania 3	80 cm
Szerokość opakowania 3	80 cm

Długość opakowania 3	60 cm
Waga opakowania 3	103,02 kg

### Oferta zrównoważonego rozwoju

Stan trwałej oferty	Produkt Green Premium
Rozporządzenie REACH	<a href="#">Deklaracja REACH</a>
Europejska dyrektywa RoHS	Zgodność z pro-active (produkt poza zakresem obowiązywania dyrektywy UE RoHS)
Bez rtęci	Tak
Norma RoHS Chiny	<a href="#">Dyrektywa RoHS Chiny</a>
Informacje na temat zwolnienia z RoHS	<a href="#">Tak</a>
Ujawnienie informacji o wpływie na środowisko	<a href="#">Środowiskowy Profil Produktu</a>
Kulistość – profil	<a href="#">Informacja O Żywności</a>
WEEE	Produkt należy zutylizować zgodnie z obowiązującymi na terenie Unii Europejskiej przepisami dotyczącymi odpadów i nie może on zostać wyrzucony wraz ze zwykłymi odpadami.
Bez PVC	Tak

### Warunki gwarancji

Gwarancja	18 miesięcy
-----------	-------------

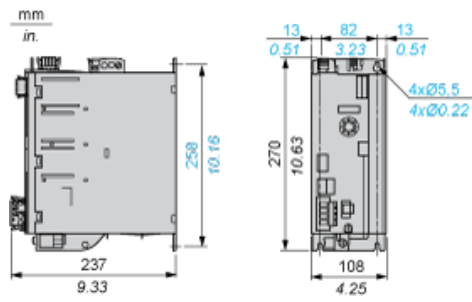
# Karta danych technicznych LXM32AD72N4

## produktu

### Dimensions Drawings

#### Lexium 32 Servo Drive

#### Dimensions



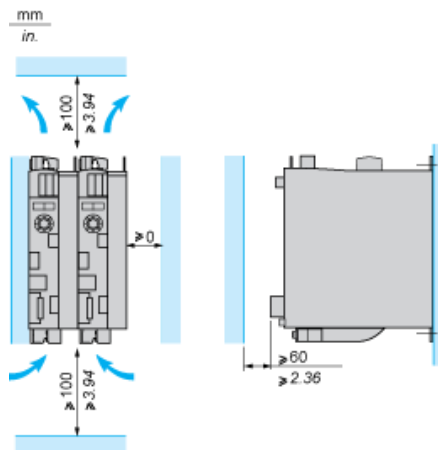
# Karta danych technicznych LXM32AD72N4

## produktu

### Mounting and Clearance

#### Lexium 32 Motion Control Servo Drives

#### Mounting Recommendations



LXM32•U45M2, •U90M2 and LXM32•U60N4 servo drives are cooled by natural convection. LXM32•D18M2, •D30M2, LXM32 •D12N4, •D18N4, •D30N4 and •D72N4 servo drives have an integrated fan.

When installing the servo drive in the enclosure, follow the instructions below with regard to the temperature and protection index:

- Provide sufficient cooling of the servo drive
- Do not mount the servo drive near heat sources
- Do not mount the servo drive on flammable materials
- Do not heat the servo drive cooling air by currents of hot air from other equipment and components, for example from an external braking resistor
- Mount the servo drive vertically ( $\pm 10\%$ )
- If the servo drive is used above its thermal limits, control stops due to overtemperature

NOTE: For cables that are connected via the underside of the servo drive, a free space  $\geq 200$  mm/7.87 in. is required under the unit to comply with the bending radius of the connection cables.

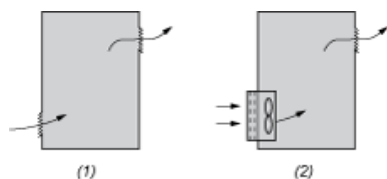
Ambient temperature	Mounting distances	Instructions to be followed
0°C...+ 50°C	$d \geq 0$ mm	–
+ 50°C...+ 60°C	$d \geq 0$ mm	Reduce the output current by 2.2% per °C above 50°C

NOTE: Do not use insulated enclosures, as they have a poor level of conductivity.

#### Recommendations for Mounting in an Enclosure

To ensure good air circulation in the servo drive:

- Fit ventilation grilles on the enclosure.
- Ensure that ventilation is adequate, otherwise install a forced ventilation unit with a filter.



- (1) Natural convection
- (2) Forced ventilation

- Any apertures and/or fans must provide a flow rate at least equal to that of the servo drive fans (refer to characteristics).
- Use special filters with IP 54 protection.

## Mounting in Metal Enclosure (IP 54 Degree of Protection)

The servo drive must be mounted in a dust and damp proof enclosure in certain environmental conditions, such as dust, corrosive gases, high humidity with risk of condensation and dripping water, splashing liquid, etc. In these cases, Lexium 32 servo drives can be installed in an enclosure where the internal temperature must not exceed 60°C.