



Parametry podstawowe

Gama produktów	Phaseo
Typ produktu lub komponentu	Moduł zabezpieczeń elektronicznych
Napięcie wejściowe	24...28.8 V prąd stały (DC)
Napięcie wyjściowe	(U _{in} -0,3) V DC
Największy prąd wyjściowy	10 A na kanał, stosunek: 1/2,5/4/5/7/8/10

Parametry uzupełniające

Ograniczenia napięcia wejściowego	19...32 V
Prąd wejściowy	40 A
Liczba kanałów wyjściowych	4
Rodzaj zabezpieczenia wyjścia	Przeciw przeciążeniu, technologia zabezpieczeniowa: 1.3 x I _n Przeciw zwarciom, technologia zabezpieczeniowa: reset automatyczny Zabezpieczenie linii, technologia zabezpieczeniowa: 1 x 15 A zintegrowany bezpiecznik na kanał
Funkcja uzupełniająca	2-biegunowe wyłączenie przez kanał
Zdolność wyłączania	1000 A w 32 V prąd stały (DC) przez bezpiecznik
Przyłącza - zaciski	Dla połączenie wejścia: zaciski typu śrubowego, zdolność łączeniowa: 4 x 0.5...4 x 10 mm ² AWG 20...AWG 8 Dla przekaźnika diagnostycznego: zdejmowalny blok zacisków śrubowych, zdolność łączeniowa: 1 x 2.5 mm ² AWG 14 Dla połączenie wyjściowe: zaciski typu śrubowego, zdolność łączeniowa: 8 x 0.5...8 x 4 mm ² AWG 20...AWG 10
Sposób mocowania	Przez zapinki na 35 mm szyna symetryczna DIN, pozycja pracy: pionowy Na panelu
Wysokość pracy (w metrach nad poziomem morza)	2000 m
Oznakowanie	CE
Kołek do szybkiego montażu	Wyładowania elektrostatyczne zgodnie z IEC 61000-4-2 Emisja zgodnie z IEC 61000-6-3 Indukowane pole elektromagnetyczne zgodnie z IEC 61000-4-6 poziom 3 Pole elektromagnetyczne wypromieniowane zgodnie z IEC 61000-4-3 poziom 3 Stany przejściowe szybkozmiennne zgodnie z IEC 61000-4-4 poziom 3 Udar zgodnie z IEC 61000-4-5 poziom 2 Przewodzenie/Ermisja promienista zgodnie z EN 55022 klasa B Emisja zgodnie z EN 50081-1
Sygnalizacja lokalna	Status kanału: 1 LED na kanał (zielony/czerwony) Status kanału: 1 przekaźnik
Masa produktu	0,47 kg

Środowisko pracy

Certyfikaty produktu	RCM[RETURN]EAC
Normy	UL 508 CSA C22.2 No 60950-1
Temperatura otoczenia dla pracy urządzenia	-25...60 °C
Temperatura otoczenia dla przechowywania	-40...85 °C
Odporność na czynniki środowiskowe	EMC zgodnie z IEC 61000-6-3 EMC zgodnie z IEC 61000-6-2 Bezpieczeństwo zgodnie z IEC 60950-1 Bezpieczeństwo zgodnie z EN/IEC 61204-3
Stopień ochrony IP	IP20 zgodnie z IEC 60529
Wytrzymałość dielektryczna	500 V pomiędzy wejściem a uziemieniem 500 V pomiędzy wyjściem a uziemieniem
Kategoria przepięć	Klasa 2 zgodnie z VDE 0106-1
Wilgotność względna	0...90 %Wilgotność względna 10podczas działania 0...95 %Wilgotność względna 10podczas przechowywania
Odporność na wibracje	2 gn (f= 11,9...150 Hz) zgodnie z IEC 61131-2 3.5 mm (f= 3...11,9 Hz) zgodnie z IEC 61131-2

Jednostka opakowania

Jednostka miary opakowania 1	PCE
Ilość jednostek w opakowaniu 1	1
Wysokość opakowania 1	13,8 cm
Szerokość opakowania 1	10,0 cm
Długość opakowania 1	13,5 cm
Waga opakowania 1	582,0 g
Jednostka miary opakowania 2	S03
Ilość jednostek w opakowaniu 2	16
Wysokość opakowania 2	30 cm
Szerokość opakowania 2	30 cm
Długość opakowania 2	40 cm
Waga opakowania 2	8,937 kg
Jednostka miary opakowania 3	P06
Ilość jednostek w opakowaniu 3	128
Wysokość opakowania 3	75,0 cm
Szerokość opakowania 3	40,0 cm
Długość opakowania 3	80,0 cm
Waga opakowania 3	99,496 kg

Oferta zrównoważonego rozwoju

Stan trwałej oferty	Produkt Green Premium
Rozporządzenie REACH	 Deklaracja REACH
Europejska dyrektywa RoHS	Zgodność z pro-active (produkt poza zakresem obowiązywania dyrektywy UE RoHS)
Bez rtęci	Tak
Norma RoHS Chiny	 Dyrektywa RoHS Chiny
Informacje na temat zwolnienia z RoHS	 Tak
Ujawnienie informacji o wpływie na środowisko	 Środowiskowy Profil Produktu
Kulistość – profil	 Informacja O Żywności
Bez PVC	Tak

Warunki gwarancji

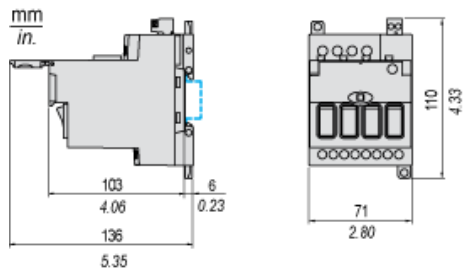
Gwarancja	18 miesięcy
-----------	-------------

Karta danych technicznych ABL8PRP24100 produktu

Dimensions Drawings

Downstream Electronic Protection Module

Dimensions



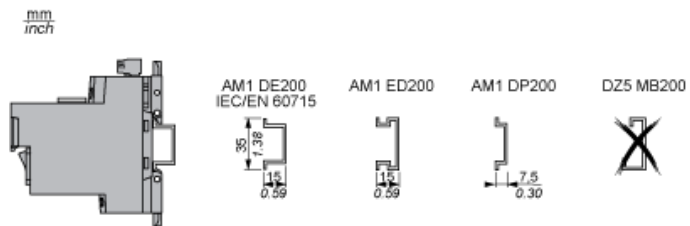
Karta danych technicznych ABL8PRP24100 produktu

Mounting and Clearance

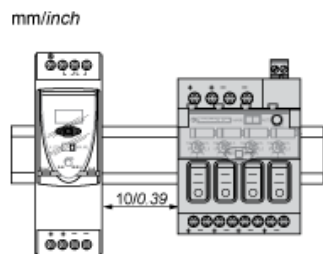
Downstream Electronic Protection Module

Mounting DIN rails

Downstream electronic protection modules can be installed on a DIN rail. The graphic below provides the characteristics and references of the compatible DIN rails for the mounting of the module.

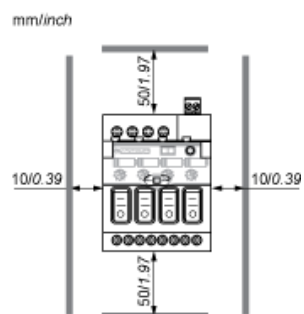


Module Mounting



Downstream Electronic Protection Module

Clearance



Karta danych technicznych ABL8PRP24100 produktu

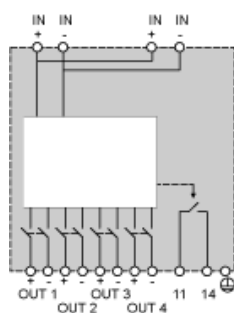
Connections and Schema

Wiring Requirements

Cable Types and Wire Sizes

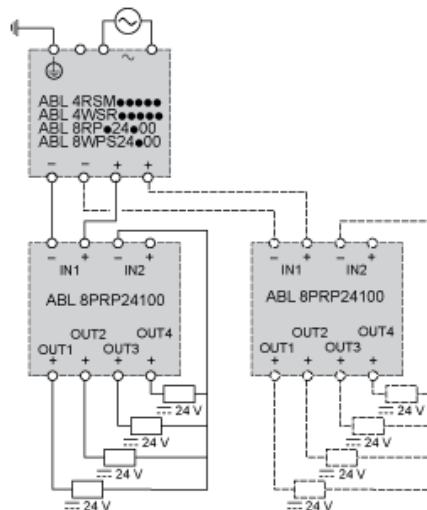
mm inch		ABL	8RPS24030 8RPS24050 8RPS24100	8RPM24200 8WPS24200/24400
lin / Ulin		mm ² /AWG	1...4 / 16...12	4...10 / 12...6
lout / Uout		mm ² /AWG	0.5...4 / 20...12	
11...14		mm ² /AWG	0.2...2.5 / 24...14	

Internal Wiring Diagram



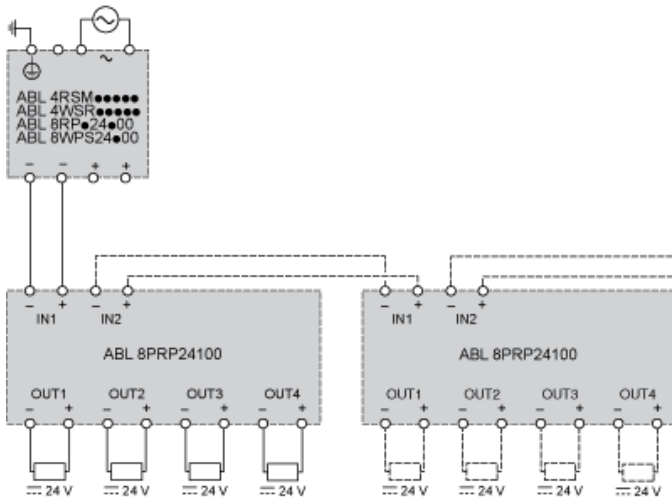
Wiring Diagrams

24 Vdc Output Circuits with Common Point



IN1 and IN2 terminals limited to 40 A

24 Vdc Output Circuits without Common Point



IN1 and IN2 terminals limited to 40 A