



Parametry podstawowe

Gama produktów	Altistart 01
Typ produktu lub komponentu	Urządzenie łagodnego rozruchu
Przeznaczenie urządzenia	Silniki asynchroniczne
Zastosowanie produktu	Maszyny kompaktowe
Skrócona nazwa urządzenia	ATS01
Ilość faz w sieci	1 faza
Znamionowe napięcie zasilania [Us]	110...480 V - 10...10 %
Moc silnika w kW	4 KW, 3 fazy w 400 V 1,5 KW, 3 fazy w 230 V 1,1 kW, 1 faza w 230 V
Moc silnika w KM	1 Hp, 3 fazy w 210 V 2 Hp, 3 fazy w 230 V 5 hp, 3 fazy w 460 V
Parametry rozrusznika I _{cL}	9 A
Kategoria użytkowania	AC-53B zgodnie z EN/IEC 60947-4-2
Obciążenie prądowe	45 A przy obciążeniu znamionowym
Rodzaj rozruchu	Rozruch z rampą napięciową
Strata mocy w watach (W)	1 W przy pełnym obciążeniu na końcu i na starcie 46 W w stanie przejściowym

Parametry uzupełniające

Wersja urządzenia	Z radiatorem
dostępna funkcja	Zintegrowany bocznik
Wartości graniczne napięcia wyjściowego	99...528 V
Częstotliwość zasilania	50...60 Hz - 5...5 %
Częstotliwość sieci	47.5...63 Hz
Napięcie wyjściowe	<= napięcia zasilania
Napięcie sterujące [U _c]	110 V AC +/- 10 % w 35 mA 24 V AC/DC +/- 10 % w 30 mA 240 V AC +/- 10 % w 80 mA
Czas rozruchu	1 s / 100 5 s / 20 Regulowany od 1 do 5 s
Moment rozruchowy	30...80 % momentu początkowego silnika podłączonego bezpośrednio do linii zas.
Prąd wyjścia dyskretnego	2 A DC-13 3 A AC-15
Moment dokręcania	0,5 N.M 1,9...2,5 N.m

Przyłącza elektryczne	4 mm zacisk śrubowy - sztywny 1 1...10 mm ² AWG 8 Obwód zasilający Połączenia śrubowe - sztywny bez końcówki kablowej 1 0.5...2.5 mm ² AWG 14 Obwód sterowania 4 mm zacisk śrubowy - sztywny 2 1...6 mm ² AWG 10 Obwód zasilający Połączenia śrubowe - sztywny 2 0.5...1 mm ² AWG 17 Obwód sterowania Połączenia śrubowe - elastyczny z końcówką kablową 1 0.5...1.5 mm ² AWG 16 Obwód sterowania 4 mm zacisk śrubowy - elastyczny bez końcówki kablowej 1 1.5...10 mm ² AWG 8 Obwód zasilający Połączenia śrubowe - elastyczny bez końcówki kablowej 1 0.5...2.5 mm ² AWG 14 Obwód sterowania 4 mm zacisk śrubowy - elastyczny z końcówką kablową 2 1...6 mm ² AWG 10 Obwód zasilający 4 mm zacisk śrubowy - elastyczny bez końcówki kablowej 2 1.5...6 mm ² AWG 10 Obwód zasilający Połączenia śrubowe - elastyczny bez końcówki kablowej 2 0.5...1.5 mm ² AWG 16 Obwód sterowania
Oznakowanie	CE
Położenie pracy	Pionowy +/- 10 stopni
Wysokość	124 mm
Szerokość	45 mm
Głębokość	131 mm
Masa produktu	0,28 kg
Kod zgodności	ATS01N1
Motor power range AC-3	1,1...2 KW w 200...240 V 1 faza 2,2...3 KW w 200...240 V 3 fazy 4...6 kW w 380...440 V 3 fazy
Typ układu rozruchu silnika	Układ łagodnego rozruchu

Środowisko pracy

Kompatybilność elektromagnetyczna	Przewodzenie i emisja promienista poziom B zgodnie z CISPR 11 Przewodzenie i emisja promienista poziom B zgodnie z IEC 60947-4-2 Tłumione przebiegi oscylacyjne poziom 3 zgodnie z IEC 61000-4-12 Wyładowanie elektrostatyczne poziom 3 zgodnie z IEC 61000-4-2 EMC odporność poziom 3 zgodnie z EN 50082-1 EMC odporność poziom B zgodnie z EN 50082-2 Harmoniczne poziom 3 zgodnie z IEC 1000-3-2 Harmoniczne poziom 3 zgodnie z IEC 1000-3-4 Odporność na interferencję przewodzoną spowodowaną przez pola radioelektryczne poziom 3 zgodnie z IEC 61000-4-6 Odporność na elektryczne stany przejściowe poziom 4 zgodnie z IEC 61000-4-4 Odporność na interferencję radioelektryczną promieniowaną poziom 3 zgodnie z IEC 61000-4-3 Krótkotrwałe przerwy zasilania i zmienna wartość napięcia zgodnie z IEC 61000-4-11 Impuls napięcia/prądu poziom 3 zgodnie z IEC 61000-4-5
Normy	EN/IEC 60947-4-2
Certyfikaty produktu	C-Tick[RETURN]B44.1-96/ASME A17.5 dla rozrusznika przyłączonego do zacisków w trójkąt silnika[RETURN]GOST[RETURN]CSA[RETURN]CCC[RETURN]UL
Stopień ochrony IP	IP20
Stopień zanieczyszczenia	2 zgodnie z EN/IEC 60947-4-2
Odporność na wibracje	1 gn (f= 13...150 Hz) zgodnie z EN/IEC 60068-2-6 1.5 mm międzyszczytowe (f= 3...13 Hz) zgodnie z EN/IEC 60068-2-6
Odporność na wstrząsy	15 gn dla 11 ms zgodnie z EN/IEC 60068-2-27
Wilgotność względna	5...95 % bez kondensacji i wilgoci zgodnie z EN/IEC 60068-2-3
Temperatura otoczenia dla pracy	-10...40 °C (bez zmniejszania wartości znamionowych) 40...50 °C (ze zmniejszaniem prądu o 2% na °C)
Temperatura otoczenia dla przechowywania	-25...70 °C zgodnie z EN/IEC 60947-4-2
Wysokość pracy (w metrach nad poziomem morza)	<= 1000 m bez zmniejszania wartości znamionowych > 1000 m zmniejszenie wartości prądu o 2.2% na dodatkowe 100 m

Jednostka opakowania

Jednostka miary opakowania 1	PCE
Ilość jednostek w opakowaniu 1	1
Wysokość opakowania 1	5,500 cm
Szerokość opakowania 1	17,000 cm
Długość opakowania 1	15,500 cm
Waga opakowania 1	344,000 g
Jednostka miary opakowania 2	S03
Ilość jednostek w opakowaniu 2	14
Wysokość opakowania 2	30,000 cm
Szerokość opakowania 2	30,000 cm
Długość opakowania 2	40,000 cm
Waga opakowania 2	5,377 kg
Jednostka miary opakowania 3	P06
Ilość jednostek w opakowaniu 3	112
Wysokość opakowania 3	75,000 cm
Szerokość opakowania 3	60,000 cm
Długość opakowania 3	80,000 cm
Waga opakowania 3	56,620 kg

Oferta zrównoważonego rozwoju

Rozporządzenie REACH	Deklaracja REACH
Bez SVHC REACH	Tak
Europejska dyrektywa RoHS	Zgodność z pro-active (produkt poza zakresem obowiązywania dyrektywy UE RoHS) Europejska deklaracja RoHS
Bez toksycznych metali ciężkich	Tak
Bez rtęci	Tak
Norma RoHS Chiny	Dyrektywa RoHS Chiny
Informacje na temat zwolnienia z RoHS	Tak
WEEE	Produkt należy zutylizować zgodnie z obowiązującymi na terenie Unii Europejskiej przepisami dotyczącymi odpadów i nie może on zostać wyrzucony wraz ze zwykłymi odpadami.

Warunki gwarancji

Gwarancja	18 miesięcy
-----------	-------------

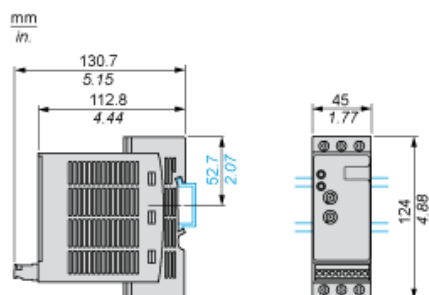
Karta danych technicznych produktu

Dimensions Drawings

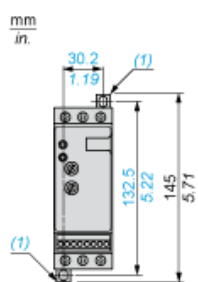
ATS01N109FT

Dimensions

Mounting on Symetrical (35 mm) Rail



Screw Fixing

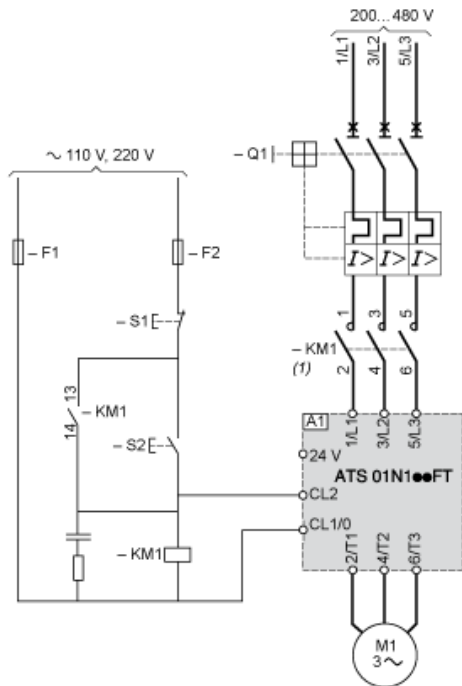


(1) Retractable fixings

Karta danych technicznych ATS01N109FT produktu

Connections and Schema

Example of 3-phase Power Supply Connection



(1) A line contactor must be used in the sequence.

A1 : Soft starter

Q1 : Motor circuit-breaker

KM1 : Contactors

F1, F2 : Control protection fuses

S1, S2 :

Pushbuttons

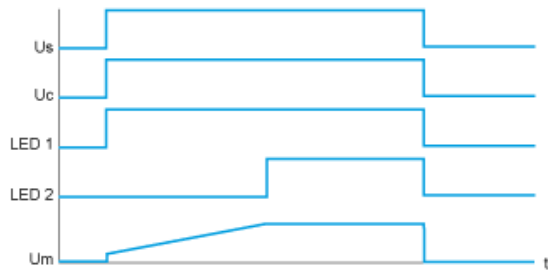
S2 :

Karta danych technicznych ATS01N109FT

produktu

Technical Description

Function Diagram



Us : Power supply voltage
Uc : Control supply voltage
LED Green LED
1 :
LED Yellow LED
2 :
Um : Motor voltage