

Karta danych technicznych produktu

Parametry

ABL8BPK24A12

Moduł baterii, Phaseo, 24 V DC, 75 A, 7 AH, do modułu sterującego baterii



Parametry podstawowe

Gama produktów	Phaseo
Typ produktu lub komponentu	Moduł baterii
Napięcie wejściowe	24 V prąd stały (DC)
Napięcie wyjściowe	24 V DC
Największy prąd wyjściowy	75 A
Pojemność baterii	12 A.h
Czas podtrzymania	< 20 h w 0.6 A, 20 °C > 5 minut w 31.3 A, 20 °C

Parametry uzupełniające

Ograniczenia napięcia wejściowego	21...29 V
Czas ładowania	72 godz.
Prąd obciążenia	1,2 A
Rodzaj zabezpieczenia wyjścia	Przeciw przeciążeniu i zwarcia, technologia zabezpieczeniowa: 2 x 30 A bezpieczniki typu samochodowego
Przylączy - zaciski	Dla połączenie wejścia: zaciski typu śrubowego, zdolność łączeniowa: 4 x 0.5...4 x 10 mm ² AWG 20...AWG 8 Dla połączenie wyjściowe: zaciski typu śrubowego, zdolność łączeniowa: 4 x 0.5...4 x 10 mm ² AWG 20...AWG 8
Prędkość samorozładowania	15 %, 6 miesięcy 9 %, 3 miesiące 3 %, 1 miesiąc
Sposób mocowania	2 wkrętami średnica: 5 mm na panel poziomy, pozycja pracy: poziomy Na 4 wkręty średnica: 5 mm na panel pionowy, pozycja pracy: pionowy
Sprzęg wyjściowy	Równoległy
Wysokość pracy (w metrach nad poziomem morza)	2000 m
Czas eksploatacji w godzinach	11000 Godz. w 40 °C 15000 Godz. w 35 °C 22000 Godz. w 30 °C 31000 Godz. w 25 °C 44000 Godz. w 20 °C 5000 Godz. w 50 °C 7300 godz. w 45 °C
Oznakowanie	CE
Masa produktu	12 kg

Środowisko pracy

Certyfikaty produktu	CTP[RETURN]JUL
Temperatura otoczenia dla pracy urządzenia	0...40 °C
Temperatura otoczenia dla przechowywania	-20...50 °C
Stopień ochrony IP	IP10 zgodnie z IEC 60529
Kategoria przepięć	Klasa 3 zgodnie z VDE 0106-1
Odporność na wibracje	2 gn (f= 11,9...150 Hz) zgodnie z IEC 61131-2 3.5 mm (f= 3...11,9 Hz) zgodnie z IEC 61131-2

Informacje dostarczone w niniejszej dokumentacji zawierają ogólne opisy i/lub parametrów technicznych przedstawianych produktów. Dokumentacja ta nie jest przeznaczona do spełniania roli substytucyjnej i nie może być również stosowana do określenia przydatności i niezawodności tych produktów dla konkretnych aplikacji użytkownika. Każdy użytkownik lub integrator musi wykonać odpowiednią i pełną analizę ryzyka, ocenę a także testy produktów w odniesieniu do odpowiedniego, określonego zastosowania lub użycia. Schneider Electric Industries SAS ani żadna z jego firm stowarzyszonych lub zależnych nie ponosi odpowiedzialności za niewłaściwe użycie przedstawionych tutaj informacji.

Jednostka opakowania

Jednostka miary opakowania 1	PCE
Ilość jednostek w opakowaniu 1	1
Wysokość opakowania 1	19,500 cm
Szerokość opakowania 1	20,000 cm
Długość opakowania 1	33,000 cm
Waga opakowania 1	10,856 kg
Jednostka miary opakowania 2	S06
Ilość jednostek w opakowaniu 2	10
Wysokość opakowania 2	75,000 cm
Szerokość opakowania 2	60,000 cm
Długość opakowania 2	80,000 cm
Waga opakowania 2	120,270 kg

Oferta zrównoważonego rozwoju

Rozporządzenie REACH	Deklaracja REACH
Europejska dyrektywa RoHS	Nie dotyczy, poza zakresem prawnym dyrektywy UE RoHS
Norma RoHS Chiny	Dyrektywa RoHS Chiny
Ujawnienie informacji o wpływie na środowisko	Środowiskowy Profil Produktu
Kulistość – profil	Informacja O Żywności
Bez PVC	Tak

Warunki gwarancji

Gwarancja	18 months
-----------	-----------

Karta danych technicznych ABL8BPK24A12

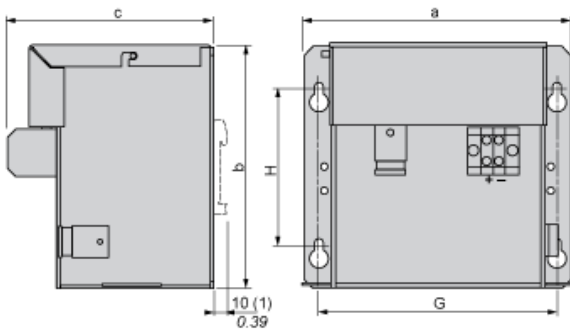
produktu

Dimensions Drawings

24 Vdc Battery Module

Dimensions

mm
inch



ABL	a	b	c	G	H
8BPK24A03	184/7.24	138,5/5.45	131	156/6.14	83/3.27
8BPK24A07	170/6.69	155,5/6.12	131	152/5.98	100/3.94
8BPK24A12	236/9.29	155,5/6.12	131	218/3.94	100/3.94

(1) ABL8BPK24A03 (with kit ABL1A02)

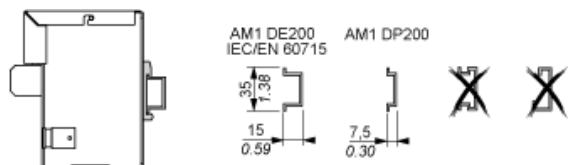
Karta danych technicznych ABL8BPK24A12

produktu

Mounting and Clearance

24 Vdc Battery Module

Mounting



Karta danych technicznych produktu

ABL8BPK24A12

Connections and Schema

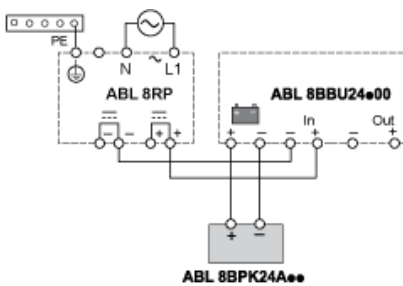
Wiring Requirements

Cable Types and Wire Sizes

<p> $\varnothing \leq 4 \text{ mm}^2$ $\varnothing \leq 12 \text{ AWG}$ </p>	<p> $\varnothing > 4 \text{ mm}^2$ $\varnothing > 12 \text{ AWG}$ </p>	ABL 8BPK24A**	ABL 8BBU24200	ABL 8BBU24400
ABL 8BPK24A** +/- mm ² /AWG			6 / 10	10 / 6
<p> $\varnothing 5,5 \text{ mm} / 0,22 \text{ in}$ </p>		<p> Nm 1,7 Nm max lb-in 15 </p>		

24 Vdc Battery Module Wiring

Wiring Diagram



Paralleling 2 x ABL8PK24A12

Wiring Diagram

