

Karta danych technicznych produktu

Parametry

ABL8BPK24A07

Moduł baterii, Phaseo, 24 V DC, 40 A, 7 AH, do modułu sterującego baterii



Parametry podstawowe

Gama produktów	Phaseo
Typ produktu lub komponentu	Moduł baterii
Pojemność baterii	7 A.h

Parametry uzupełniające

Ograniczenia napięcia wejściowego	21...29 V
Czas ładowania	72 godz.
Prąd obciążenia	0,7 A
Prędkość samorozładowania	9 %, 3 miesiące 3 %, 1 miesiąc 15 %, 6 miesięcy
Sprzęg wyjściowy	Równoległy
Wysokość pracy (w metrach nad poziomem morza)	2000 m
Oznakowanie	CE
Masa produktu	6,5 kg

Środowisko pracy

Certyfikaty produktu	CTP[RETURN]UL
Temperatura otoczenia dla pracy urządzenia	0...40 °C
Temperatura otoczenia dla przechowywania	-20...50 °C

Jednostka opakowania

Jednostka miary opakowania 1	PCE
Ilość jednostek w opakowaniu 1	1
Wysokość opakowania 1	19,500 cm
Szerokość opakowania 1	20,000 cm
Długość opakowania 1	26,500 cm
Waga opakowania 1	6,173 kg
Jednostka miary opakowania 2	S06
Ilość jednostek w opakowaniu 2	12
Wysokość opakowania 2	75,000 cm
Szerokość opakowania 2	60,000 cm
Długość opakowania 2	80,000 cm
Waga opakowania 2	87,308 kg

Informacje dostarczone w niniejszej dokumentacji zawierają ogólne opisy i/lub parametrów technicznych przedstawianych produktów. Dokumentacja ta nie jest przeznaczona do spełniania roli substytucyjnej i nie może być również stosowana do określenia przydatności i niezawodności tych produktów dla konkretnych aplikacji użytkownika. Każdy użytkownik lub integrator musi wykonać odpowiednią i pełną analizę ryzyka, ocenę a także testy produktów w odniesieniu do odpowiedniego, określonego zastosowania lub użycia. Schneider Electric Industries SAS ani żadna z jego firm stowarzyszonych lub zależnych nie ponosi odpowiedzialności za niewłaściwe użycie przedstawionych tutaj informacji.

Oferta zrównoważonego rozwoju

Rozporządzenie REACH	Deklaracja REACH
Europejska dyrektywa RoHS	Nie dotyczy, poza zakresem prawnym dyrektywy UE RoHS
Norma RoHS Chiny	Dyrektywa RoHS Chiny
Ujawnienie informacji o wpływie na środowisko	Środowiskowy Profil Produktu
Kulistość – profil	Informacja O Żywności
Bez PVC	Tak

Warunki gwarancji

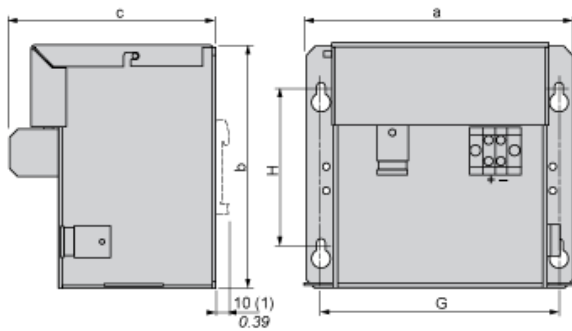
Gwarancja	18 months
-----------	-----------

Karta danych technicznych ABL8BPK24A07 produktu Dimensions Drawings

24 Vdc Battery Module

Dimensions

mm
inch



ABL	a	b	c	G	H
8BPK24A03	184/7.24	138,5/5.45	131	156/6.14	83/3.27
8BPK24A07	170/6.69	155,5/6.12	131	152/5.98	100/3.94
8BPK24A12	236/9.29	155,5/6.12	131	218/3.94	100/3.94

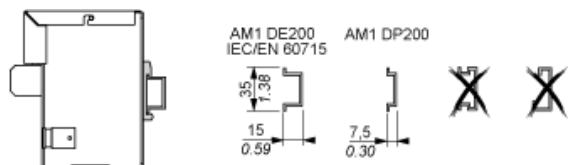
(1) ABL8BPK24A03 (with kit ABL1A02)

Karta danych technicznych ABL8BPK24A07 produktu

Mounting and Clearance

24 Vdc Battery Module

Mounting



Karta danych technicznych produktu

ABL8BPK24A07

Connections and Schema

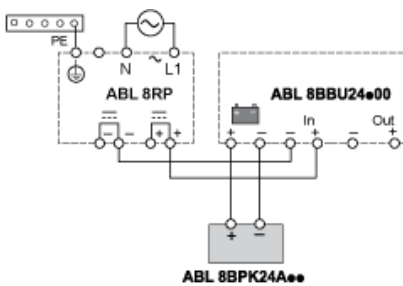
Wiring Requirements

Cable Types and Wire Sizes

	ABL 8BPK24A00 6 / 10	ABL 8BPK24A07 10 / 6
ABL 8BPK24A00 + / - mm ² /AWG		
		Nm 1,7 Nm max lb-in 15

24 Vdc Battery Module Wiring

Wiring Diagram



Paralleling 2 x ABL8PK24A00

Wiring Diagram

