

# Karta danych technicznych produktu

## Parametry

# ABL8BPK24A03

Moduł baterii, Phaseo, 24 V DC, 32 A, 3.2 AH, do modułu sterującego baterii



### Parametry podstawowe

Gama produktów	Phaseo
Typ produktu lub komponentu	Moduł baterii
Napięcie wejściowe	24 V prąd stały (DC)
Napięcie wyjściowe	24 V DC
Największy prąd wyjściowy	32 A
Pojemność baterii	3,2 A.h
Czas podtrzymania	< 20 h w 0,16 A, 20 °C > 5 minut w 8.4 A, 20 °C

### Parametry uzupełniające

Ograniczenia napięcia wejściowego	21...29 V
Czas ładowania	72 godz.
Prąd obciążenia	0,3 A
Rodzaj zabezpieczenia wyjścia	Przeciw przeciążeniu i zwarcia, technologia zabezpieczeniowa: 1 x 20 A bezpiecznik typu samochodowego
Przylączy - zaciski	Dla połączenie wejścia: zaciski typu śrubowego, zdolność łączeniowa: 2 x 0.5...2 x 10 mm <sup>2</sup> AWG 20...AWG 8 Dla połączenie wyjściowe: zaciski typu śrubowego, zdolność łączeniowa: 2 x 0.5...2 x 10 mm <sup>2</sup> AWG 20...AWG 8
Prędkość samorozładowania	9 %, 3 miesiące 3 %, 1 miesiąc 15 %, 6 miesięcy
Sposób mocowania	2 wkrętami średnica: 5 mm na panel poziomy, pozycja pracy: poziomy Na 4 wkręty średnica: 5 mm na panel pionowy, pozycja pracy: pionowy Przez zapinki (z kompletem montażowym) na 35 mm szyna symetryczna DIN, pozycja pracy: poziomy Przez zapinki (z kompletem montażowym) na 35 mm szyna symetryczna DIN, pozycja pracy: pionowy
Sprzęg wyjściowy	Równoległy
Wysokość pracy (w metrach nad poziomem morza)	2000 m
Czas eksploatacji w godzinach	11000 Godz. w 40 °C 15000 Godz. w 35 °C 22000 Godz. w 30 °C 31000 Godz. w 25 °C 44000 Godz. w 20 °C 5000 Godz. w 50 °C 7300 godz. w 45 °C
Oznakowanie	CE
Masa produktu	3,5 kg

### Środowisko pracy

Certyfikaty produktu	CTP[RETURN]JUL
Temperatura otoczenia dla pracy urządzenia	0...40 °C
Temperatura otoczenia dla przechowywania	-20...50 °C
Stopień ochrony IP	IP10 zgodnie z IEC 60529
Kategoria przepięć	Klasa 3 zgodnie z VDE 0106-1
Odporność na wibracje	2 gn (f= 11,9...150 Hz) zgodnie z IEC 61131-2 3.5 mm (f= 3...11,9 Hz) zgodnie z IEC 61131-2

## Jednostka opakowania

Jednostka miary opakowania 1	PCE
Ilość jednostek w opakowaniu 1	1
Wysokość opakowania 1	16,500 cm
Szerokość opakowania 1	18,000 cm
Długość opakowania 1	27,000 cm
Waga opakowania 1	3,653 kg
Jednostka miary opakowania 2	P06
Ilość jednostek w opakowaniu 2	24
Wysokość opakowania 2	75,000 cm
Szerokość opakowania 2	60,000 cm
Długość opakowania 2	80,000 cm
Waga opakowania 2	111,308 kg

## Oferta zrównoważonego rozwoju

Rozporządzenie REACH	<a href="#">Deklaracja REACH</a>
Europejska dyrektywa RoHS	Nie dotyczy, poza zakresem prawnym dyrektywy UE RoHS
Norma RoHS Chiny	<a href="#">Dyrektywa RoHS Chiny</a>
Ujawnienie informacji o wpływie na środowisko	<a href="#">Środowiskowy Profil Produktu</a>
Kulistość – profil	<a href="#">Informacja O Żywności</a>
Bez PVC	Tak

## Warunki gwarancji

Gwarancja	18 months
-----------	-----------

# Karta danych technicznych ABL8BPK24A03

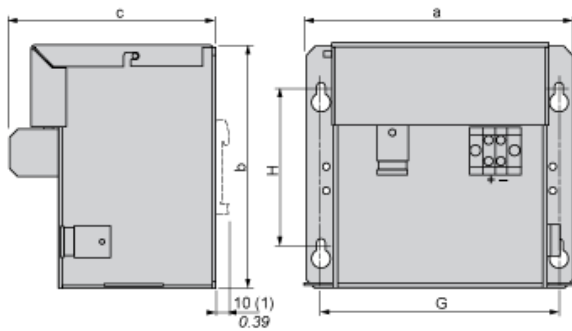
## produktu

### Dimensions Drawings

## 24 Vdc Battery Module

### Dimensions

mm  
inch



ABL	a	b	c	G	H
8BPK24A03	184/7.24	138,5/5.45	131	156/6.14	83/3.27
8BPK24A07	170/6.69	155,5/6.12	131	152/5.98	100/3.94
8BPK24A12	236/9.29	155,5/6.12	131	218/3.94	100/3.94

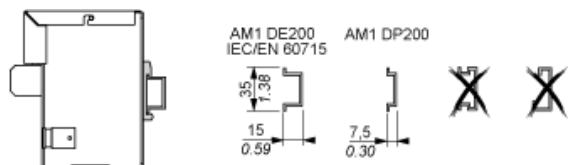
(1) ABL8BPK24A03 (with kit ABL1A02)

# Karta danych technicznych ABL8BPK24A03 produktu

## Mounting and Clearance

### 24 Vdc Battery Module

#### Mounting



# Karta danych technicznych produktu

## ABL8BPK24A03

### Connections and Schema

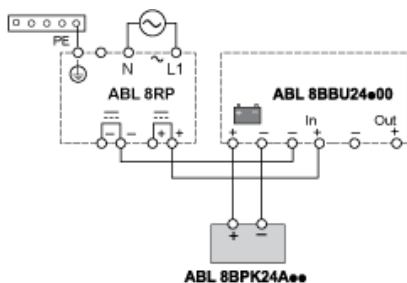
#### Wiring Requirements

#### Cable Types and Wire Sizes

<p> <math>\varnothing \leq 4 \text{ mm}^2</math>  <math>\varnothing \leq 12 \text{ AWG}</math> </p>	<p> <math>\varnothing &gt; 4 \text{ mm}^2</math>  <math>\varnothing &gt; 12 \text{ AWG}</math> </p>	<b>ABL 8BPK24A00</b> 6 / 10	<b>ABL 8BBU24200</b> 10 / 6
<p> <math>\varnothing 5,5 \text{ mm} / 0,22 \text{ in}</math> </p>	<p> <math>\varnothing 5,5 \text{ mm} / 0,22 \text{ in}</math> </p>	Nm 1,7 Nm max lb-in 15	

#### 24 Vdc Battery Module Wiring

#### Wiring Diagram



#### Paralleling 2 x ABL8PK24A00

#### Wiring Diagram

