



Parametry podstawowe

Gama produktów	Modicon Transformer Optimized
Typ produktu lub komponentu	Transformator separacyjny dla celów bezpieczeństwa
Moc znamionowa w VA	2500 VA
Napięcie wejściowe	230 V AC jednofazowy, zacisk(i): N-L1 400 V AC faza do fazy, zacisk(i): L1-L2
Napięcie wyjściowe	230 V AC
Uzwojenie wtórne	Pojedynczy
Pokrywa ochronna	Bez
Temperatura otoczenia dla pracy urządzenia	-20...50 °C

Parametry uzupełniające

Ograniczenia napięcia wejściowego	207...253 V 360...440 V
Granice częstotliwości sieciowej	47...63 Hz
Tolerancja napięcia wejściowego	+/- 15 V
Efektywność	96 %
Straty mocy w watach (W)	104,2 W
Podtrzymane przepięcie na wyjściu	3 % (brak obciążenia, stan gorący)
Maximum voltage drop at rated load	0 %
Brak strat obciążeniowych	23,4 W
Napięcie zwarcia	8.73 %
Rodzaj zabezpieczenia wyjścia	Przeciw przeciążeniu, technologia zabezpieczenia: with additional protection fuses or circuit-breakers in Selection of Protection Przeciw przepięciu, technologia zabezpieczenia: with additional protection fuses or circuit-breakers in Selection of Protection Przeciw zwarciom, technologia zabezpieczenia: with additional protection fuses or circuit-breakers in Selection of Protection
Przyłącza - zaciski	Dla uziemienie wejścia: zaciski typu śrubowego, zdolność łączeniowa: 1 x 4 mm ² AWG 11 Dla połączenie wyjściowe: zaciski typu śrubowego, zdolność łączeniowa: 2 x 4 mm ² AWG 11 Dla połączenie wejścia: zaciski typu śrubowego, zdolność łączeniowa: 8 x 4 mm ² AWG 11
Oznakowanie	CE
Sposób mocowania	Na 4 wkręty średnica: 10 mm na panel pionowy, pozycja pracy: poziomy Na 4 wkręty średnica: 10 mm na panel pionowy, pozycja pracy: pionowy Na 4 wkręty średnica: 10 mm na panel poziomy z obciążeniem dopuszczalnym zmniejszonym do 90 %
Wysokość pracy (w metrach nad poziomem morza)	3000 m
Klasa ochronności	Klasa B
Szerokość	196,0 mm
Wysokość	147,0 mm
Głębokość	322,0 mm
Masa produktu	25,67 kg

Środowisko pracy

Certyfikaty produktu	UR[RETURN]EAC[RETURN]DNV-GL
Normy	UL 506
Stopień ochrony IP	IP20
Odporność na czynniki środowiskowe	EMC zgodnie z EN 62041 Bezpieczeństwo zgodnie z EN 61558-1 Bezpieczeństwo zgodnie z EN 61558-2-4
Pokrycie ochronne	TC
Temperatura otoczenia dla przechowywania	-40...80 °C
Kategoria przepięć	Klasa I zgodnie z VDE 0106-1
Wytrzymałość dielektryczna	2000 V pomiędzy uzwojeniem a uziemieniem 4000 V pomiędzy pierwotnym a wtórnym

Jednostka opakowania

Jednostka miary opakowania 1	PCE
Ilość jednostek w opakowaniu 1	1
Wysokość opakowania 1	40,000 cm
Szerokość opakowania 1	59,000 cm
Długość opakowania 1	39,500 cm
Waga opakowania 1	34,600 kg

Oferta zrównoważonego rozwoju

Stan trwałej oferty	Produkt Green Premium
Rozporządzenie REACH	Deklaracja REACH
Europejska dyrektywa RoHS	Zgodność z pro-active (produkt poza zakresem obowiązywania dyrektywy UE RoHS)
Bez rtęci	Tak
Norma RoHS Chiny	Dyrektywa RoHS Chiny
Informacje na temat zwolnienia z RoHS	Tak
Ujawnienie informacji o wpływie na środowisko	Środowiskowy Profil Produktu
Kulistość – profil	Nie są wymagane żadne specjalne operacje związane z recyklingiem Profil obiegu zamkniętego
Bez PVC	Tak

Warunki gwarancji

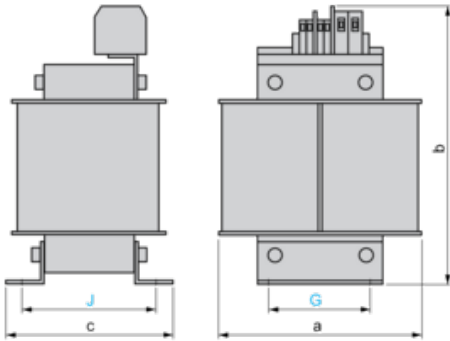
Gwarancja	18 miesięcy
-----------	-------------

Karta danych technicznych ABL6TS250U

produktu

Dimensions Drawings

Dimensions



Dimensions in mm

a	b	c	G	J	Ø
196	322	147	125	117	10

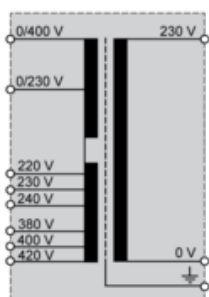
Dimensions in in.

a	b	c	G	J	Ø
7.72	12.68	5.79	4.92	4.61	0.39

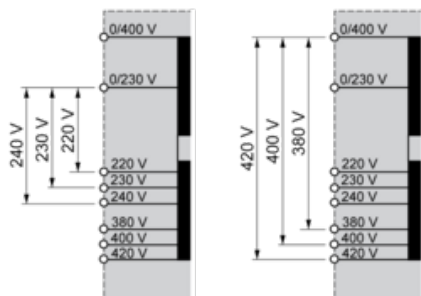
Karta danych technicznych ABL6TS250U produktu

Connections and Schema

Internal Scheme



Primary Voltage Wiring



Secondary Voltage Wiring

