



Parametry podstawowe

Gama produktów	Altivar Machine ATV340
Typ produktu lub komponentu	Przeмиennik częstotliwości
Zastosowanie produktu	Machine
Wariant	Wersja standardowa
Sposób montażu	Montaż w szafie
Protokół portu komunikacyjnego	Modbus szeregowy
Opcjonalne karty wyposażenia dodatkowego	Moduł komunikacyjny, Profibus DP V1 Moduł komunikacyjny, Profinet Moduł komunikacyjny, DeviceNet Moduł komunikacyjny, CANopen Moduł komunikacyjny, EtherCAT
Ilość faz w sieci	3 fazy
Częstotliwość zasilania	50...60 Hz +/- 5 %
Znamionowe napięcie zasilania [Us]	380...480 V - 15...10 %
Znamionowy prąd wyjściowy	12,7 A
Moc silnika w kW	7,5 KW dla przeciążenie lekkie 5,5 kW dla przeciążenie ciężkie
Moc silnika w KM	10 Hp dla przeciążenie lekkie 7 hp dla przeciążenie ciężkie
Filtr EMC	Class C3 EMC filter integrated
Stopień ochrony IP	IP20

Parametry uzupełniające

Liczba wejść dyskretnych	5
Typ wejścia dyskretnego	PTI programowalne jako wejście impulsowe: 0...30 kHz, 24 V prąd stały (DC) (30 V) DI1...DI5 bezpieczne wyłączenie momentu silnika, 24 V prąd stały (DC) (30 V), impedancja: 3.5 kΩ programowalny
Number of preset speeds	16 predefiniowanych prędkości
Liczba wyjść dyskretnych	2,0
Typ wyjścia dyskretnego	Programmable output DQ1, DQ2 30 V DC 100 mA
Numer wejścia analogowego	2
Typ wejścia analogowego	AI1 prąd konfigurowalny poprzez oprogramowanie: 0...20 mA, impedancja: 250 Ω, rozdzielczość 12 bitów AI1 czujnik temperatury lub poziomu wody konfigurowalny poprzez oprogramowanie AI1 napięcie konfigurowalne poprzez oprogramowanie: 0...10 V prąd stały (DC), impedancja: 31.5 kOhm, rozdzielczość 12 bitów AI2 napięcie konfigurowalne poprzez oprogramowanie: -10...10 V prąd stały (DC), impedancja: 31.5 kOhm, rozdzielczość 12 bitów
Numer wyjścia analogowego	2
Typ wyjścia analogowego	Napięcie konfigurowalne poprzez oprogramowanie AQ1: 0...10 V DC impedancja 470 om, rozdzielczość 10 bitów Prąd konfigurowalny poprzez oprogramowanie AQ1: 0...20 mA impedancja 500 om, rozdzielczość 10 bitów
Liczba wyjść przekaźnika	2
Napięcie wyjściowe	<= napięcia zasilania

Typ wyjścia przekaźnikowego	Wyjścia przekaźnika R1A Wyjścia przekaźnika R1C wytrzymałość elektryczna 100000 cykl Wyjścia przekaźnika R2A Wyjścia przekaźnika R2C wytrzymałość elektryczna 100000 cykl
Maksymalny prąd łączeniowy	Wyjście przekaźnika R1C na rezystancyjne obciążenie, $\cos \phi = 1$: 3 A w 250 V AC Wyjście przekaźnika R1C na rezystancyjne obciążenie, $\cos \phi = 1$: 3 A w 30 V DC Wyjście przekaźnika R1C na indukcyjne obciążenie, $\cos \phi = 0,4$ i L/P = 7 ms: 2 A w 250 V AC Wyjście przekaźnika R1C na indukcyjne obciążenie, $\cos \phi = 0,4$ i L/P = 7 ms: 2 A w 30 V DC Wyjście przekaźnika R2C na rezystancyjne obciążenie, $\cos \phi = 1$: 5 A w 250 V AC Wyjście przekaźnika R2C na rezystancyjne obciążenie, $\cos \phi = 1$: 5 A w 30 V DC Wyjście przekaźnika R2C na indukcyjne obciążenie, $\cos \phi = 0,4$ i L/P = 7 ms: 2 A w 250 V AC Wyjście przekaźnika R2C na indukcyjne obciążenie, $\cos \phi = 0,4$ i L/P = 7 ms: 2 A w 30 V DC
Minimalny prąd łączeniowy	Wyjście przekaźnika R1B: 5 mA w 24 V DC Wyjście przekaźnika R2C: 5 mA w 24 V DC
Interfejs fizyczny	2-przewodowe RS 485
Typ złącza (konektora)	1 RJ45
Sposób dostępu	Urządzenie "slave" Modbus RTU
Prędkość transmisji	4.8 kbit/s 9.6 kbit/s 19.2 kbit/s 38.4 kbit/s
Rodzaj transmisji	RTU
Liczba adresów	1...247
Format danych	8 bitów, konfigurowalne nieparzyste, parzyste lub bez parzystości
Rodzaj polaryzacji	Bez impedancji
4 quadrant operation possible	Prawda
Profil sterowania silnika asynchronicznego	Standard zmiennego momentu Tryb optymalizowanego momentu Standard stałego momentu
Profil sterowania silnikiem synchronicznym	Silnik z magnesami stałymi Reluktancja silnika
Stopień zanieczyszczenia	2 zgodnie z IEC 61800-5-1
Maximum output frequency	0,599 kHz
Rampy przyspieszania i zwalniania	Liniowe regulowane osobno od 0.01...9999 s S, U lub dostosowane indywidualnie
Kompensacja poślizgu silnika	Regulowany Automatyczne bez względu na obciążenie Może być stłumiony Niedostępne w silniku z magnesami stałymi
Częstość łączeń	2...16 kHz regulowany 7...16 kHz ze współczynnikiem ograniczenia parametrów znamionowych
Znamionowa częstotliwość łączeniowa	4 kHz
Hamowanie do zatrzymania	Poprzez wstrzykiwanie prądu stałego
Brake chopper integrated	Prawda
Prąd obciążenia linii	15,3 A w 380 V (przeciążenie lekkie) 12,2 A w 480 V (przeciążenie lekkie) 20,0 A w 380 V (przeciążenie ciężkie) 16,0 A w 480 V (przeciążenie ciężkie)
Prąd obciążenia linii	20 A w 380 V bez dławika sieciowego (przeciążenie ciężkie) 16 A w 480 V bez dławika sieciowego (przeciążenie ciężkie) 15,3 A w 380 V z zewnętrznym dławikiem sieciowym (przeciążenie lekkie) 12,2 A w 480 V z zewnętrznym dławikiem sieciowym (przeciążenie lekkie) 11,6 A w 380 V z zewnętrznym dławikiem sieciowym (przeciążenie ciężkie) 9,4 A w 480 V z zewnętrznym dławikiem sieciowym (przeciążenie ciężkie)
Maksymalny prąd wejściowy	20,0 A
Maximum output voltage	480 V
Moc pozorna	12,1 kVA w 480 V (przeciążenie lekkie) 13,3 kVA w 480 V (przeciążenie ciężkie)

Maksymalny prąd przejściowy	18,2 A w czasie 60 s (przeciążenie lekkie) 19,1 A w czasie 60 s (przeciążenie ciężkie) 22,3 A w czasie 2 s (przeciążenie lekkie) 22,9 A w czasie 2 s (przeciążenie ciężkie)
Przyłącza elektryczne	Zacisk śrubowy, zakres obsługiwanych średnic: 4...6 mm ² dla Szyna DC Zacisk śrubowy, zakres obsługiwanych średnic: 0.2...2.5 mm ² dla sterowanie Zacisk śrubowy, zakres obsługiwanych średnic: 1.5...6 mm ² dla line side Zacisk śrubowy, zakres obsługiwanych średnic: 1.5...6 mm ² dla silnik
Prąd spodziewany I _{sc}	22 kA
Base load current at high overload	12,7 A
Base load current at low overload	16,5 A
Strata mocy w watach (W)	Konwekcja naturalna: 134 W w 380 V, częstotliwość łączenia 4 kHz (przeciążenie ciężkie) Konwekcja wymuszona: 134 W w 380 V, częstotliwość łączenia 4 kHz (przeciążenie ciężkie) Konwekcja naturalna: 164 W w 380 V, częstotliwość łączenia 4 kHz (przeciążenie lekkie) Konwekcja wymuszona: 164 W w 380 V, częstotliwość łączenia 4 kHz (przeciążenie lekkie)
Przyłącza elektryczne	Szyna prądu stałego (DC): zacisk śrubowy 4...6 mm ² /AWG 12...AWG 10 Sterowanie: zacisk śrubowy 0.2...2.5 mm ² /AWG 24...AWG 12 Strona linii zasilającej: zacisk śrubowy 1.5...6 mm ² /AWG 14...AWG 10 Silnik: zacisk śrubowy 1.5...6 mm ² /AWG 14...AWG 10
Z funkcją bezpieczeństwa Safely Limited Speed (SLS)	Prawda
Z funkcją bezpieczeństwa Safe brake management (SBC/SBT)	Prawda
Z funkcją bezpieczeństwa Safe Operating Stop (SOS)	Falsz
Z funkcją bezpieczeństwa Safe Position (SP)	Falsz
Z funkcją bezpieczeństwa Safe programmable logic	Falsz
Z funkcją bezpieczeństwa Safe Speed Monitor (SSM)	Falsz
Z funkcją bezpieczeństwa Safe Stop 1 (SS1)	Prawda
Z funkcją bezpieczeństwa Safe Stop 2 (SS2)	Falsz
Z funkcją bezpieczeństwa Safe torque off (STO)	Prawda
Z funkcją bezpieczeństwa Safely Limited Position (SLP)	Falsz
Z funkcją bezpieczeństwa Safe Direction (SDI)	Falsz
Rodzaj zabezpieczenia	Zabezpieczenie cieplne: silnik Bezpieczne zdjęcie momentu obrotowego: silnik Utrata fazy silnika: silnik Zabezpieczenie cieplne: przemiennik częstotliwości Bezpieczne zdjęcie momentu obrotowego: przemiennik częstotliwości Przegrzewanie: przemiennik częstotliwości Prąd przetężeniowy: przemiennik częstotliwości Przetężenie pomiędzy fazą silnika a ziemią: przemiennik częstotliwości Przetężenie pomiędzy fazami silnika: przemiennik częstotliwości Zwarcie między fazą silnika a ziemią: przemiennik częstotliwości Zwarcie między fazami silnika: przemiennik częstotliwości Utrata fazy silnika: przemiennik częstotliwości Przepięcie na szynie prądu stałego (DC): przemiennik częstotliwości Przepięcie w linii zasilającej: przemiennik częstotliwości Spadek napięcia w linii zasilającej: przemiennik częstotliwości Utrata zasilania na wejściu: przemiennik częstotliwości Przekroczenie limitu prędkości: przemiennik częstotliwości Rozłączenie w obwodzie sterującym: przemiennik częstotliwości
Szerokość	110,0 mm
Wysokość	270,0 mm
Głębokość	234,0 mm
Masa produktu	2,9 kg
Ciągły prąd wyjściowy	16,5 A w 4 kHz dla przeciążenie lekkie 12,7 A w 4 kHz dla przeciążenie ciężkie

Środowisko pracy

Wysokość pracy (w metrach nad poziomem morza)	<= 3000 m with current derating above 1000m
Położenie pracy	Pionowy +/- 10 stopni
Certyfikaty produktu	UL[RETURN]CSA[RETURN]TÜV[RETURN]EAC[RETURN]CTick
Oznakowanie	CE
Normy	IEC 61800-3 IEC 61800-5-1 IEC 60721-4 IEC 61508 IEC 13849-2 UL 618000-5-1 UL 508C
Wersja urządzenia	Z radiatorem
Kompatybilność elektromagnetyczna	Badanie odporności na wyładowanie elektrostatyczne poziom 3 zgodnie z IEC 61000-4-2 Badanie odporności na pola elektromagnetyczne o częstotliwościach radiowych poziom 3 zgodnie z IEC 61000-4-3 Badanie odporności na elektryczne krótkotrwałe stany przejściowe / udar poziom 4 zgodnie z IEC 61000-4-4 1.2/50 µs - 8/20 µs badanie odporności na przepięcia poziom 3 zgodnie z IEC 61000-4-5 Prowadzone badanie odporności na zakłócenia o częstotliwości radiowej poziom 3 zgodnie z IEC 61000-4-6
Klasa środowiskowa (podczas pracy)	Klasa 3C3 zgodnie z IEC 60721-3-3 Class 3S3 according to IEC 60721-3-3
Maksymalne przyspieszenie pod wpływem uderzenia (podczas pracy)	70 m/s ² at 22 ms
Maksymalne przyspieszenie przy naprężeniu wibracyjnym (podczas pracy)	5 m/s ² at 9...200 Hz
Maksymalne ugięcie pod obciążeniem wibracyjnym (podczas pracy)	1.5 mm at 2...9 Hz
Permitted relative humidity (during operation)	Class 3K5 according to EN 60721-3
Objętość powietrza chłodzącego	76,0 m ³ /h
Rodzaj chłodzenia	Konwekcja wymuszona
Kategoria przepięciowa	Class III
Pętla regulacji	Regulator PID ze zmianą nastaw
Poziom hałasu	46,6 dB
Stopień zabrudzenia	2
Ambient air transport temperature	-40...70 °C
Temperatura otoczenia dla pracy	-15...50 °C bez zmniejszania wartości znamionowych (pozycja pionowa) 50...60 °C ze współczynnikiem ograniczenia parametrów znamionowych (pozycja pionowa)
Temperatura otoczenia dla przechowywania	-40...70 °C
Izolacja	Pomiędzy zasilaniem a zaciskami sterującymi

Jednostka opakowania

Jednostka miary opakowania 1	PCE
Ilość jednostek w opakowaniu 1	1
Wysokość opakowania 1	13,000 cm
Szerokość opakowania 1	37,000 cm
Długość opakowania 1	31,500 cm
Waga opakowania 1	3,720 kg
Jednostka miary opakowania 2	P06
Ilość jednostek w opakowaniu 2	10
Wysokość opakowania 2	75,000 cm
Szerokość opakowania 2	60,000 cm
Długość opakowania 2	80,000 cm
Waga opakowania 2	50,200 kg

Oferta zrównoważonego rozwoju

Stan trwałej oferty	Produkt Green Premium
Rozporządzenie REACH	Deklaracja REACH
Europejska dyrektywa RoHS	Zgodność z pro-active (produkt poza zakresem obowiązywania dyrektywy UE RoHS)
Bez rtęci	Tak
Norma RoHS Chiny	Dyrektywa RoHS Chiny
Informacje na temat zwolnienia z RoHS	Tak
Ujawnienie informacji o wpływie na środowisko	Środowiskowy Profil Produktu
Kulistość – profil	Informacja O Żywotności
WEEE	Produkt należy zutylizować zgodnie z obowiązującymi na terenie Unii Europejskiej przepisami dotyczącymi odpadów i nie może on zostać wyrzucony wraz ze zwykłymi odpadami.
Możliwość modernizacji	Dostępne zmodernizowane podzespoły

Warunki gwarancji

Gwarancja	18 miesięcy
-----------	-------------

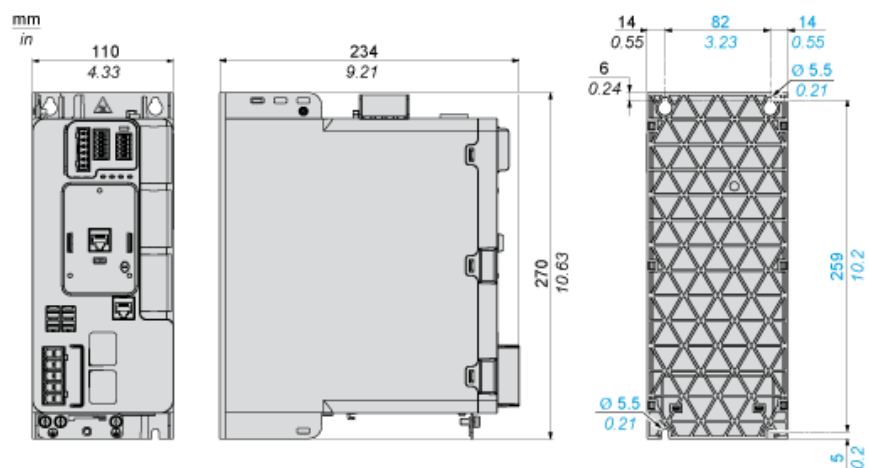
Karta danych technicznych produktu

Dimensions Drawings

ATV340U55N4

Dimensions

Views: Front - Left - Rear

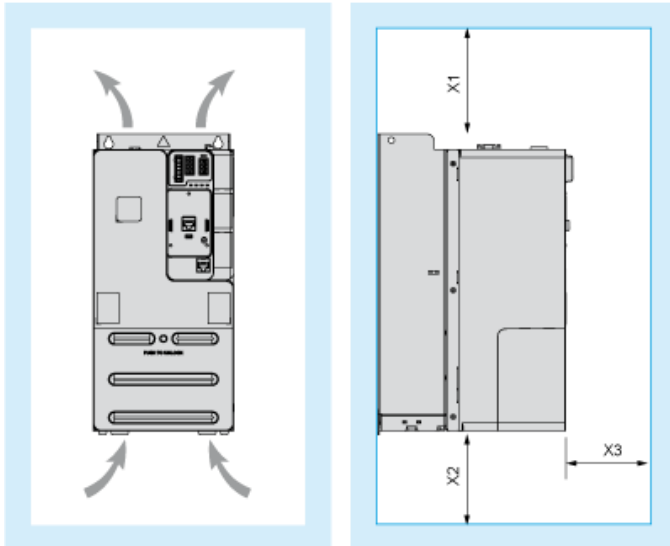


Karta danych technicznych produktu

ATV340U55N4

Mounting and Clearance

Clearance



Dimensions in mm

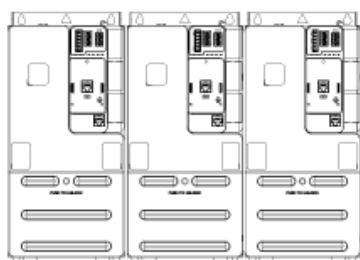
X1	X2	X3
≥ 100	≥ 100	≥ 60

Dimensions in in.

X1	X2	X3
≥ 3.94	≥ 3.94	≥ 2.36

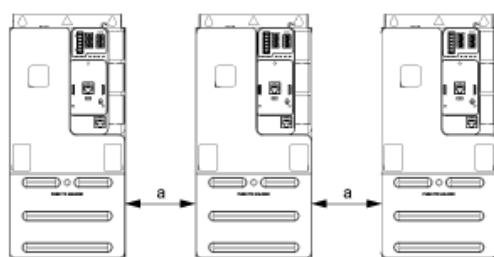
Mounting Types

Mounting Type A: Side by Side IP20



Possible, at ambient temperature ≤ 50 °C (122 °F)

Mounting Type B: Individual IP20



$a \geq 50$ mm (1.97 in.) from 50...60°C, no restriction below 50°C

Karta danych technicznych produktu

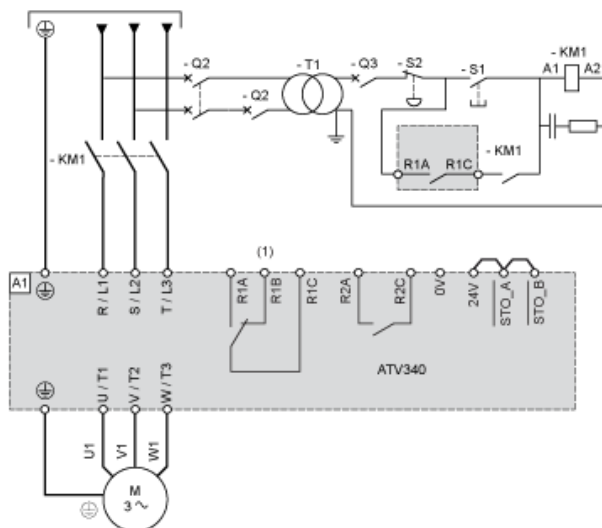
ATV340U55N4

Connections and Schema

Connections and Schema

Three-phase Power Supply with Upstream Breaking via Line Contactor Without Safety Function STO

Connection diagrams conforming to standards ISO13849 category 1 and IEC/EN 61508 capacity SIL1, stopping category 0 in accordance with standard IEC/EN 60204-1.



(1) Use relay output R1 set to operating state Fault to switch Off the product once an error is detected.

A1 : Drive

KM1 :Line Contactor

Q2, Q3 : Circuit breakers

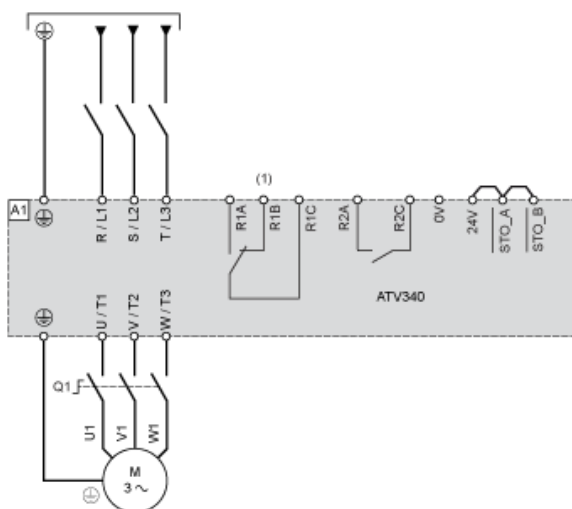
S1 :

S1 : Pushbutton

S2 : Emergency stop

T1 : Transformer for control part

Three-phase Power Supply With Downstream Breaking via Switch Disconnecter



(1) Use relay output R1 set to operating state Fault to switch Off the product once an error is detected.

A1 : Drive

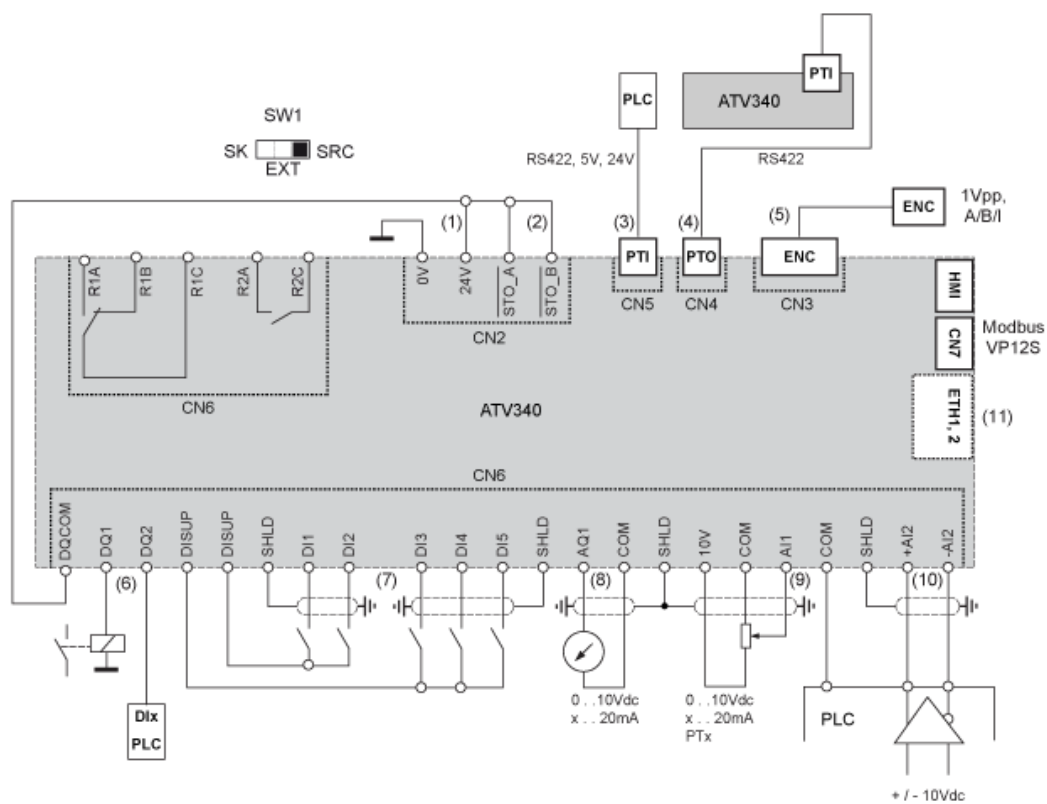
Q1 : Switch disconnecter

Sensor Connection



It is possible to connect either 1 or 3 sensors on terminals AI1.

Control Block Wiring Diagram



- (1) 24V supply (STO)
 - (2) STO - Safe Torque Off
 - (3) PTI - Pulse Train In
 - (4) PTO - Pulse Train Out
 - (5) Motor Encoder connection
 - (6) Digital outputs
 - (7) Digital inputs
 - (8) Analog output
 - (9) Analog input
 - (10) Differential Analog Input
 - (11) Ethernet port (only on Ethernet drive version)
- SW1 Sink/Source switch
 R1A, Fault relay
 R1B,
 R1C :
 R2A, Sequence relay
 R2C :

Digital Inputs Wiring

Digital Inputs: Internal Supply

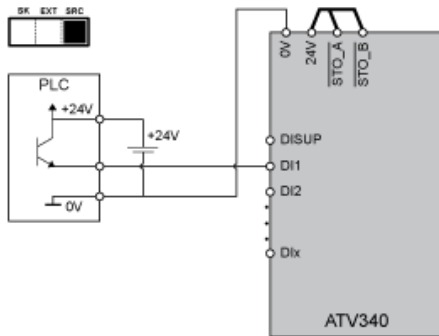
Using DISUP Signal



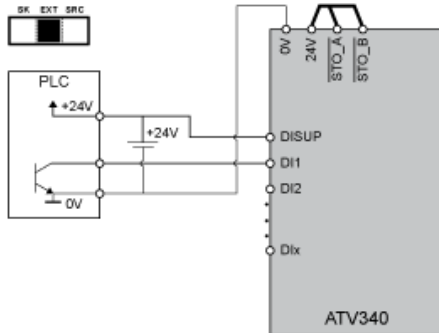
In SRC position DISUP outputs 24 V. In SK position DISUP is connected to 0 V.

Digital Inputs: External Supply

Positive Logic, Source, European Style

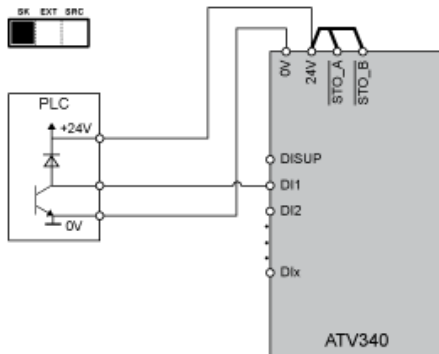


Negative Logic, Sink, Asian Style



Digital Inputs: Internal supply

Negative Logic, Sink, Asian Style



Digital Outputs Wiring

Digital Outputs: Internal Supply

Positive Logic, Source, European Style, DQCOM to +24V



(1) Relay or valve

Negative Logic, Sink, Asian Style, DQCOM to 0V



(1) Relay or valve

Digital Outputs: External Supply

Positive Logic, Source, European Style, DQCOM to +24V



(1) Relay or valve

Negative Logic, Sink, Asian Style, DQCOM to 0V



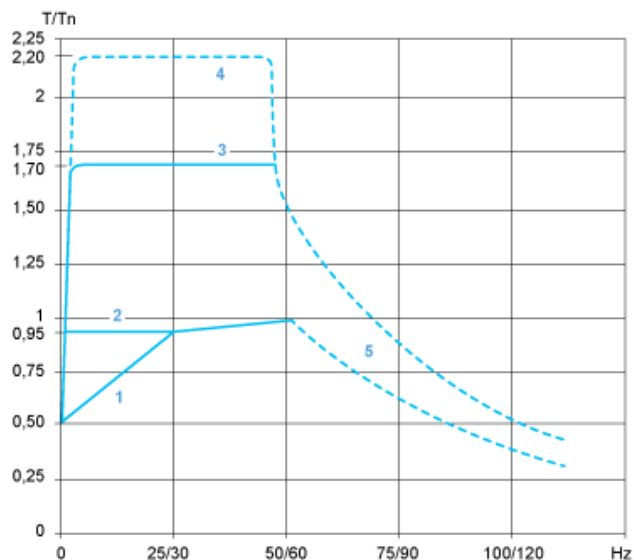
(1) Relay or valve

Karta danych technicznych produktu

ATV340U55N4

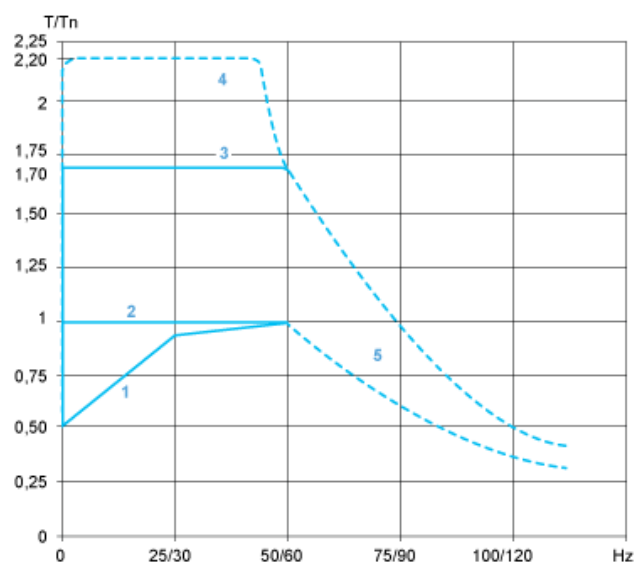
Performance Curves

Open Loop Applications



- 1 : Self-cooled motor: continuous useful torque
- 2 : Force-cooled motor: continuous useful torque
- 3 : Overtorque for 60 s maximum
- 4 : Transient overtorque for 2 s maximum
- 5 : Torque in overspeed at constant power

Closed Loop Applications



- 1 : Self-cooled motor: continuous useful torque
- 2 : Force-cooled motor: continuous useful torque
- 3 : Overtorque for 60 s maximum
- 4 : Transient overtorque for 2 s maximum
- 5 : Torque in overspeed at constant power