



Parametry podstawowe

| | |
|--|---|
| Gama produktów | Altivar Machine ATV340 |
| Typ produktu lub komponentu | Przeмиennik częstotliwości |
| Zastosowanie produktu | Machine |
| Wariant | Wersja standardowa |
| Sposób montażu | Montaż w szafie |
| Protokół portu komunikacyjnego | Modbus szeregowy |
| Opcjonalne karty wyposażenia dodatkowego | Moduł komunikacyjny, Profibus DP V1 Moduł komunikacyjny, Profinet Moduł komunikacyjny, DeviceNet Moduł komunikacyjny, CANopen Moduł komunikacyjny, EtherCAT |
| Ilość faz w sieci | 3 fazy |
| Częstotliwość zasilania | 50...60 Hz +/- 5 % |
| Znamionowe napięcie zasilania [Us] | 380...480 V - 15...10 % |
| Znamionowy prąd wyjściowy | 7,2 A |
| Moc silnika w kW | 4 kW dla przeciążenie lekkie 3 kW dla przeciążenie ciężkie |
| Moc silnika w KM | 3 Hp dla przeciążenie ciężkie 5 hp dla przeciążenie lekkie |
| Filtr EMC | Class C3 EMC filter integrated |
| Stopień ochrony IP | IP20 |

Parametry uzupełniające

| | |
|---------------------------|---|
| Liczba wejść dyskretnych | 5 |
| Typ wejścia dyskretnego | PTI programowalne jako wejście impulsowe: 0...30 kHz, 24 V prąd stały (DC) (30 V) DI1...DI5 bezpieczne wyłączenie momentu silnika, 24 V prąd stały (DC) (30 V), impedancja: 3.5 kΩ programowalny |
| Number of preset speeds | 16 predefiniowanych prędkości |
| Liczba wyjść dyskretnych | 2,0 |
| Typ wyjścia dyskretnego | Programmable output DQ1, DQ2 30 V DC 100 mA |
| Numer wejścia analogowego | 2 |
| Typ wejścia analogowego | AI1 prąd konfigurowalny poprzez oprogramowanie: 0...20 mA, impedancja: 250 Ω, rozdzielczość 12 bitów AI1 czujnik temperatury lub poziomu wody konfigurowalny poprzez oprogramowanie AI1 napięcie konfigurowalne poprzez oprogramowanie: 0...10 V prąd stały (DC), impedancja: 31.5 kOhm, rozdzielczość 12 bitów AI2 napięcie konfigurowalne poprzez oprogramowanie: - 10...10 V prąd stały (DC), impedancja: 31.5 kOhm, rozdzielczość 12 bitów |
| Numer wyjścia analogowego | 2 |
| Typ wyjścia analogowego | Napięcie konfigurowalne poprzez oprogramowanie AQ1: 0...10 V DC impedancja 470 om, rozdzielczość 10 bitów Prąd konfigurowalny poprzez oprogramowanie AQ1: 0...20 mA impedancja 500 om, rozdzielczość 10 bitów |
| Liczba wyjść przekaźnika | 2 |
| Napięcie wyjściowe | <= napięcia zasilania |

| | |
|--|--|
| Typ wyjścia przekaźnikowego | Wyjścia przekaźnika R1A Wyjścia przekaźnika R1C wytrzymałość elektryczna 100000 cykl Wyjścia przekaźnika R2A Wyjścia przekaźnika R2C wytrzymałość elektryczna 100000 cykl |
| Maksymalny prąd łączeniowy | Wyjście przekaźnika R1C na rezystancyjne obciążenie, $\cos \phi = 1$: 3 A w 250 V AC Wyjście przekaźnika R1C na rezystancyjne obciążenie, $\cos \phi = 1$: 3 A w 30 V DC Wyjście przekaźnika R1C na indukcyjne obciążenie, $\cos \phi = 0,4$ i $L/P = 7$ ms: 2 A w 250 V AC Wyjście przekaźnika R1C na indukcyjne obciążenie, $\cos \phi = 0,4$ i $L/P = 7$ ms: 2 A w 30 V DC Wyjście przekaźnika R2C na rezystancyjne obciążenie, $\cos \phi = 1$: 5 A w 250 V AC Wyjście przekaźnika R2C na rezystancyjne obciążenie, $\cos \phi = 1$: 5 A w 30 V DC Wyjście przekaźnika R2C na indukcyjne obciążenie, $\cos \phi = 0,4$ i $L/P = 7$ ms: 2 A w 250 V AC Wyjście przekaźnika R2C na indukcyjne obciążenie, $\cos \phi = 0,4$ i $L/P = 7$ ms: 2 A w 30 V DC |
| Minimalny prąd łączeniowy | Wyjście przekaźnika R1B: 5 mA w 24 V DC Wyjście przekaźnika R2C: 5 mA w 24 V DC |
| Interfejs fizyczny | 2-przewodowe RS 485 |
| Typ złącza (konektora) | 1 RJ45 |
| Sposób dostępu | Urządzenie "slave" Modbus RTU |
| Prędkość transmisji | 4.8 kbit/s 9.6 kbit/s 19.2 kbit/s 38.4 kbit/s |
| Rodzaj transmisji | RTU |
| Liczba adresów | 1...247 |
| Format danych | 8 bitów, konfigurowalne nieparzyste, parzyste lub bez parzystości |
| Rodzaj polaryzacji | Bez impedancji |
| 4 quadrant operation possible | Prawda |
| Profil sterowania silnika asynchronicznego | Standard zmiennego momentu Tryb optymalizowanego momentu Standard stałego momentu |
| Profil sterowania silnikiem synchronicznym | Reluktancja silnika Silnik z magnesami stałymi |
| Stopień zanieczyszczenia | 2 zgodnie z IEC 61800-5-1 |
| Maximum output frequency | 0,599 kHz |
| Rampy przyspieszania i zwalniania | Liniowe regulowane osobno od 0.01...9999 s S, U lub dostosowane indywidualnie |
| Kompensacja poślizgu silnika | Niedostępne w silniku z magnesami stałymi Może być stłumiony Automatyczne bez względu na obciążenie Regulowany |
| Częstość łączeń | 2...16 kHz regulowany 7...16 kHz ze współczynnikiem ograniczenia parametrów znamionowych |
| Znamionowa częstotliwość łączeniowa | 4 kHz |
| Hamowanie do zatrzymania | Poprzez wstrzykiwanie prądu stałego |
| Brake chopper integrated | Prawda |
| Prąd obciążenia linii | 8,6 A w 380 V (przeciążenie lekkie) 6,8 A w 480 V (przeciążenie lekkie) 10,7 A w 380 V (przeciążenie ciężkie) 8,5 A w 480 V (przeciążenie ciężkie) |
| Prąd obciążenia linii | 10,7 A w 380 V bez dławika sieciowego (przeciążenie ciężkie) 8,5 A w 480 V bez dławika sieciowego (przeciążenie ciężkie) 8,6 A w 380 V z zewnętrznym dławikiem sieciowym (przeciążenie lekkie) 6,8 A w 480 V z zewnętrznym dławikiem sieciowym (przeciążenie lekkie) 6,6 A w 380 V z zewnętrznym dławikiem sieciowym (przeciążenie ciężkie) 5,3 A w 480 V z zewnętrznym dławikiem sieciowym (przeciążenie ciężkie) |
| Maksymalny prąd wejściowy | 10,7 A |
| Maximum output voltage | 480 V |
| Moc pozorna | 6,7 KVA w 480 V (przeciążenie lekkie) 7,1 KVA w 480 V (przeciążenie ciężkie) |

| | |
|--|---|
| Maksymalny prąd przejściowy | 10,2 A w czasie 60 s (przeciążenie lekkie) 12,6 A w czasie 2 s (przeciążenie lekkie) 13 A w czasie 2 s (przeciążenie ciężkie) 11 A w czasie 60 s (przeciążenie ciężkie) |
| Przylącza elektryczne | Zacisk śrubowy, zakres obsługiwanych średnic: 1.5...4 mm ² dla line side Zacisk śrubowy, zakres obsługiwanych średnic: 4...6 mm ² dla Szyna DC Zacisk śrubowy, zakres obsługiwanych średnic: 1.5...4 mm ² dla silnik Zacisk śrubowy, zakres obsługiwanych średnic: 0.2...2.5 mm ² dla sterowanie |
| Prąd spodziewany I _{sc} | 5 kA |
| Base load current at high overload | 7,2 A |
| Base load current at low overload | 9,3 A |
| Strata mocy w watach (W) | Konwekcja naturalna: 78 W w 380 V, częstotliwość łączenia 4 kHz (przeciążenie ciężkie) Konwekcja wymuszona: 78 W w 380 V, częstotliwość łączenia 4 kHz (przeciążenie ciężkie) Konwekcja naturalna: 96 W w 380 V, częstotliwość łączenia 4 kHz (przeciążenie lekkie) Konwekcja wymuszona: 96 W w 380 V, częstotliwość łączenia 4 kHz (przeciążenie lekkie) |
| Przylącza elektryczne | Strona linii zasilającej: zacisk śrubowy 1.5...4 mm ² /AWG 14...AWG 12 Szyna prądu stałego (DC): zacisk śrubowy 4...6 mm ² /AWG 12...AWG 10 Silnik: zacisk śrubowy 1.5...4 mm ² /AWG 14...AWG 12 Sterowanie: zacisk śrubowy 0.2...2.5 mm ² /AWG 24...AWG 12 |
| Z funkcją bezpieczeństwa Safely Limited Speed (SLS) | Prawda |
| Z funkcją bezpieczeństwa Safe brake management (SBC/SBT) | Prawda |
| Z funkcją bezpieczeństwa Safe Operating Stop (SOS) | Falsz |
| Z funkcją bezpieczeństwa Safe Position (SP) | Falsz |
| Z funkcją bezpieczeństwa Safe programmable logic | Falsz |
| Z funkcją bezpieczeństwa Safe Speed Monitor (SSM) | Falsz |
| Z funkcją bezpieczeństwa Safe Stop 1 (SS1) | Prawda |
| Z funkcją bezpieczeństwa Safe Stop 2 (SS2) | Falsz |
| Z funkcją bezpieczeństwa Safe torque off (STO) | Prawda |
| Z funkcją bezpieczeństwa Safely Limited Position (SLP) | Falsz |
| Z funkcją bezpieczeństwa Safe Direction (SDI) | Falsz |
| Rodzaj zabezpieczenia | Zabezpieczenie cieplne: silnik Bezpieczne zdjęcie momentu obrotowego: silnik Utrata fazy silnika: silnik Zabezpieczenie cieplne: przemiennik częstotliwości Bezpieczne zdjęcie momentu obrotowego: przemiennik częstotliwości Przegrzewanie: przemiennik częstotliwości Prąd przetężeniowy: przemiennik częstotliwości Przetężenie pomiędzy fazą silnika a ziemią: przemiennik częstotliwości Przetężenie pomiędzy fazami silnika: przemiennik częstotliwości Zwarcie między fazą silnika a ziemią: przemiennik częstotliwości Zwarcie między fazami silnika: przemiennik częstotliwości Utrata fazy silnika: przemiennik częstotliwości Przepięcie na szynie prądu stałego (DC): przemiennik częstotliwości Przepięcie w linii zasilającej: przemiennik częstotliwości Spadek napięcia w linii zasilającej: przemiennik częstotliwości Utrata zasilania na wejściu: przemiennik częstotliwości Przekroczenie limitu prędkości: przemiennik częstotliwości Rozłączenie w obwodzie sterującym: przemiennik częstotliwości |
| Szerokość | 85,0 mm |
| Wysokość | 270,0 mm |
| Głębokość | 232,5 mm |
| Masa produktu | 2,1 kg |
| Ciągły prąd wyjściowy | 9,3 A w 4 kHz dla przeciążenie lekkie 7,2 A w 4 kHz dla przeciążenie ciężkie |

Środowisko pracy

| | |
|---|--|
| Wysokość pracy (w metrach nad poziomem morza) | <= 3000 m with current derating above 1000m |
| Położenie pracy | Pionowy +/- 10 stopni |
| Certyfikaty produktu | UL[RETURN]CSA[RETURN]TÜV[RETURN]EAC[RETURN]CTick |
| Oznakowanie | CE |
| Normy | IEC 61800-3 IEC 61800-5-1 IEC 60721-4 IEC 61508 IEC 13849-2 UL 618000-5-1 UL 508C |
| Wersja urządzenia | Z radiatorem |
| Kompatybilność elektromagnetyczna | Badanie odporności na wyładowanie elektrostatyczne poziom 3 zgodnie z IEC 61000-4-2 Badanie odporności na pola elektromagnetyczne o częstotliwościach radiowych poziom 3 zgodnie z IEC 61000-4-3 Badanie odporności na elektryczne krótkotrwałe stany przejściowe / udar poziom 4 zgodnie z IEC 61000-4-4 1.2/50 µs - 8/20 µs badanie odporności na przepięcia poziom 3 zgodnie z IEC 61000-4-5 Prowadzone badanie odporności na zakłócenia o częstotliwości radiowej poziom 3 zgodnie z IEC 61000-4-6 |
| Klasa środowiskowa (podczas pracy) | Klasa 3C3 zgodnie z IEC 60721-3-3 Class 3S3 according to IEC 60721-3-3 |
| Maksymalne przyspieszenie pod wpływem uderzenia (podczas pracy) | 70 m/s ² at 22 ms |
| Maksymalne przyspieszenie przy naprężeniu wibracyjnym (podczas pracy) | 5 m/s ² at 9...200 Hz |
| Maksymalne ugięcie pod obciążeniem wibracyjnym (podczas pracy) | 1.5 mm at 2...9 Hz |
| Permitted relative humidity (during operation) | Class 3K5 according to EN 60721-3 |
| Objętość powietrza chłodzącego | 19,0 m ³ /h |
| Rodzaj chłodzenia | Konwekcja wymuszona |
| Kategoria przepięciowa | Class III |
| Pętla regulacji | Regulator PID ze zmianą nastaw |
| Poziom hałasu | 51,2 dB |
| Stopień zabrudzenia | 2 |
| Ambient air transport temperature | -40...70 °C |
| Temperatura otoczenia dla pracy | -15...50 °C bez zmniejszania wartości znamionowych (pozycja pionowa) 50...60 °C ze współczynnikiem ograniczenia parametrów znamionowych (pozycja pionowa) |
| Temperatura otoczenia dla przechowywania | -40...70 °C |
| Izolacja | Pomiędzy zasilaniem a zaciskami sterującymi |

Jednostka opakowania

| | |
|--------------------------------|-----------|
| Jednostka miary opakowania 1 | PCE |
| Ilość jednostek w opakowaniu 1 | 1 |
| Wysokość opakowania 1 | 11,000 cm |
| Szerokość opakowania 1 | 37,000 cm |
| Długość opakowania 1 | 32,000 cm |
| Waga opakowania 1 | 2,900 kg |
| Jednostka miary opakowania 2 | S06 |
| Ilość jednostek w opakowaniu 2 | 12 |
| Wysokość opakowania 2 | 75,000 cm |
| Szerokość opakowania 2 | 60,000 cm |
| Długość opakowania 2 | 80,000 cm |
| Waga opakowania 2 | 47,000 kg |

Oferta zrównoważonego rozwoju

| | |
|---|---|
| Stan trwałej oferty | Produkt Green Premium |
| Rozporządzenie REACH | Deklaracja REACH |
| Europejska dyrektywa RoHS | Zgodność z pro-active (produkt poza zakresem obowiązywania dyrektywy UE RoHS) |
| Bez rtęci | Tak |
| Norma RoHS Chiny | Dyrektywa RoHS Chiny |
| Informacje na temat zwolnienia z RoHS | Tak |
| Ujawnienie informacji o wpływie na środowisko | Środowiskowy Profil Produktu |
| Kulistość – profil | Informacja O Żywotności |
| WEEE | Produkt należy zutylizować zgodnie z obowiązującymi na terenie Unii Europejskiej przepisami dotyczącymi odpadów i nie może on zostać wyrzucony wraz ze zwykłymi odpadami. |
| Możliwość modernizacji | Dostępne zmodernizowane podzespoły |

Warunki gwarancji

| | |
|-----------|-------------|
| Gwarancja | 18 miesięcy |
|-----------|-------------|

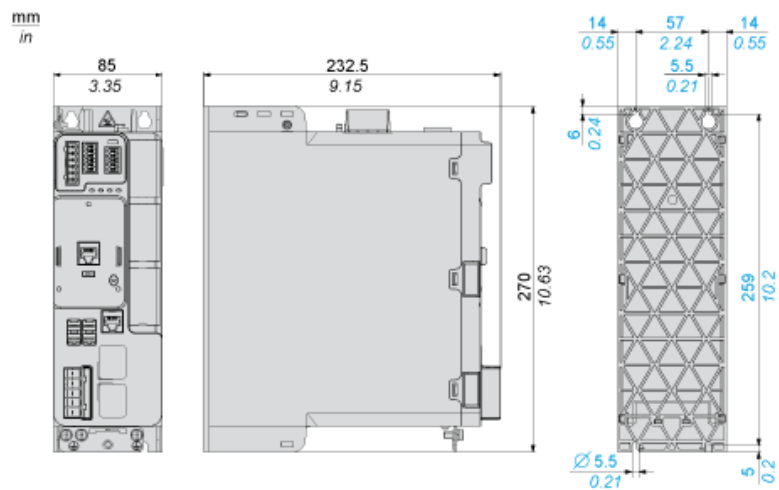
Karta danych technicznych produktu

Dimensions Drawings

ATV340U30N4

Dimensions

Views: Front - Left - Rear

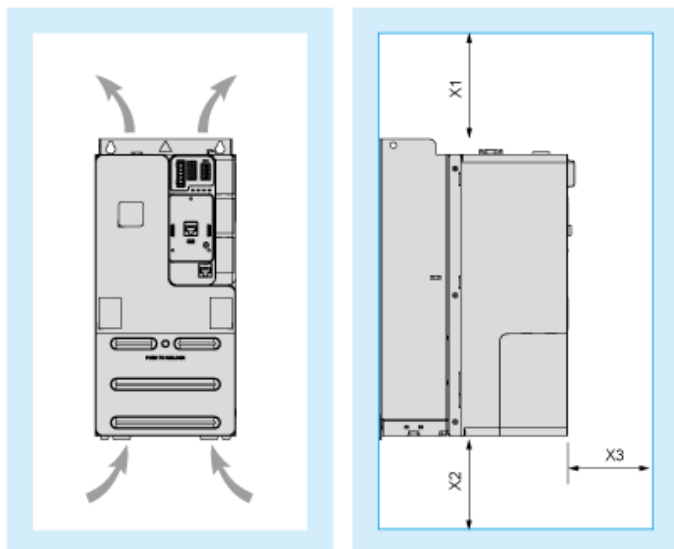


Karta danych technicznych produktu

ATV340U30N4

Mounting and Clearance

Clearance



Dimensions in mm

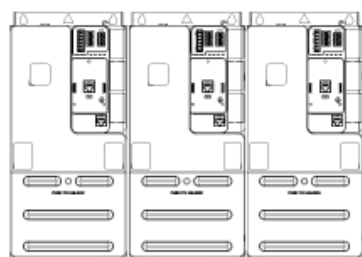
| X1 | X2 | X3 |
|-------|-------|------|
| ≥ 100 | ≥ 100 | ≥ 60 |

Dimensions in in.

| X1 | X2 | X3 |
|--------|--------|--------|
| ≥ 3.94 | ≥ 3.94 | ≥ 2.36 |

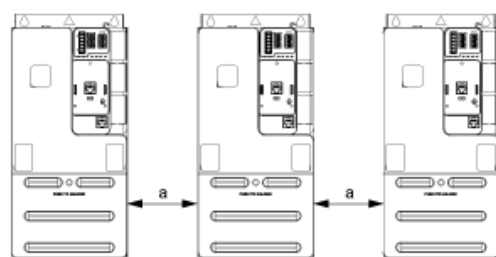
Mounting Types

Mounting Type A: Side by Side IP20



Possible, at ambient temperature ≤ 50 °C (122 °F)

Mounting Type B: Individual IP20



$a \geq 50$ mm (1.97 in.) from 50...60°C, no restriction below 50°C

Karta danych technicznych produktu

Connections and Schema

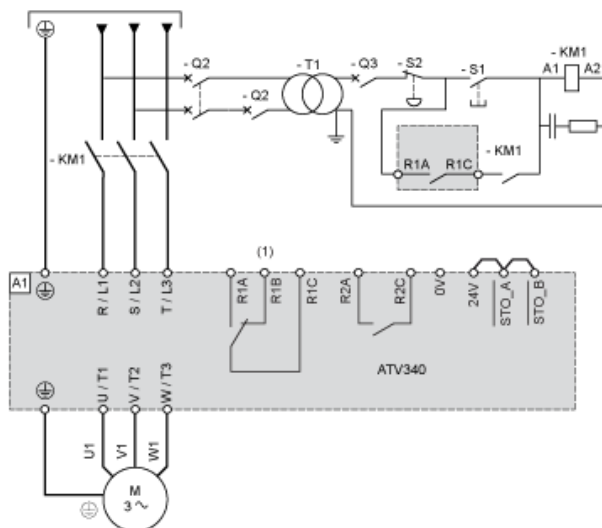
ATV340U30N4

Connections and Schema

Connections and Schema

Three-phase Power Supply with Upstream Breaking via Line Contactor Without Safety Function STO

Connection diagrams conforming to standards ISO13849 category 1 and IEC/EN 61508 capacity SIL1, stopping category 0 in accordance with standard IEC/EN 60204-1.



(1) Use relay output R1 set to operating state Fault to switch Off the product once an error is detected.

A1 : Drive

KM1 :Line Contactor

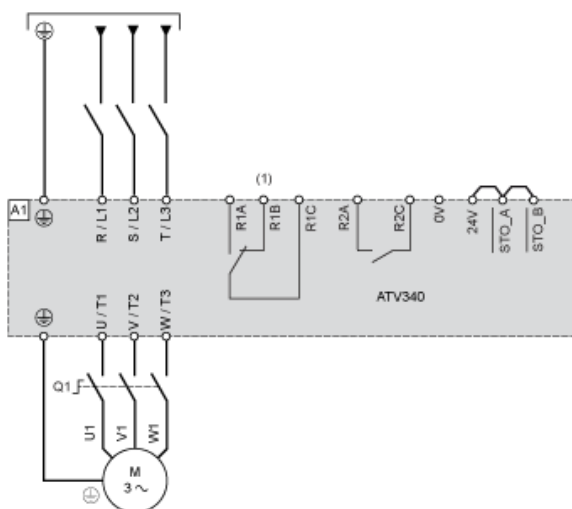
Q2, Q3 : Circuit breakers

S1 :

S2 : Pushbutton

T1 : Transformer for control part

Three-phase Power Supply With Downstream Breaking via Switch Disconnecter

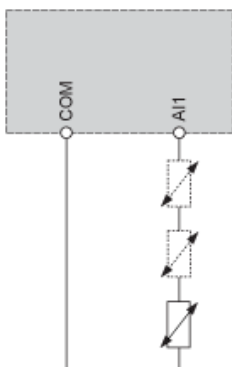


(1) Use relay output R1 set to operating state Fault to switch Off the product once an error is detected.

A1 : Drive

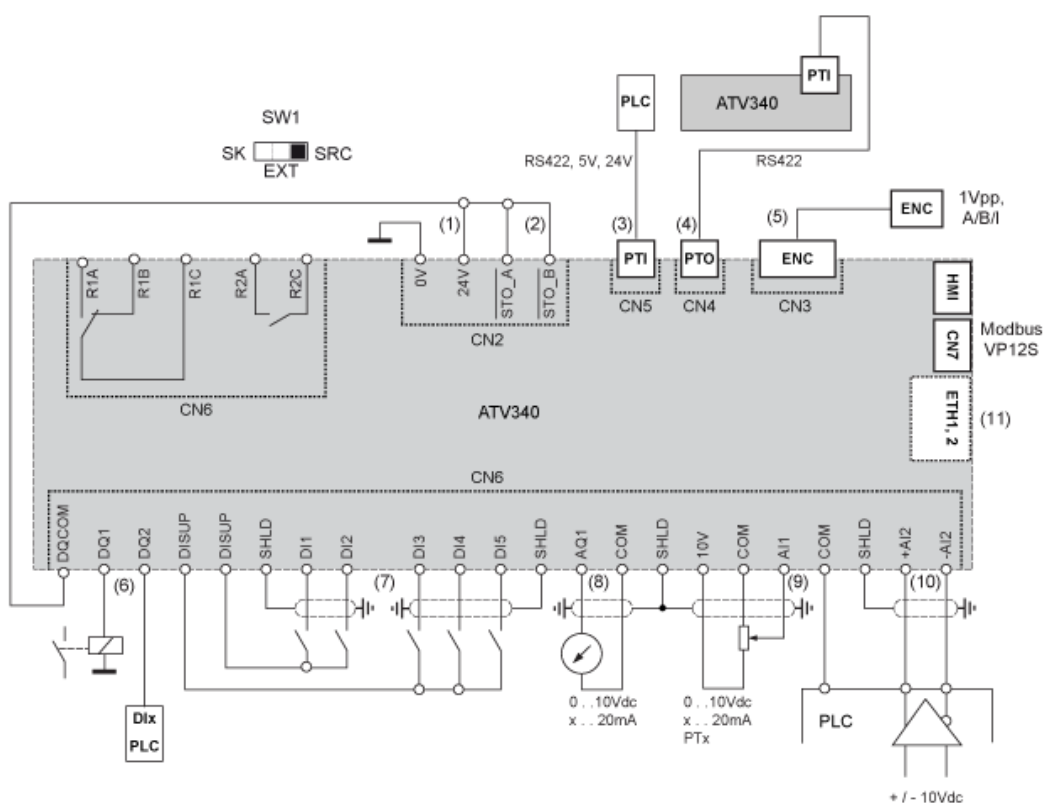
Q1 : Switch disconnecter

Sensor Connection



It is possible to connect either 1 or 3 sensors on terminals AI1.

Control Block Wiring Diagram

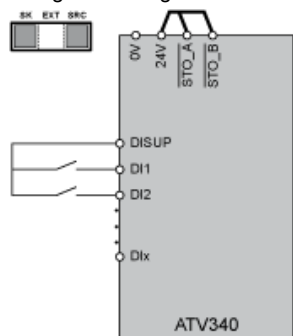


- (1) 24V supply (STO)
- (2) STO - Safe Torque Off
- (3) PTI - Pulse Train In
- (4) PTO - Pulse Train Out
- (5) Motor Encoder connection
- (6) Digital outputs
- (7) Digital inputs
- (8) Analog output
- (9) Analog input
- (10) Differential Analog Input
- (11) Ethernet port (only on Ethernet drive version)
- SW1 Sink/Source switch
- R1A, Fault relay
- R1B,
- R1C :
- R2A, Sequence relay
- R2C :

Digital Inputs Wiring

Digital Inputs: Internal Supply

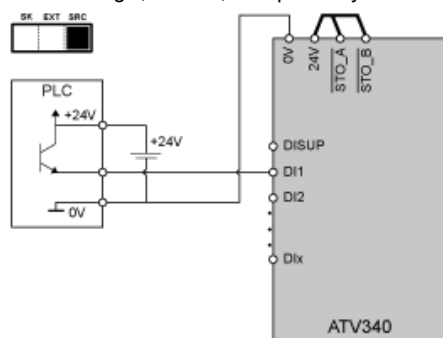
Using DISUP Signal



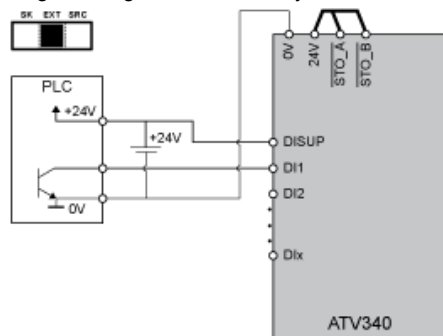
In SRC position DISUP outputs 24 V. In SK position DISUP is connected to 0 V.

Digital Inputs: External Supply

Positive Logic, Source, European Style

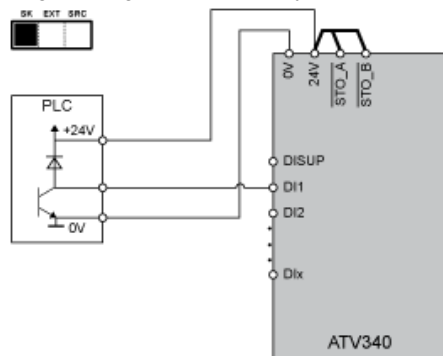


Negative Logic, Sink, Asian Style



Digital Inputs: Internal supply

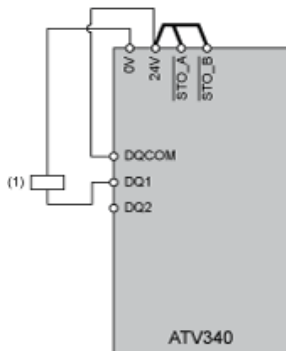
Negative Logic, Sink, Asian Style



Digital Outputs Wiring

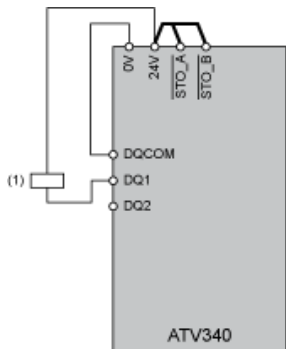
Digital Outputs: Internal Supply

Positive Logic, Source, European Style, DQCOM to +24V



(1) Relay or valve

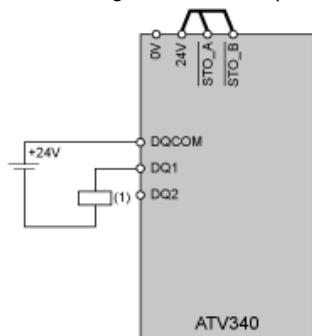
Negative Logic, Sink, Asian Style, DQCOM to 0V



(1) Relay or valve

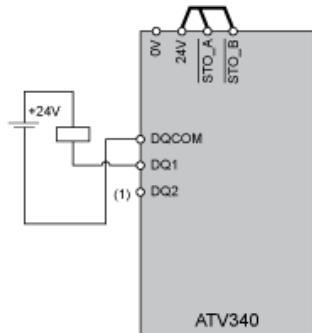
Digital Outputs: External Supply

Positive Logic, Source, European Style, DQCOM to +24V



(1) Relay or valve

Negative Logic, Sink, Asian Style, DQCOM to 0V



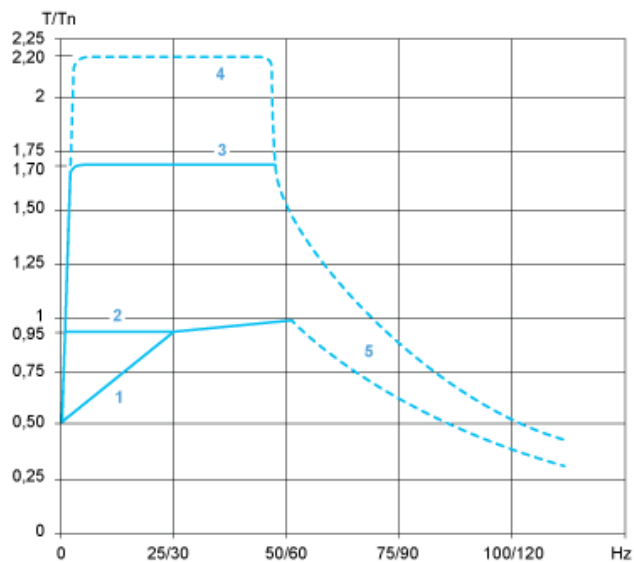
(1) Relay or valve

Karta danych technicznych produktu

Performance Curves

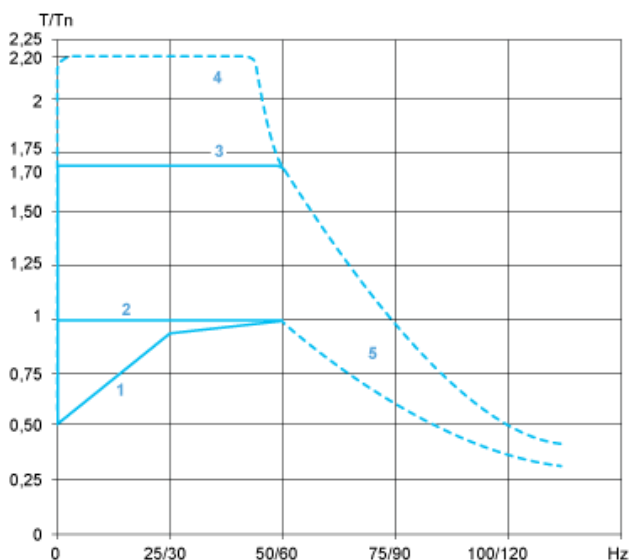
ATV340U30N4

Open Loop Applications



- 1 : Self-cooled motor: continuous useful torque
- 2 : Force-cooled motor: continuous useful torque
- 3 : Overtorque for 60 s maximum
- 4 : Transient overtorque for 2 s maximum
- 5 : Torque in overspeed at constant power

Closed Loop Applications



- 1 : Self-cooled motor: continuous useful torque
- 2 : Force-cooled motor: continuous useful torque
- 3 : Overtorque for 60 s maximum
- 4 : Transient overtorque for 2 s maximum
- 5 : Torque in overspeed at constant power