



Parametry podstawowe

Gama produktów	Altivar Machine ATV340
Typ produktu lub komponentu	Przeмиennik częstotliwości
Zastosowanie produktu	Machine
Wariant	Wersja standardowa
Sposób montażu	Montaż naścienny
Protokół portu komunikacyjnego	Modbus TCP Modbus szeregowy Ethernet/IP
Opcjonalne karty wyposażenia dodatkowego	Moduł komunikacyjny, Profinet Moduł komunikacyjny, DeviceNet Moduł komunikacyjny, CANopen Moduł komunikacyjny, EtherCAT
Ilość faz w sieci	3 fazy
Częstotliwość zasilania	50...60 Hz +/- 5 %
Znamionowe napięcie zasilania [Us]	380...480 V - 15...10 %
Znamionowy prąd wyjściowy	88,0 A
Moc silnika w kW	55 kW dla przeciążenie lekkie 45 kW dla przeciążenie ciężkie
Moc silnika w KM	75 Hp dla przeciążenie lekkie 60 hp dla przeciążenie ciężkie
Filtr EMC	Class C3 EMC filter integrated
Stopień ochrony IP	IP20
Stopień ochrony	UL type 1

Parametry uzupełniające

Liczba wejść dyskretnych	8
Typ wejścia dyskretnego	PTI bezpieczne wyłączenie momentu silnika: 0...30 kHz, 24 V prąd stały (DC) (30 V) DI1...DI5 programowalne jako wejście impulsowe, 24 V prąd stały (DC) (30 V), impedancja: 3.5 kΩ programowalny
Number of preset speeds	16 predefiniowanych prędkości
Liczba wyjść dyskretnych	1,0
Typ wyjścia dyskretnego	Programmable output DQ1, DQ2 30 V DC 100 mA
Numer wejścia analogowego	3
Typ wejścia analogowego	AI1 prąd konfigurowalny poprzez oprogramowanie: 0...20 mA, impedancja: 250 Ω, rozdzielczość 12 bitów AI1 czujnik temperatury lub poziomu wody konfigurowalny poprzez oprogramowanie AI1 napięcie konfigurowalne poprzez oprogramowanie: 0...10 V prąd stały (DC), impedancja: 31.5 kOhm, rozdzielczość 12 bitów AI2 napięcie konfigurowalne poprzez oprogramowanie: - 10...10 V prąd stały (DC), impedancja: 31.5 kOhm, rozdzielczość 12 bitów
Numer wyjścia analogowego	2
Typ wyjścia analogowego	Napięcie konfigurowalne poprzez oprogramowanie AQ1, AQ3: 0...10 V DC impedancja 470 om, rozdzielczość 10 bitów Prąd konfigurowalny poprzez oprogramowanie AQ1, AQ3: 0...20 mA impedancja 500 om, rozdzielczość 10 bitów
Liczba wyjść przekaźnika	3
Napięcie wyjściowe	<= napięcia zasilania

Typ wyjścia przełącznikowego	Wyjścia przełącznika R1A Wyjścia przełącznika R1C wytrzymałość elektryczna 100000 cykl Wyjścia przełącznika R2A Wyjścia przełącznika R2C wytrzymałość elektryczna 100000 cykl
Maksymalny prąd łączeniowy	Wyjście przełącznika R1C na rezystancyjne obciążenie, $\cos \phi = 1$: 3 A w 250 V AC Wyjście przełącznika R1C na rezystancyjne obciążenie, $\cos \phi = 1$: 3 A w 30 V DC Wyjście przełącznika R1C na indukcyjne obciążenie, $\cos \phi = 0,4$ i $L/P = 7$ ms: 2 A w 250 V AC Wyjście przełącznika R1C na indukcyjne obciążenie, $\cos \phi = 0,4$ i $L/P = 7$ ms: 2 A w 30 V DC Wyjście przełącznika R2C na rezystancyjne obciążenie, $\cos \phi = 1$: 5 A w 250 V AC Wyjście przełącznika R2C na rezystancyjne obciążenie, $\cos \phi = 1$: 5 A w 30 V DC Wyjście przełącznika R2C na indukcyjne obciążenie, $\cos \phi = 0,4$ i $L/P = 7$ ms: 2 A w 250 V AC Wyjście przełącznika R2C na indukcyjne obciążenie, $\cos \phi = 0,4$ i $L/P = 7$ ms: 2 A w 30 V DC
Minimalny prąd łączeniowy	Wyjście przełącznika R1B: 5 mA w 24 V DC Wyjście przełącznika R2C: 5 mA w 24 V DC
Interfejs fizyczny	2-przewodowe RS 485
Typ złącza (konektora)	3 RJ45
Sposób dostępu	Urządzenie "slave" Modbus RTU Urządzenie "slave" Modbus TCP
Prędkość transmisji	4.8 kbit/s 9.6 kbit/s 19.2 kbit/s 38.4 kbit/s
Rodzaj transmisji	RTU
Liczba adresów	1...247
Format danych	8 bitów, konfigurowalne nieparzyste, parzyste lub bez parzystości
Rodzaj polaryzacji	Bez impedancji
4 quadrant operation possible	Prawda
Profil sterowania silnika asynchronicznego	Standard stałego momentu Tryb optymalizowanego momentu Standard zmiennego momentu
Profil sterowania silnikiem synchronicznym	Reluktancja silnika Silnik z magnesami stałymi
Stopień zanieczyszczenia	2 zgodnie z IEC 61800-5-1
Maximum output frequency	0,599 kHz
Rampy przyspieszania i zwalniania	S, U lub dostosowane indywidualnie Liniowe regulowane osobno od 0.01...9999 s
Kompensacja poślizgu silnika	Niedostępne w silniku z magnesami stałymi Może być stłumiony Regulowany Automatyczne bez względu na obciążenie
Częstość łączeń	1...8 kHz regulowany 2.5...8 kHz ze współczynnikiem ograniczenia parametrów znamionowych
Znamionowa częstotliwość łączeniowa	2.5 kHz
Hamowanie do zatrzymania	Poprzez wstrzykiwanie prądu stałego
Brake chopper integrated	Prawda
Prąd obciążenia linii	97,2 A w 380 V (przeciążenie lekkie) 84,2 A w 480 V (przeciążenie lekkie) 81,4 A w 380 V (przeciążenie ciężkie) 71,8 A w 480 V (przeciążenie ciężkie)
Prąd obciążenia linii	97,2 A w 380 V z wewnętrznym dławikiem sieciowym (przeciążenie lekkie) 84,2 A w 480 V z wewnętrznym dławikiem sieciowym (przeciążenie lekkie) 81,4 A w 380 V z wewnętrznym dławikiem sieciowym (przeciążenie ciężkie) 71,8 A w 480 V z wewnętrznym dławikiem sieciowym (przeciążenie ciężkie) 81,4 A 71,8 A
Maksymalny prąd wejściowy	97,2 A
Maximum output voltage	480 V
Moc pozorna	70 KVA w 480 V (przeciążenie lekkie) 59,7 kVA w 480 V (przeciążenie ciężkie)

Maksymalny prąd przejściowy	127,2 A w czasie 60 s (przeciążenie lekkie) 132 A w czasie 60 s (przeciążenie ciężkie) 127,2 A w czasie 2 s (przeciążenie lekkie) 132 A w czasie 2 s (przeciążenie ciężkie)
Przylącza elektryczne	Zacisk śrubowy, zakres obsługiwanych średnic: 0.75...1.5 mm ² dla sterowanie Zacisk śrubowy, zakres obsługiwanych średnic: 70...120 mm ² dla line side Zacisk śrubowy, zakres obsługiwanych średnic: 70...120 mm ² dla Szyna DC Zacisk śrubowy, zakres obsługiwanych średnic: 70...120 mm ² dla silnik
Prąd spodziewany I _{sc}	50 kA
Base load current at high overload	88,0 A
Base load current at low overload	106,0 A
Strata mocy w watach (W)	Konwekcja naturalna: 105 W w 380 V, częstotliwość łączenia 4 kHz (przeciążenie ciężkie) Konwekcja wymuszona: 943 W w 380 V, częstotliwość łączenia 4 kHz (przeciążenie ciężkie) Konwekcja naturalna: 115 W w 380 V, częstotliwość łączenia 4 kHz (przeciążenie lekkie) Konwekcja wymuszona: 917 W w 380 V, częstotliwość łączenia 4 kHz (przeciążenie lekkie)
Przylącza elektryczne	Sterowanie: zacisk śrubowy 0.75...1.5 mm ² /AWG 18...AWG 16 Strona linii zasilającej: zacisk śrubowy 70...120 mm ² /AWG 1/0...250 kcmil Szyna prądu stałego (DC): zacisk śrubowy 70...120 mm ² /AWG 1/0...250 kcmil Silnik: zacisk śrubowy 70...120 mm ² /AWG 1/0...250 kcmil
Z funkcją bezpieczeństwa Safely Limited Speed (SLS)	Prawda
Z funkcją bezpieczeństwa Safe brake management (SBC/SBT)	Prawda
Z funkcją bezpieczeństwa Safe Operating Stop (SOS)	Falsz
Z funkcją bezpieczeństwa Safe Position (SP)	Falsz
Z funkcją bezpieczeństwa Safe programmable logic	Falsz
Z funkcją bezpieczeństwa Safe Speed Monitor (SSM)	Falsz
Z funkcją bezpieczeństwa Safe Stop 1 (SS1)	Prawda
Z funkcją bezpieczeństwa Safe Stop 2 (SS2)	Falsz
Z funkcją bezpieczeństwa Safe torque off (STO)	Prawda
Z funkcją bezpieczeństwa Safely Limited Position (SLP)	Falsz
Z funkcją bezpieczeństwa Safe Direction (SDI)	Falsz
Rodzaj zabezpieczenia	Zabezpieczenie cieplne: silnik Bezpieczne zdjęcie momentu obrotowego: silnik Utrata fazy silnika: silnik Zabezpieczenie cieplne: przemiennik częstotliwości Bezpieczne zdjęcie momentu obrotowego: przemiennik częstotliwości Przegrzewanie: przemiennik częstotliwości Prąd przetężeniowy: przemiennik częstotliwości Przetężenie pomiędzy fazą silnika a ziemią: przemiennik częstotliwości Przetężenie pomiędzy fazami silnika: przemiennik częstotliwości Zwarcie między fazą silnika a ziemią: przemiennik częstotliwości Zwarcie między fazami silnika: przemiennik częstotliwości Utrata fazy silnika: przemiennik częstotliwości Przepięcie na szynie prądu stałego (DC): przemiennik częstotliwości Przepięcie w linii zasilającej: przemiennik częstotliwości Spadek napięcia w linii zasilającej: przemiennik częstotliwości Utrata zasilania na wejściu: przemiennik częstotliwości Przekroczenie limitu prędkości: przemiennik częstotliwości Rozłączenie w obwodzie sterującym: przemiennik częstotliwości
Szerokość	271,0 mm
Wysokość	908,0 mm
Głębokość	309,0 mm
Masa produktu	56,4 kg
Ciągły prąd wyjściowy	106 A w 4 kHz dla przeciążenie lekkie 88 A w 4 kHz dla przeciążenie ciężkie

Środowisko pracy

Wysokość pracy (w metrach nad poziomem morza)	<= 4800 m with current derating above 1000m
Położenie pracy	Pionowy +/- 10 stopni
Certyfikaty produktu	UL[RETURN]CSA[RETURN]TÜV[RETURN]EAC[RETURN]CTick
Oznakowanie	CE
Normy	IEC 61800-3 IEC 61800-5-1 IEC 60721-4 IEC 61508 IEC 13849-2 UL 618000-5-1 UL 508C IEC 61000-3-13
Maximum THDI	<48 % pełne obciążenie zgodnie z IEC 61000-3-13 <48 % 80 % load zgodnie z IEC 61000-3-13
Wersja urządzenia	Z radiatorem
Kompatybilność elektromagnetyczna	Badanie odporności na wyładowanie elektrostatyczne poziom 3 zgodnie z IEC 61000-4-2 Badanie odporności na pola elektromagnetyczne o częstotliwościach radiowych poziom 3 zgodnie z IEC 61000-4-3 Badanie odporności na elektryczne krótkotrwałe stany przejściowe / udar poziom 4 zgodnie z IEC 61000-4-4 1.2/50 µs - 8/20 µs badanie odporności na przepięcia poziom 3 zgodnie z IEC 61000-4-5 Prowadzone badanie odporności na zakłócenia o częstotliwości radiowej poziom 3 zgodnie z IEC 61000-4-6
Klasa środowiskowa (podczas pracy)	Klasa 3C3 zgodnie z IEC 60721-3-3 Class 3S3 according to IEC 60721-3-3
Maksymalne przyspieszenie pod wpływem uderzenia (podczas pracy)	150 m/s ² przy 11 ms
Maksymalne przyspieszenie przy naprężeniu wibracyjnym (podczas pracy)	10 m/s ² przy 13...200 Hz
Maksymalne ugięcie pod obciążeniem wibracyjnym (podczas pracy)	1.5 mm przy 2...13 Hz
Permitted relative humidity (during operation)	Class 3K5 according to EN 60721-3
Objętość powietrza chłodzącego	295,0 m ³ /h
Rodzaj chłodzenia	Konwekcja wymuszona
Kategoria przepięciowa	Class III
Pętla regulacji	Regulator PID ze zmianą nastaw
Poziom hałasu	62,4 dB
Stopień zabrudzenia	2
Ambient air transport temperature	-40...70 °C
Temperatura otoczenia dla pracy	-15...50 °C bez zmniejszania wartości znamionowych (pozycja pionowa) 50...60 °C ze współczynnikiem ograniczenia parametrów znamionowych (pozycja pionowa)
Temperatura otoczenia dla przechowywania	-40...70 °C
Izolacja	Pomiędzy zasilaniem a zaciskami sterującymi

Jednostka opakowania

Jednostka miary opakowania 1	PCE
Ilość jednostek w opakowaniu 1	1
Wysokość opakowania 1	60 cm
Szerokość opakowania 1	43 cm
Długość opakowania 1	111 cm
Waga opakowania 1	66 kg

Oferta zrównoważonego rozwoju

Stan trwałej oferty	Produkt Green Premium
Rozporządzenie REACH	Deklaracja REACH
Europejska dyrektywa RoHS	Zgodność z pro-active (produkt poza zakresem obowiązywania dyrektywy UE RoHS)
Bez rtęci	Tak
Norma RoHS Chiny	Dyrektywa RoHS Chiny
Informacje na temat zwolnienia z RoHS	Tak
Ujawnienie informacji o wpływie na środowisko	Środowiskowy Profil Produktu
Kulistość – profil	Informacja O Żywotności
WEEE	Produkt należy zutylizować zgodnie z obowiązującymi na terenie Unii Europejskiej przepisami dotyczącymi odpadów i nie może on zostać wyrzucony wraz ze zwykłymi odpadami.
Możliwość modernizacji	Dostępne zmodernizowane podzespoły

Warunki gwarancji

Gwarancja	18 miesięcy
-----------	-------------

Karta danych technicznych produktu

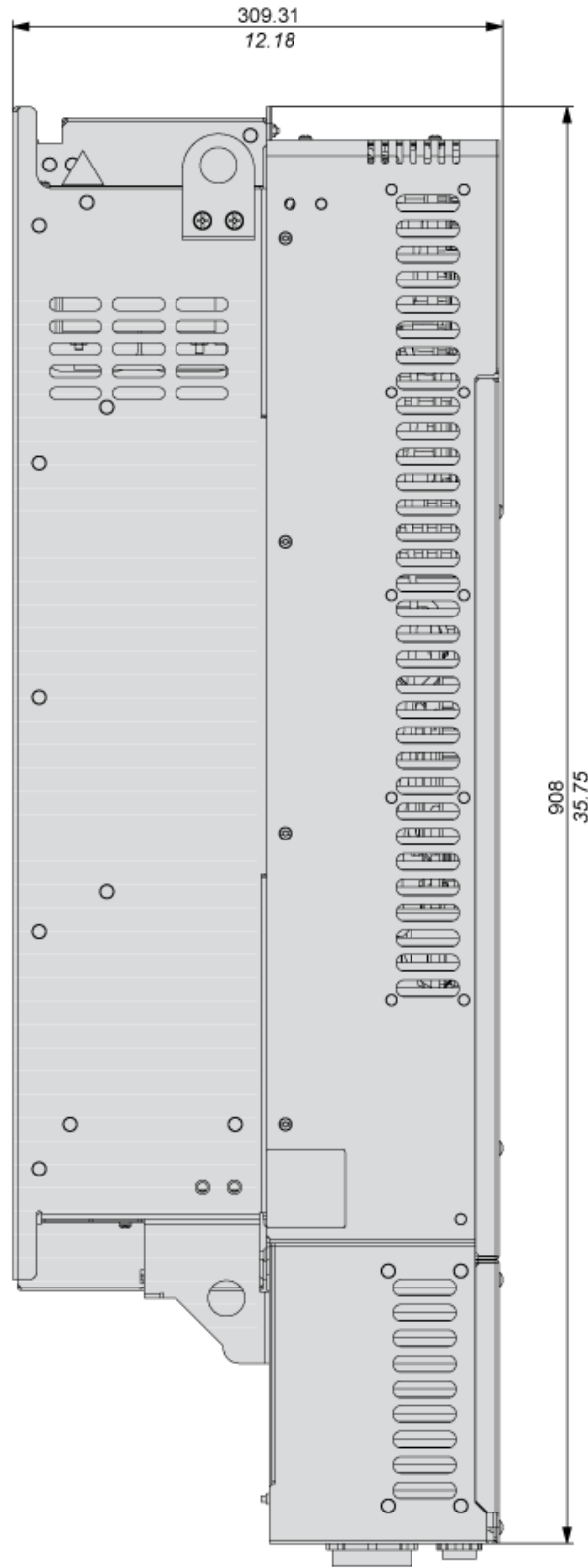
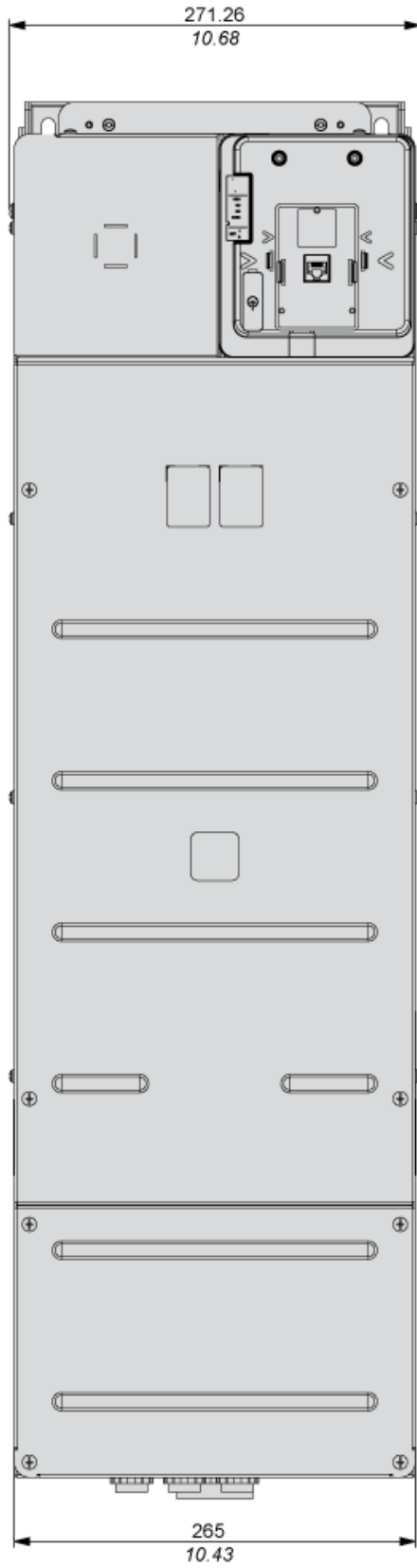
Dimensions Drawings

ATV340D45N4E

Dimensions

Views: Front - Left - Rear

mm
in

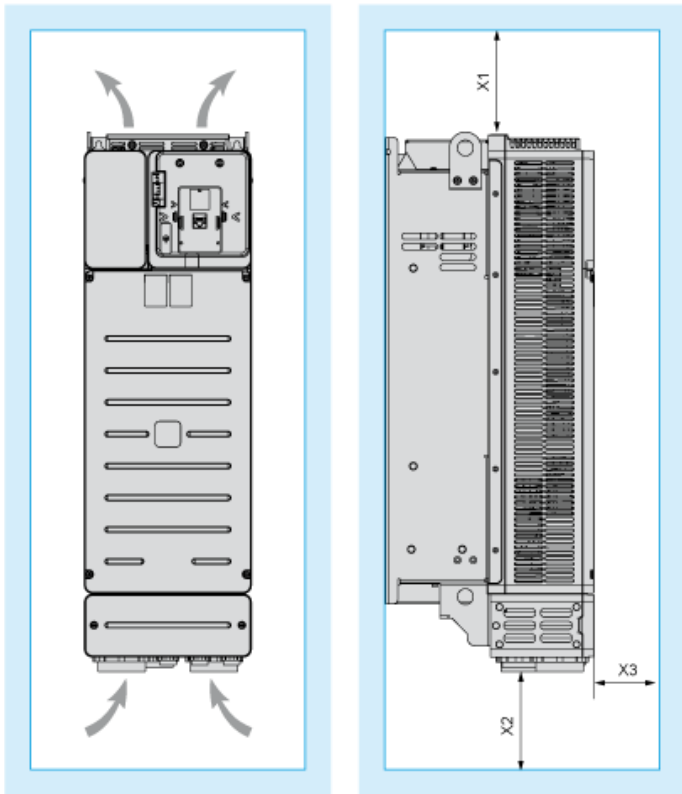


Karta danych technicznych produktu

ATV340D45N4E

Mounting and Clearance

Clearance



Dimensions in mm

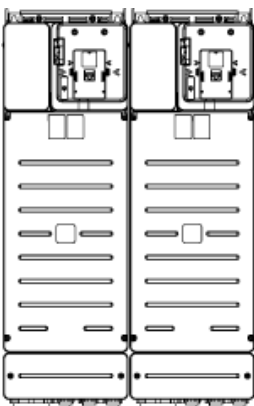
X1	X2	X3
≥ 100	≥ 100	≥ 10

Dimensions in in.

X1	X2	X3
≥ 3.94	≥ 3.94	≥ 0.39

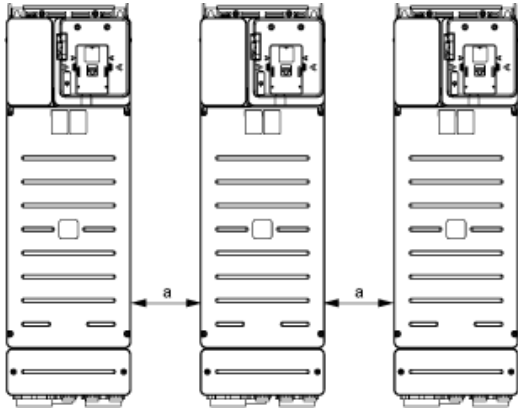
Mounting Types

Mounting Type A: Side by Side IP20



Possible, up to 50 °C, 2 drives only

Mounting Type B: Individual IP20



$a \geq 110 \text{ mm (4.33 in.)}$

Karta danych technicznych produktu

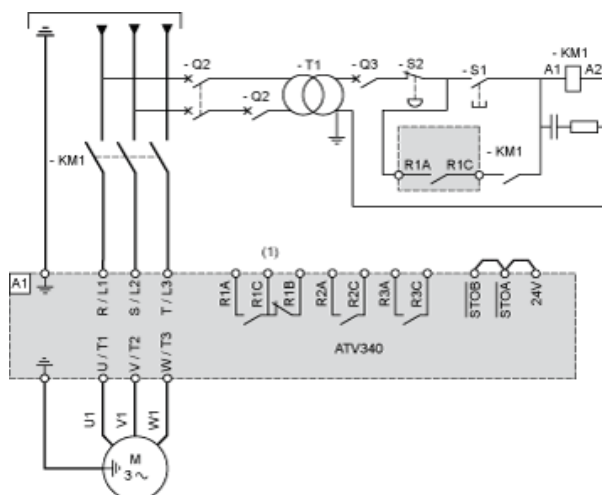
Connections and Schema

ATV340D45N4E

Connections and Schema

Three-Phase Power Supply with Upstream Breaking via Line Contactor Without Safety Function STO

Connection diagrams conforming to standards ISO13849 category 1 and IEC/EN 61508 capacitySIL1, stopping category 0 in accordance with standard IEC/EN 60204-1.



(1) Use relay output R1 set to operating state Fault to switch Off the product once an error is detected.

A1 : Drive

KM1 : Line Contactor

Q2, : Circuit breakers

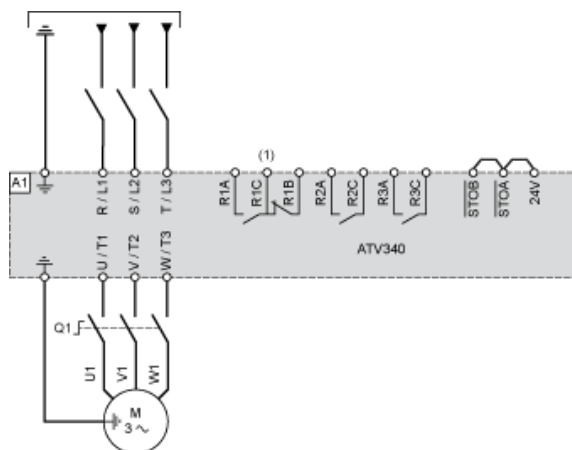
Q3 :

S1 : Pushbutton

S2 : Emergency stop

T1 : Transformer for control part

Three-Phase Power Supply with Downstream Breaking via Switch Disconnecter

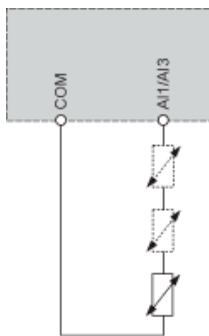


(1) Use relay output R1 set to operating state Fault to switch Off the product once an error is detected.

A1 : Drive

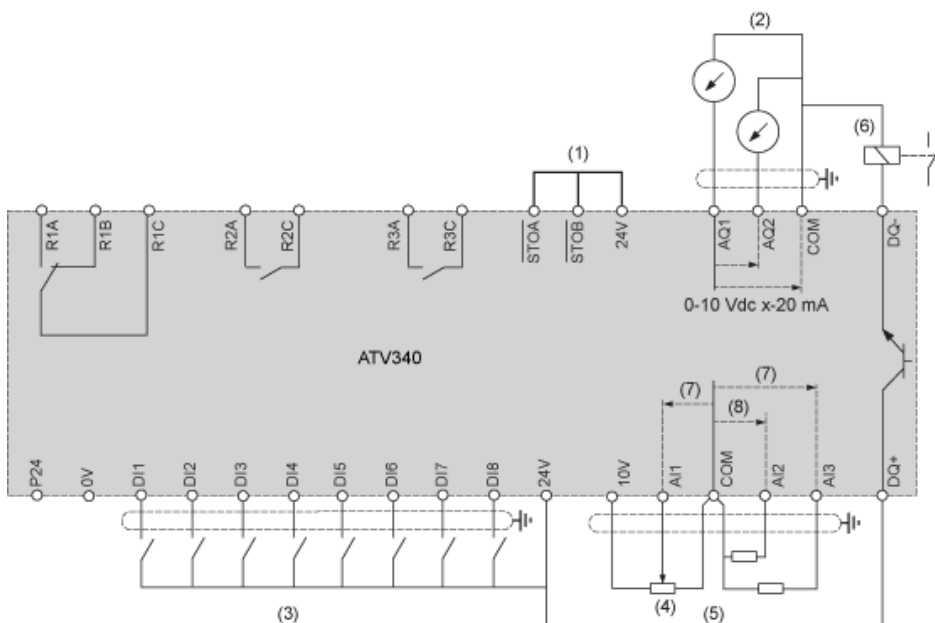
Q1 : Switch disconnecter

Sensor Connection



It is possible to connect either 1 or 3 sensors on terminals AI1/AI3.

Control Block Wiring Diagram



- (1) Safe Torque Off
- (2) Analog Output
- (3) Digital Input
- (4) Reference potentiometer
- (5) Analog Input
- (6) Digital Output
- (7) 0-10 Vdc, x-20 mA
- (8) 0-10 Vdc, -10 Vdc...+10 Vdc

A1 : ATV340 Drive

R1A, Fault relay

R1B,

R1C :

R2A, Sequence relay

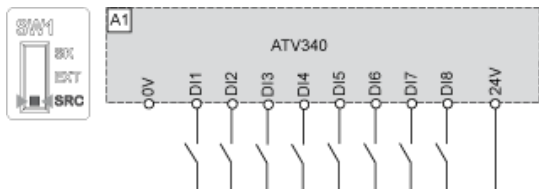
R2C :

R3A, Sequence relay

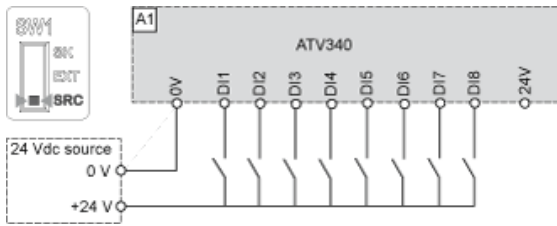
R3C :

Digital Inputs Wiring

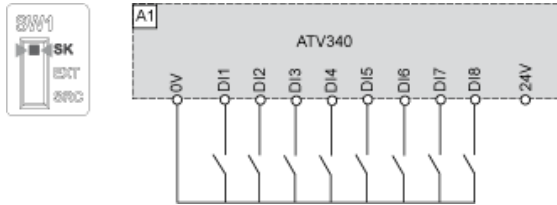
Switch Set to SRC (Source) Position Using the Output Power Supply for the Digital Inputs



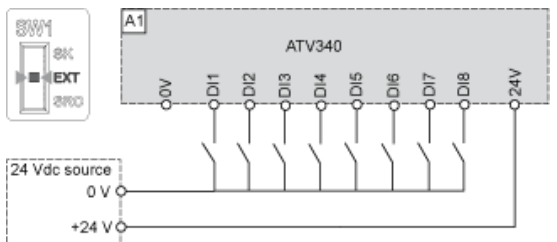
Switch Set to SRC (Source) Position and Use of an External Power Supply for the DIs



Switch Set to SK (Sink) Position Using the Output Power Supply for the Digital Inputs



Switch Set to EXT Position Using an External Power Supply for the DIs



Digital Outputs Wiring

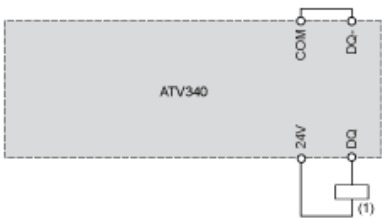
Digital Outputs: Internal Supply

Positive Logic, Source, European Style, DQ switches to +24V



(1) Relay or valve

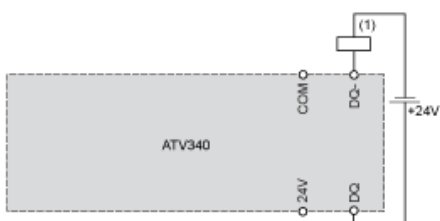
Negative Logic, Sink, Asian Style, DQ switches to 0V



(1) Relay or valve

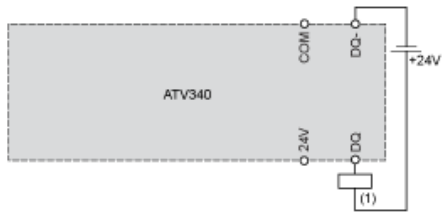
Digital Outputs: External Supply

Positive Logic, Source, European Style, DQ switches to +24V



(1) Relay or valve

Negative Logic, Sink, Asian Style, DQ switches to 0V



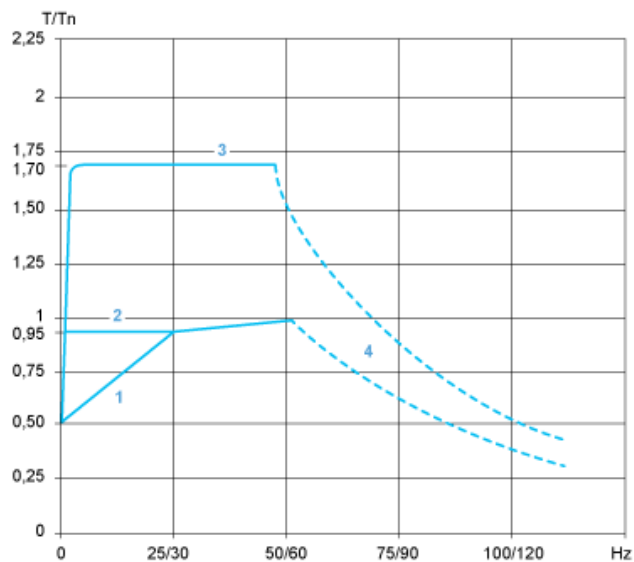
(1) Relay or valve

Karta danych technicznych produktu

Performance Curves

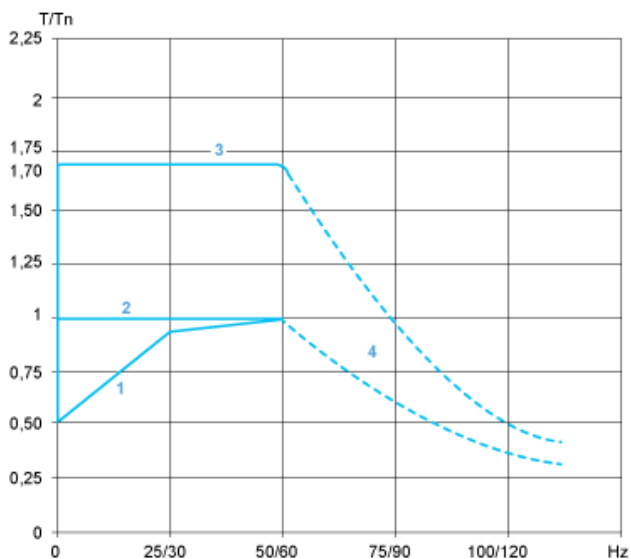
ATV340D45N4E

Open Loop Applications



- 1 : Self-cooled motor: continuous useful torque
- 2 : Force-cooled motor: continuous useful torque
- 3 : Overtorque for 60 s maximum
- 4 : Torque in overspeed at constant power

Closed Loop Applications



- 1 : Self-cooled motor: continuous useful torque
- 2 : Force-cooled motor: continuous useful torque
- 3 : Overtorque for 60 s maximum
- 4 : Torque in overspeed at constant power