



Parametry podstawowe

Gama produktów	Altivar Machine ATV340
Typ produktu lub komponentu	Przeмиennik częstotliwości
Zastosowanie produktu	Machine
Wariant	Wersja standardowa
Sposób montażu	Montaż w szafie
Protokół portu komunikacyjnego	Ethernet/IP Modbus TCP Modbus szeregowy
Ilość faz w sieci	3 fazy
Częstotliwość zasilania	50...60 Hz +/- 5 %
Znamionowe napięcie zasilania [Us]	380...480 V - 15...10 %
Znamionowy prąd wyjściowy	39,0 A
Moc silnika w kW	22 kW dla przeciążenia lekkie 18,5 kW dla przeciążenia ciężkie
Moc silnika w KM	30 Hp dla przeciążenia lekkie 25 hp dla przeciążenia ciężkie
Filtr EMC	Class C3 EMC filter integrated
Stopień ochrony IP	IP20

Parametry uzupełniające

Liczba wejść dyskretnych	5
Typ wejścia dyskretnego	PTI programowalne jako wejście impulsowe: 0...30 kHz, 24 V prąd stały (DC) (30 V) DI1...DI5 bezpieczne wyłączenie momentu silnika, 24 V prąd stały (DC) (30 V), impedancja: 3.5 kΩ programowalny
Number of preset speeds	16 predefiniowanych prędkości
Liczba wyjść dyskretnych	2,0
Typ wyjścia dyskretnego	Programmable output DQ1, DQ2 30 V DC 100 mA
Numer wejścia analogowego	2
Typ wejścia analogowego	AI1 prąd konfigurowalny poprzez oprogramowanie: 0...20 mA, impedancja: 250 Ω, rozdzielczość 12 bitów AI1 czujnik temperatury lub poziomu wody konfigurowalny poprzez oprogramowanie AI1 napięcie konfigurowalne poprzez oprogramowanie: 0...10 V prąd stały (DC), impedancja: 31.5 kOhm, rozdzielczość 12 bitów AI2 napięcie konfigurowalne poprzez oprogramowanie: - 10...10 V prąd stały (DC), impedancja: 31.5 kOhm, rozdzielczość 12 bitów
Numer wyjścia analogowego	2
Typ wyjścia analogowego	Napięcie konfigurowalne poprzez oprogramowanie AQ1: 0...10 V DC impedancja 470 om, rozdzielczość 10 bitów Prąd konfigurowalny poprzez oprogramowanie AQ1: 0...20 mA impedancja 500 om, rozdzielczość 10 bitów
Liczba wyjść przekaźnika	2
Napięcie wyjściowe	<= napięcia zasilania
Typ wyjścia przekaźnikowego	Wyjścia przekaźnika R1A Wyjścia przekaźnika R1C wytrzymałość elektryczna 100000 cykl Wyjścia przekaźnika R2A Wyjścia przekaźnika R2C wytrzymałość elektryczna 100000 cykl

Informacje dostarczone w niniejszej dokumentacji zawierają ogólne opisy i/lub parametrów technicznych przedstawianych produktów. Dokumentacja ta nie jest przeznaczona do spełniania roli substytucyjnej i nie może być również stosowana do określenia przydatności i niezawodności tych produktów dla konkretnych aplikacji użytkownika. Każdy użytkownik lub integrator musi wykonać odpowiednią i pełną analizę ryzyka, ocenić a także testy produktów w odniesieniu do odpowiedniego, określonego zastosowania lub użycia. Schneider Electric Industries SAS ani żadna z jego firm stowarzyszonych lub zależnych nie ponosi odpowiedzialności za niewłaściwe użycie przedstawionych tutaj informacji.

Maksymalny prąd łączeniowy	Wyjście przełącznika R1C na rezystancyjne obciążenie, $\cos \phi = 1$: 3 A w 250 V AC Wyjście przełącznika R1C na rezystancyjne obciążenie, $\cos \phi = 1$: 3 A w 30 V DC Wyjście przełącznika R1C na indukcyjne obciążenie, $\cos \phi = 0,4$ i $L/P = 7$ ms: 2 A w 250 V AC Wyjście przełącznika R1C na indukcyjne obciążenie, $\cos \phi = 0,4$ i $L/P = 7$ ms: 2 A w 30 V DC Wyjście przełącznika R2C na rezystancyjne obciążenie, $\cos \phi = 1$: 5 A w 250 V AC Wyjście przełącznika R2C na rezystancyjne obciążenie, $\cos \phi = 1$: 5 A w 30 V DC Wyjście przełącznika R2C na indukcyjne obciążenie, $\cos \phi = 0,4$ i $L/P = 7$ ms: 2 A w 250 V AC Wyjście przełącznika R2C na indukcyjne obciążenie, $\cos \phi = 0,4$ i $L/P = 7$ ms: 2 A w 30 V DC
Minimalny prąd łączeniowy	Wyjście przełącznika R1B: 5 mA w 24 V DC Wyjście przełącznika R2C: 5 mA w 24 V DC
Interfejs fizyczny	2-przewodowe RS 485
Typ złącza (konektora)	3 RJ45
Sposób dostępu	Urządzenie "slave" Modbus RTU Urządzenie "slave" Modbus TCP
Prędkość transmisji	4.8 kbit/s 9.6 kbit/s 19.2 kbit/s 38.4 kbit/s
Rodzaj transmisji	RTU
Liczba adresów	1...247
Format danych	8 bitów, konfigurowalne nieparzyste, parzyste lub bez parzystości
Rodzaj polaryzacji	Bez impedancji
4 quadrant operation possible	Prawda
Profil sterowania silnika asynchronicznego	Standard zmiennego momentu Standard stałego momentu Tryb optymalizowanego momentu
Profil sterowania silnikiem synchronicznym	Reluktancja silnika Silnik z magnesami stałymi
Stopień zanieczyszczenia	2 zgodnie z IEC 61800-5-1
Maximum output frequency	0,599 kHz
Rampy przyspieszania i zwalniania	S, U lub dostosowane indywidualnie Liniowe regulowane osobno od 0.01...9999 s
Kompensacja poślizgu silnika	Może być stłumiony Regulowany Niedostępne w silniku z magnesami stałymi Automatyczne bez względu na obciążenie
Częstość łączeń	2...16 kHz regulowany 4...16 kHz ze współczynnikiem ograniczenia parametrów znamionowych
Znamionowa częstotliwość łączeniowa	4 kHz
Hamowanie do zatrzymania	Poprzez wstrzykiwanie prądu stałego
Brake chopper integrated	Prawda
Prąd obciążenia linii	43,4 A w 380 V (przeciążenie lekkie) 35,0 A w 480 V (przeciążenie lekkie) 54,7 A w 380 V (przeciążenie ciężkie) 43,4 A w 480 V (przeciążenie ciężkie)
Prąd obciążenia linii	54,7 A w 380 V bez dławika sieciowego (przeciążenie ciężkie) 43,4 A w 480 V bez dławika sieciowego (przeciążenie ciężkie) 49,9 A w 380 V z zewnętrznym dławikiem sieciowym (przeciążenie lekkie) 40,2 A w 480 V z zewnętrznym dławikiem sieciowym (przeciążenie lekkie) 54,5 A w 480 V z zewnętrznym dławikiem sieciowym (przeciążenie ciężkie) 43,5 A w 380 V z zewnętrznym dławikiem sieciowym (przeciążenie ciężkie)
Maksymalny prąd wejściowy	54,7 A
Maximum output voltage	480 V
Moc pozorna	33,4 kVA w 480 V (przeciążenie lekkie) 36,1 kVA w 480 V (przeciążenie ciężkie)
Maksymalny prąd przejściowy	50,6 A w czasie 60 s (przeciążenie lekkie) 59 A w czasie 60 s (przeciążenie ciężkie) 62,1 A w czasie 2 s (przeciążenie lekkie) 70 A w czasie 2 s (przeciążenie ciężkie)

Przyłącza elektryczne	Zacisk śrubowy, zakres obsługiwanych średnic: 0.2...2.5 mm ² dla sterowanie Zacisk śrubowy, zakres obsługiwanych średnic: 10...25 mm ² dla line side Zacisk śrubowy, zakres obsługiwanych średnic: 10...25 mm ² dla Szyna DC Zacisk śrubowy, zakres obsługiwanych średnic: 6...25 mm ² dla silnik
Prąd spodziewany I _{sc}	22 kA
Base load current at high overload	39,0 A
Base load current at low overload	46,0 A
Strata mocy w watach (W)	Konwekcja naturalna: 21 W w 380 V, częstotliwość łączenia 4 kHz (przeciążenie ciężkie) Konwekcja wymuszona: 410 W w 380 V, częstotliwość łączenia 4 kHz (przeciążenie ciężkie) Konwekcja naturalna: 23 W w 380 V, częstotliwość łączenia 4 kHz (przeciążenie lekkie) Konwekcja wymuszona: 464 W w 380 V, częstotliwość łączenia 4 kHz (przeciążenie lekkie)
Przyłącza elektryczne	Sterowanie: zacisk śrubowy 0.2...2.5 mm ² /AWG 24...AWG 12 Strona linii zasilającej: zacisk śrubowy 10...25 mm ² /AWG 8...AWG 3 Szyna prądu stałego (DC): zacisk śrubowy 10...25 mm ² /AWG 8...AWG 3 Silnik: zacisk śrubowy 6...25 mm ² /AWG 8...AWG 3
Z funkcją bezpieczeństwa Safely Limited Speed (SLS)	Prawda
Z funkcją bezpieczeństwa Safe brake management (SBC/SBT)	Prawda
Z funkcją bezpieczeństwa Safe Operating Stop (SOS)	Falsz
Z funkcją bezpieczeństwa Safe Position (SP)	Falsz
Z funkcją bezpieczeństwa Safe programmable logic	Falsz
Z funkcją bezpieczeństwa Safe Speed Monitor (SSM)	Falsz
Z funkcją bezpieczeństwa Safe Stop 1 (SS1)	Prawda
Z funkcją bezpieczeństwa Safe Stop 2 (SS2)	Falsz
Z funkcją bezpieczeństwa Safe torque off (STO)	Prawda
Z funkcją bezpieczeństwa Safely Limited Position (SLP)	Falsz
Z funkcją bezpieczeństwa Safe Direction (SDI)	Falsz
Rodzaj zabezpieczenia	Zabezpieczenie cieplne: silnik Bezpieczne zdjęcie momentu obrotowego: silnik Utrata fazy silnika: silnik Zabezpieczenie cieplne: przemiennik częstotliwości Bezpieczne zdjęcie momentu obrotowego: przemiennik częstotliwości Przegrzewanie: przemiennik częstotliwości Prąd przetężeniowy: przemiennik częstotliwości Przetężenie pomiędzy fazą silnika a ziemią: przemiennik częstotliwości Przetężenie pomiędzy fazami silnika: przemiennik częstotliwości Zwarcie między fazą silnika a ziemią: przemiennik częstotliwości Zwarcie między fazami silnika: przemiennik częstotliwości Utrata fazy silnika: przemiennik częstotliwości Przebieżenie na szynie prądu stałego (DC): przemiennik częstotliwości Przebieżenie w linii zasilającej: przemiennik częstotliwości Spadek napięcia w linii zasilającej: przemiennik częstotliwości Utrata zasilania na wejściu: przemiennik częstotliwości Przekroczenie limitu prędkości: przemiennik częstotliwości Rozłączenie w obwodzie sterującym: przemiennik częstotliwości
Szerokość	180,0 mm
Wysokość	385,0 mm
Głębokość	249,0 mm
Masa produktu	10,2 kg
Ciągły prąd wyjściowy	46 A w 4 kHz dla przeciążenie lekkie 39 A w 4 kHz dla przeciążenie ciężkie

Środowisko pracy

Wysokość pracy (w metrach nad poziomem morza)	<= 3000 m with current derating above 1000m
Położenie pracy	Pionowy +/- 10 stopni
Certyfikaty produktu	UL[RETURN]CSA[RETURN]TÜV[RETURN]EAC[RETURN]CTick
Oznakowanie	CE
Normy	IEC 61800-3 IEC 61800-5-1 IEC 60721-4 IEC 61508 IEC 13849-2 UL 618000-5-1 UL 508C
Wersja urządzenia	Z radiatorem
Kompatybilność elektromagnetyczna	Badanie odporności na wyładowanie elektrostatyczne poziom 3 zgodnie z IEC 61000-4-2 Badanie odporności na pola elektromagnetyczne o częstotliwościach radiowych poziom 3 zgodnie z IEC 61000-4-3 Badanie odporności na elektryczne krótkotrwałe stany przejściowe / udar poziom 4 zgodnie z IEC 61000-4-4 1.2/50 µs - 8/20 µs badanie odporności na przepięcia poziom 3 zgodnie z IEC 61000-4-5 Prowadzone badanie odporności na zakłócenia o częstotliwości radiowej poziom 3 zgodnie z IEC 61000-4-6
Klasa środowiskowa (podczas pracy)	Klasa 3C3 zgodnie z IEC 60721-3-3 Class 3S3 according to IEC 60721-3-3
Maksymalne przyspieszenie pod wpływem uderzenia (podczas pracy)	70 m/s ² at 22 ms
Maksymalne przyspieszenie przy naprężeniu wibracyjnym (podczas pracy)	5 m/s ² at 9...200 Hz
Maksymalne ugięcie pod obciążeniem wibracyjnym (podczas pracy)	1.5 mm at 2...9 Hz
Permitted relative humidity (during operation)	Class 3K5 according to EN 60721-3
Objętość powietrza chłodzącego	128,0 m ³ /h
Rodzaj chłodzenia	Konwekcja wymuszona
Kategoria przepięciowa	Class III
Pętla regulacji	Regulator PID ze zmianą nastaw
Poziom hałasu	56,7 dB
Stopień zabrudzenia	2
Ambient air transport temperature	-40...70 °C
Temperatura otoczenia dla pracy	-15...50 °C bez zmniejszania wartości znamionowych (pozycja pionowa) 50...60 °C ze współczynnikiem ograniczenia parametrów znamionowych (pozycja pionowa)
Temperatura otoczenia dla przechowywania	-40...70 °C
Izolacja	Pomiędzy zasilaniem a zaciskami sterującymi

Jednostka opakowania

Jednostka miary opakowania 1	PCE
Ilość jednostek w opakowaniu 1	1
Wysokość opakowania 1	29,800 cm
Szerokość opakowania 1	54,800 cm
Długość opakowania 1	33,700 cm
Waga opakowania 1	11,890 kg
Jednostka miary opakowania 2	P06
Ilość jednostek w opakowaniu 2	2
Wysokość opakowania 2	75,000 cm
Szerokość opakowania 2	60,000 cm
Długość opakowania 2	80,000 cm
Waga opakowania 2	36,780 kg

Oferta zrównoważonego rozwoju

Stan trwałej oferty	Produkt Green Premium
Rozporządzenie REACH	Deklaracja REACH
Europejska dyrektywa RoHS	Zgodność z pro-active (produkt poza zakresem obowiązywania dyrektywy UE RoHS)
Bez rtęci	Tak
Norma RoHS Chiny	Dyrektywa RoHS Chiny
Informacje na temat zwolnienia z RoHS	Tak
Ujawnienie informacji o wpływie na środowisko	Środowiskowy Profil Produktu
Kulistość – profil	Informacja O Żywotności
WEEE	Produkt należy zutylizować zgodnie z obowiązującymi na terenie Unii Europejskiej przepisami dotyczącymi odpadów i nie może on zostać wyrzucony wraz ze zwykłymi odpadami.
Możliwość modernizacji	Dostępne zmodernizowane podzespoły

Warunki gwarancji

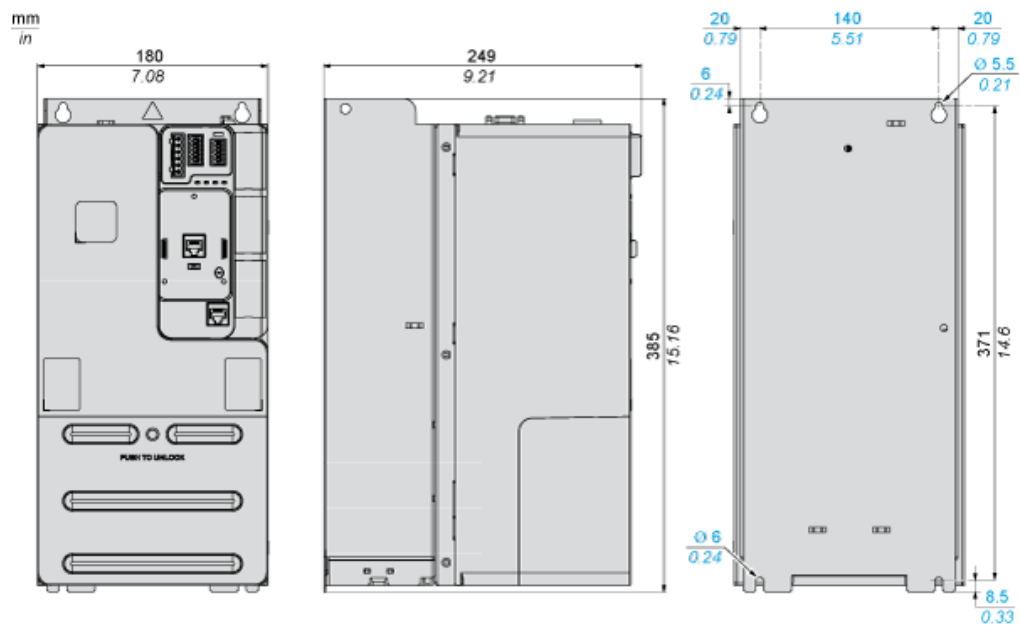
Gwarancja	18 miesięcy
-----------	-------------

Karta danych technicznych produktu

Dimensions Drawings

Dimensions

Views: Front - Left - Rear

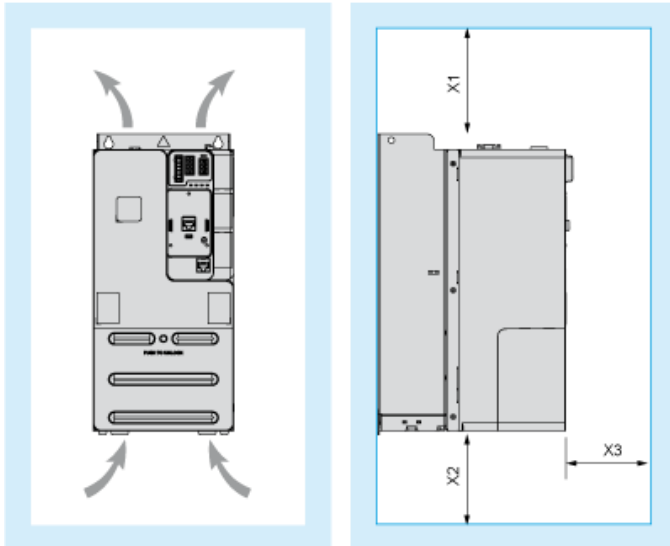


Karta danych technicznych produktu

ATV340D18N4E

Mounting and Clearance

Clearance



Dimensions in mm

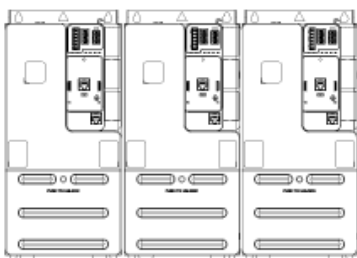
X1	X2	X3
≥ 100	≥ 100	≥ 60

Dimensions in in.

X1	X2	X3
≥ 3.94	≥ 3.94	≥ 2.36

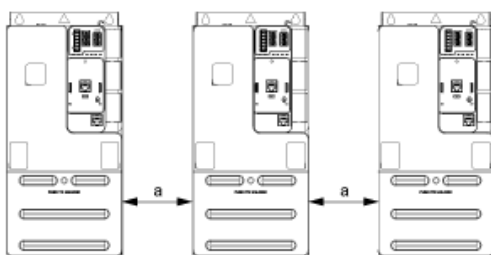
Mounting Types

Mounting Type A: Side by Side IP20



Possible, at ambient temperature ≤ 50 °C (122 °F)

Mounting Type B: Individual IP20



$a \geq 50$ mm (1.97 in.) from 50...60°C, no restriction below 50°C

Karta danych technicznych produktu

Connections and Schema

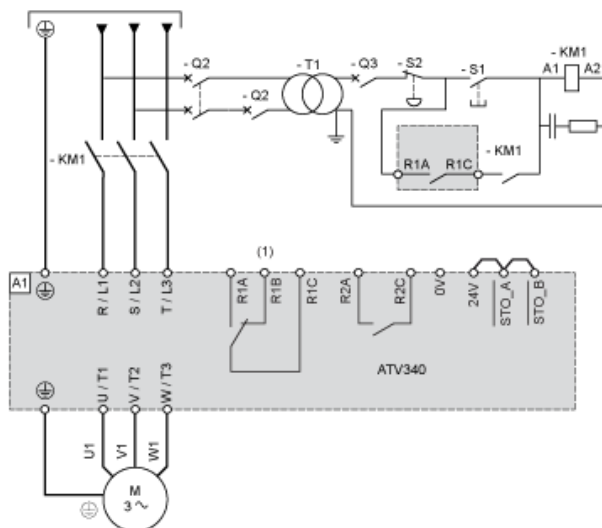
ATV340D18N4E

Connections and Schema

Connections and Schema

Three-phase Power Supply with Upstream Breaking via Line Contactor Without Safety Function STO

Connection diagrams conforming to standards ISO13849 category 1 and IEC/EN 61508 capacity SIL1, stopping category 0 in accordance with standard IEC/EN 60204-1.



(1) Use relay output R1 set to operating state Fault to switch Off the product once an error is detected.

A1 : Drive

KM1 :Line Contactor

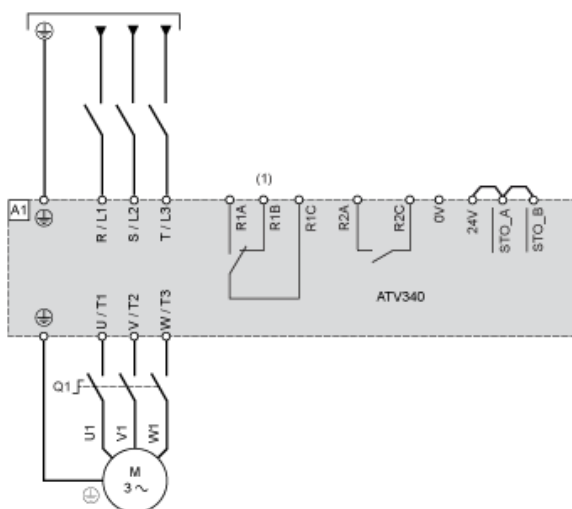
Q2, Q3 : Circuit breakers

S1 : Pushbutton

S2 : Emergency stop

T1 : Transformer for control part

Three-phase Power Supply With Downstream Breaking via Switch Disconnecter



(1) Use relay output R1 set to operating state Fault to switch Off the product once an error is detected.

A1 : Drive

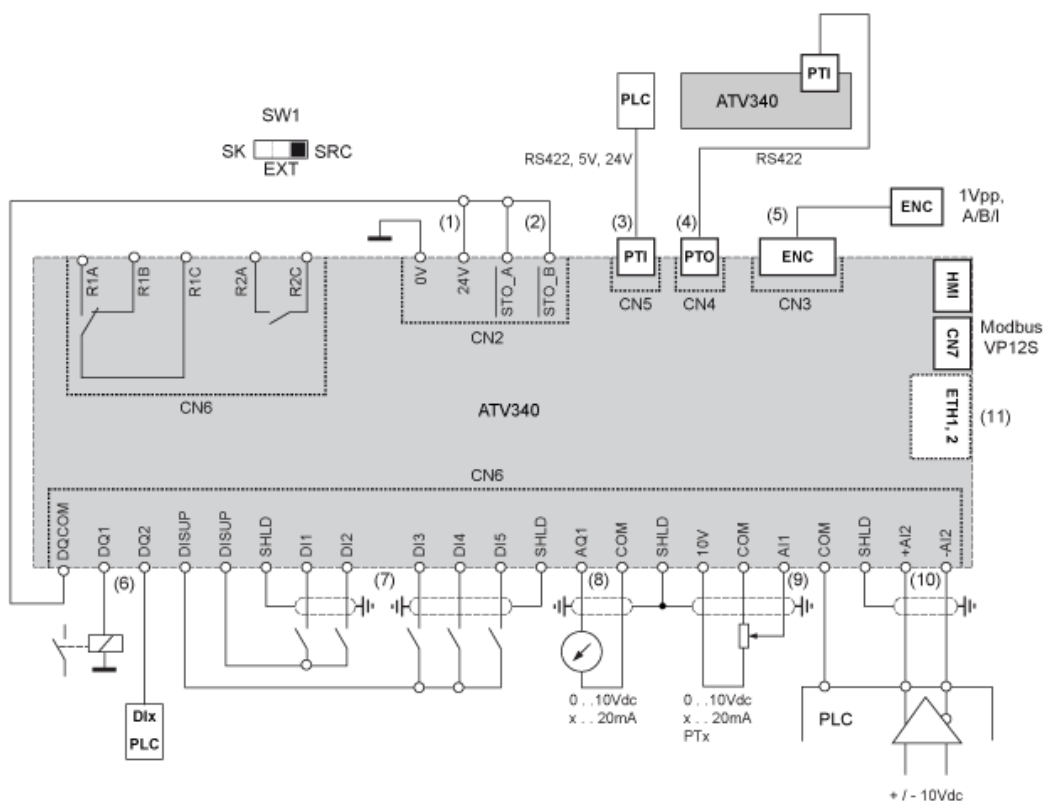
Q1 : Switch disconnecter

Sensor Connection



It is possible to connect either 1 or 3 sensors on terminals AI1.

Control Block Wiring Diagram

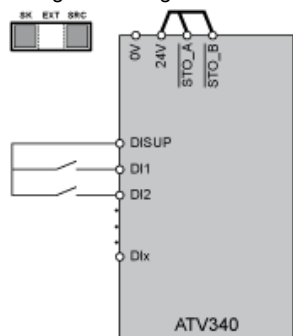


- (1) 24V supply (STO)
- (2) STO - Safe Torque Off
- (3) PTI - Pulse Train In
- (4) PTO - Pulse Train Out
- (5) Motor Encoder connection
- (6) Digital outputs
- (7) Digital inputs
- (8) Analog output
- (9) Analog input
- (10) Differential Analog Input
- (11) Ethernet port (only on Ethernet drive version)
- SW1 Sink/Source switch
- R1A, Fault relay
- R1B,
- R1C :
- R2A, Sequence relay
- R2C :

Digital Inputs Wiring

Digital Inputs: Internal Supply

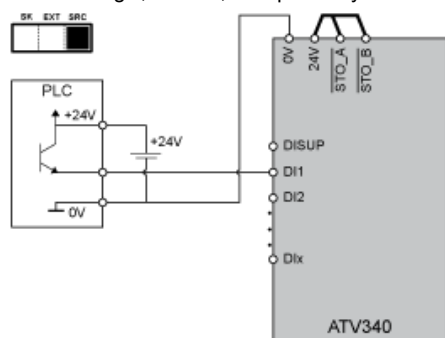
Using DISUP Signal



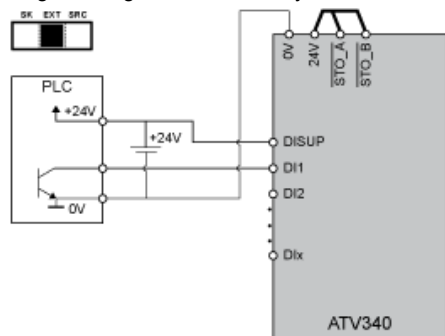
In SRC position DISUP outputs 24 V. In SK position DISUP is connected to 0 V.

Digital Inputs: External Supply

Positive Logic, Source, European Style

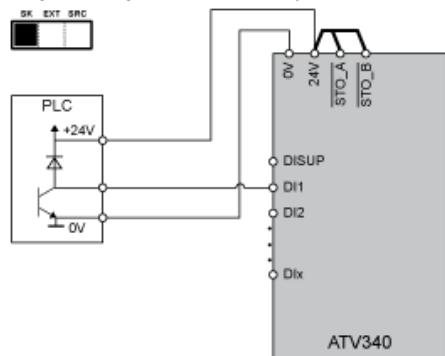


Negative Logic, Sink, Asian Style



Digital Inputs: Internal supply

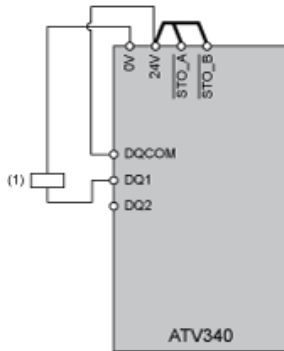
Negative Logic, Sink, Asian Style



Digital Outputs Wiring

Digital Outputs: Internal Supply

Positive Logic, Source, European Style, DQCOM to +24V



(1) Relay or valve

Negative Logic, Sink, Asian Style, DQCOM to 0V



(1) Relay or valve

Digital Outputs: External Supply

Positive Logic, Source, European Style, DQCOM to +24V



(1) Relay or valve

Negative Logic, Sink, Asian Style, DQCOM to 0V



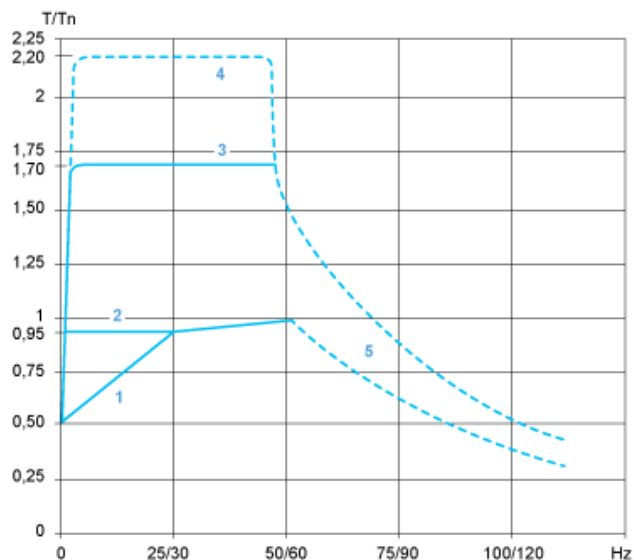
(1) Relay or valve

Karta danych technicznych produktu

Performance Curves

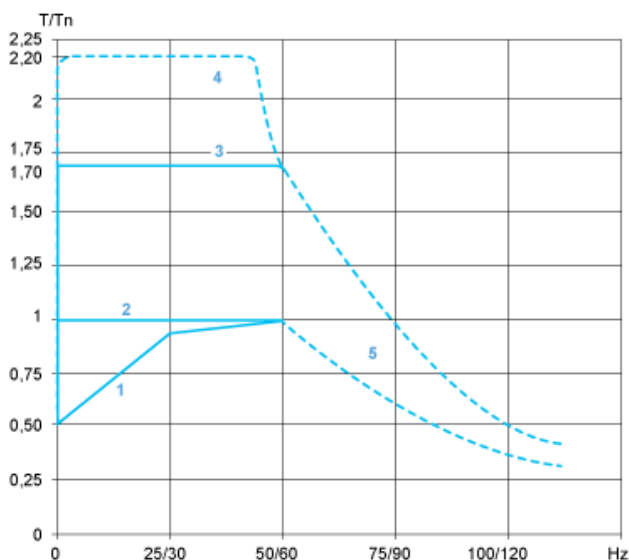
ATV340D18N4E

Open Loop Applications



- 1 : Self-cooled motor: continuous useful torque
- 2 : Force-cooled motor: continuous useful torque
- 3 : Overtorque for 60 s maximum
- 4 : Transient overtorque for 2 s maximum
- 5 : Torque in overspeed at constant power

Closed Loop Applications



- 1 : Self-cooled motor: continuous useful torque
- 2 : Force-cooled motor: continuous useful torque
- 3 : Overtorque for 60 s maximum
- 4 : Transient overtorque for 2 s maximum
- 5 : Torque in overspeed at constant power