



Parametry podstawowe

Gama produktów	Altivar Machine ATV320
Typ produktu lub komponentu	Przebiegnik częstotliwości
Zastosowanie produktu	Złożone maszyny z systemem bezpieczeństwa
Wariant	Wersja standardowa
Format napędu	Książkowy
Sposób montażu	Montaż w szafie
Protokół portu komunikacyjnego	Modbus szeregowy CANopen
Opcjonalne karty wyposażenia dodatkowego	Moduł komunikacyjny, CANopen Moduł komunikacyjny, EtherCAT Moduł komunikacyjny, Profibus DP V1 Moduł komunikacyjny, Profinet Moduł komunikacyjny, sieć Ethernet Powerlink Moduł komunikacyjny, Ethernet/IP Moduł komunikacyjny, DeviceNet
Znamionowe napięcie zasilania [Us]	380...500 V - 15...10 %
Znamionowy prąd wyjściowy	1,5 A
Moc silnika w kW	0,37 kW dla przeciążenia ciężkie
Filtr EMC	Klasa C2 filtr EMC wbudowany
Stopień ochrony IP	IP20

Parametry uzupełniające

Liczba wejść dyskretnych	7
Typ wejścia dyskretnego	STO bezpieczne wyłączenie momentu silnika, 24 V prąd stały (DC), impedancja: 1.5 kΩ DI1...DI6 wejścia logiczne, 24 V prąd stały (DC) (30 V) DI5 programowalne jako wejście impulsowe: 0...30 kHz, 24 V prąd stały (DC) (30 V)
Logika wejścia dyskretnego	Logika dodatnia (SOURCE) Logika ujemna (SINK)
Liczba wyjść dyskretnych	3
Typ wyjścia dyskretnego	Kolektor otwarty DQ+ 0...1 kHz 30 V DC 100 mA Kolektor otwarty DQ- 0...1 kHz 30 V DC 100 mA
Numer wejścia analogowego	3
Typ wejścia analogowego	AI1 napięcie: 0...10 V prąd stały (DC), impedancja: 30 kΩ, rozdzielczość 10 bitów AI2 bipolarne napięcie różnicowe: +/- 10 V prąd stały (DC), impedancja: 30 kΩ, rozdzielczość 10 bitów AI3 prąd: 0...20 mA (or 4-20 mA, x-20 mA, 20-x mA lub inne konfiguracje), impedancja: 250 Ω, rozdzielczość 10 bitów
Numer wyjścia analogowego	1
Typ wyjścia analogowego	Prąd konfigurowalny poprzez oprogramowanie AQ1: 0...20 mA impedancja 800 om, rozdzielczość 10 bitów Napięcie konfigurowalne poprzez oprogramowanie AQ1: 0...10 V DC impedancja 470 om, rozdzielczość 10 bitów
Typ wyjścia przekaźnikowego	Konfigurowalny przekaźnik logiczny R1A 1 NO wytrzymałość elektryczna 100000 cykl Konfigurowalny przekaźnik logiczny R1B 1 NC wytrzymałość elektryczna 100000 cykl Konfigurowalny przekaźnik logiczny R1C Konfigurowalny przekaźnik logiczny R2A 1 NO wytrzymałość elektryczna 100000 cykl Konfigurowalny przekaźnik logiczny R2C

Maksymalny prąd łączeniowy	Wyjście przełącznika R1A, R1B, R1C na rezystancyjne obciążenie, $\cos \phi = 1$: 3 A w 250 V AC Wyjście przełącznika R1A, R1B, R1C na rezystancyjne obciążenie, $\cos \phi = 1$: 3 A w 30 V DC Wyjście przełącznika R1A, R1B, R1C, R2A, R2C na indukcyjne obciążenie, $\cos \phi = 0,4$ i L/P = 7 ms: 2 A w 250 V AC Wyjście przełącznika R1A, R1B, R1C, R2A, R2C na indukcyjne obciążenie, $\cos \phi = 0,4$ i L/P = 7 ms: 2 A w 30 V DC Wyjście przełącznika R2A, R2C na rezystancyjne obciążenie, $\cos \phi = 1$: 5 A w 250 V AC Wyjście przełącznika R2A, R2C na rezystancyjne obciążenie, $\cos \phi = 1$: 5 A w 30 V DC
Minimalny prąd łączeniowy	Wyjście przełącznika R1A, R1B, R1C, R2A, R2C: 5 mA w 24 V DC
Sposób dostępu	Urządzenie "slave" CANopen
4 quadrant operation possible	Prawda
Profil sterowania silnika asynchronicznego	Współczynnik napięcie/częstotliwość, 5 punktów Sterowanie wektorem strumienia bezczujnikowe, standardowe Współczynnik napięcie/częstotliwość - Energy Saving, U/f Sterowanie wektorem strumienia bez sensora - oszczędność energii Współczynnik napięcie/częstotliwość, 2 punkty
Profil sterowania silnikiem synchronicznym	Sterowanie wektorowe bez czujnika
Prześciowe przeciążenie momentem	170...200 % znamionowego prądu silnika
Maximum output frequency	0,599 kHz
Rampy przyspieszania i zwalniania	Liniowy U S CUS Przełączanie rampy Acceleration/Deceleration ramp adaptation Acceleration/deceleration automatic stop with DC injection
Kompensacja poślizgu silnika	Automatyczne bez względu na obciążenie Regulowane 0...300 % Niedostępny w stosunku napięcie/częstotliwość (2 lub 5 punktów)
Częstość łączeń	2...16 kHz regulowany 4...16 kHz ze współczynnikiem ograniczenia parametrów znamionowych
Znamionowa częstotliwość łączeniowa	4 kHz
Hamowanie do zatrzymania	Poprzez wstrzykiwanie prądu stałego
Brake chopper integrated	Prawda
Prąd obciążenia linii	2,1 A w 380 V (przeciążenie ciężkie) 1,6 A w 500 V (przeciążenie ciężkie)
Maksymalny prąd wejściowy	2,1 A
Maximum output voltage	500 V
Moc pozorna	1,4 kVA w 500 V (przeciążenie ciężkie)
Częstotliwość sieci	50...60 Hz
Relative symmetric network frequency tolerance	5 %
Prąd spodziewany I _{sc}	5 kA
Base load current at high overload	4 A
Strata mocy w watach (W)	Wentylator: 23,0 W w 380 V, częstotliwość łączenia 4 kHz
Z funkcją bezpieczeństwa Safely Limited Speed (SLS)	Prawda
Z funkcją bezpieczeństwa Safe brake management (SBC/SBT)	Fałsz
Z funkcją bezpieczeństwa Safe Operating Stop (SOS)	Fałsz
Z funkcją bezpieczeństwa Safe Position (SP)	Fałsz
Z funkcją bezpieczeństwa Safe programmable logic	Fałsz
Z funkcją bezpieczeństwa Safe Speed Monitor (SSM)	Fałsz
Z funkcją bezpieczeństwa Safe Stop 1 (SS1)	Prawda
Z funkcją bezpieczeństwa Safe Stop 2 (SS2)	Fałsz
Z funkcją bezpieczeństwa Safe torque off (STO)	Prawda
Z funkcją bezpieczeństwa Safely Limited Position (SLP)	Fałsz
Z funkcją bezpieczeństwa Safe Direction (SDI)	Fałsz

Rodzaj zabezpieczenia	Wyłączenia faz na wejściu: przemiennik częstotliwości Przetężenie między fazami wyjściowymi a ziemią: przemiennik częstotliwości Zabezpieczenie przed przegrzaniem: przemiennik częstotliwości Zwarcie między fazami silnika: przemiennik częstotliwości Zabezpieczenie cieplne: przemiennik częstotliwości
Szerokość	45,0 mm
Wysokość	325,0 mm
Głębokość	245,0 mm
Masa produktu	2,5 kg

Środowisko pracy

Położenie pracy	Pionowy +/- 10 stopni
Certyfikaty produktu	CE[RETURN]ATEX[RETURN]NOM[RETURN]GOST[RETURN]EAC[RETURN]RCM[RETURN]
Oznakowanie	CE ATEX UL CSA EAC RCM
Normy	IEC 61800-5-1
Kompatybilność elektromagnetyczna	Badanie odporności na wyładowanie elektrostatyczne poziom 3 zgodnie z IEC 61000-4-2 Badanie odporności na pola elektromagnetyczne o częstotliwościach radiowych poziom 3 zgodnie z IEC 61000-4-3 Badanie odporności na elektryczne krótkotrwałe stany przejściowe / udar poziom 4 zgodnie z IEC 61000-4-4 1.2/50 µs - 8/20 µs badanie odporności na przepięcia poziom 3 zgodnie z IEC 61000-4-5 Prowadzone badanie odporności na zakłócenia o częstotliwości radiowej poziom 3 zgodnie z IEC 61000-4-6 Test odporności na zapady napięcia i przerwy w zasilaniu zgodnie z IEC 61000-4-11
Klasa środowiskowa (podczas pracy)	Klasa 3C3 zgodnie z IEC 60721-3-3 Klasa 3S2 zgodnie z IEC 60721-3-3
Maksymalne przyspieszenie pod wpływem uderzenia (podczas pracy)	150 m/s ² przy 11 ms
Maksymalne przyspieszenie przy naprężeniu wibracyjnym (podczas pracy)	10 m/s ² przy 13...200 Hz
Maksymalne ugięcie pod obciążeniem wibracyjnym (podczas pracy)	1.5 mm przy 2...13 Hz
Permitted relative humidity (during operation)	Class 3K5 according to EN 60721-3
Objętość powietrza chłodzącego	9,4 m ³ /h
Kategoria przepięciowa	III
Pętla regulacji	Regulator PID ze zmianą nastaw
Dokładność prędkości	+/- 10 % znamionowego poślizgu 0,2 Tn do Tn
Stopień zabrudzenia	2
Ambient air transport temperature	-25...70 °C
Temperatura otoczenia dla pracy	-10...50 °C bez zmniejszania wartości znamionowych 50...60 °C ze współczynnikiem ograniczenia parametrów znamionowych
Temperatura otoczenia dla przechowywania	-25...70 °C

Jednostka opakowania

Jednostka miary opakowania 1	PCE
Ilość jednostek w opakowaniu 1	1
Wysokość opakowania 1	8,500 cm
Szerokość opakowania 1	27,500 cm
Długość opakowania 1	32,500 cm
Waga opakowania 1	2,282 kg
Jednostka miary opakowania 2	P06
Ilość jednostek w opakowaniu 2	24
Wysokość opakowania 2	75,000 cm
Szerokość opakowania 2	60,000 cm

Długość opakowania 2	80,000 cm
Waga opakowania 2	68,848 kg

Oferta zrównoważonego rozwoju

Stan trwałej oferty	Produkt Green Premium
Rozporządzenie REACH	Deklaracja REACH
Europejska dyrektywa RoHS	Zgodność z pro-active (produkt poza zakresem obowiązywania dyrektywy UE RoHS)
Bez rtęci	Tak
Norma RoHS Chiny	Dyrektywa RoHS Chiny
Informacje na temat zwolnienia z RoHS	Tak
Ujawnienie informacji o wpływie na środowisko	Środowiskowy Profil Produktu
Kulistość – profil	Informacja O Żywności
WEEE	Produkt należy zutylizować zgodnie z obowiązującymi na terenie Unii Europejskiej przepisami dotyczącymi odpadów i nie może on zostać wyrzucony wraz ze zwykłymi odpadami.
Możliwość modernizacji	Dostępne zmodernizowane podzespoły

Warunki gwarancji

Gwarancja	18 miesięcy
-----------	-------------

Karta danych technicznych produktu

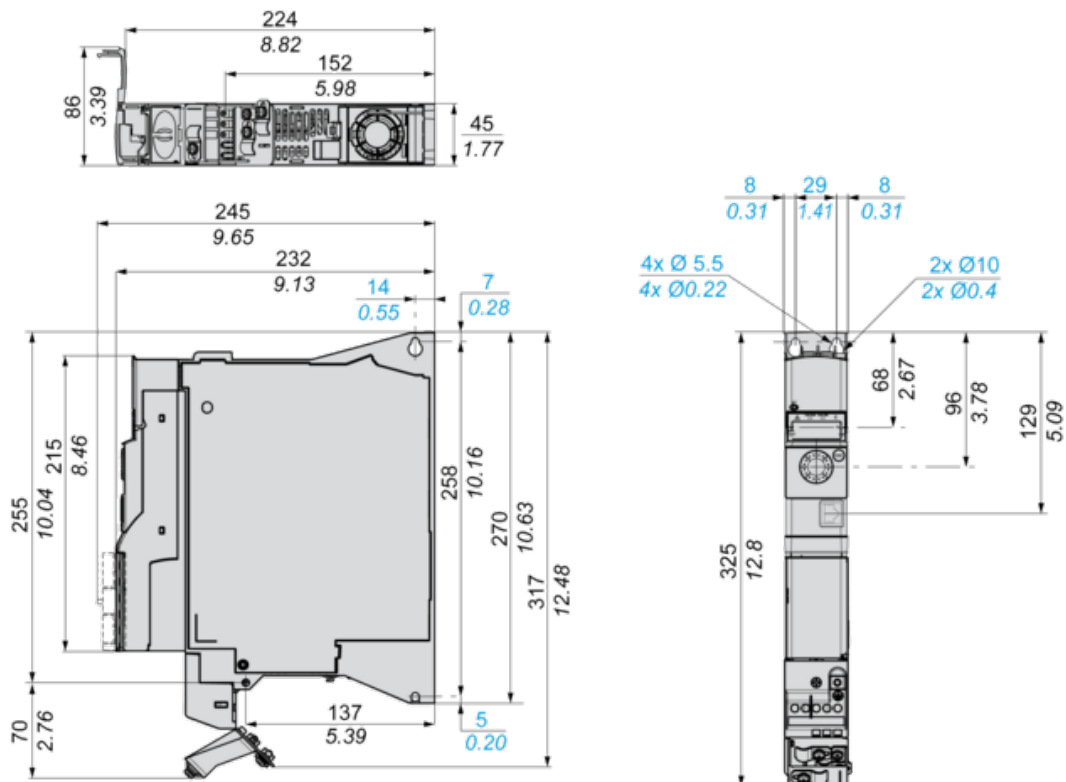
Dimensions Drawings

Dimensions

Bottom, Right and Front View

mm
in.

mm
in.

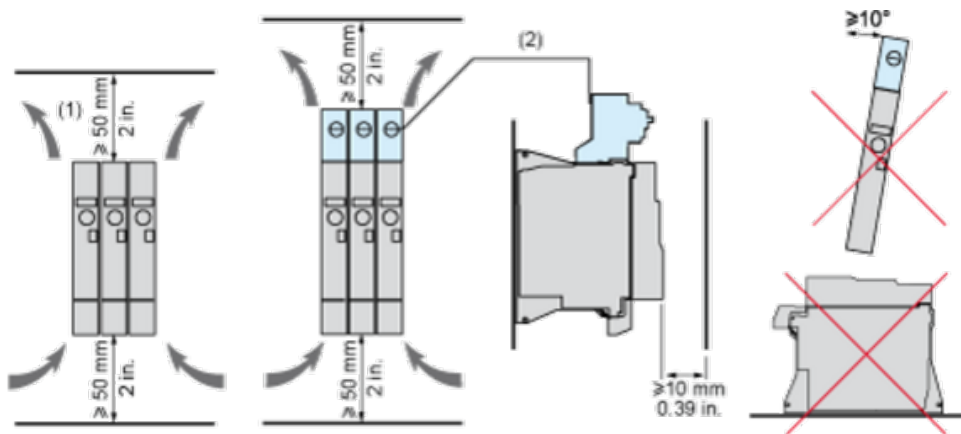


Karta danych technicznych produktu

ATV320U04N4B

Mounting and Clearance

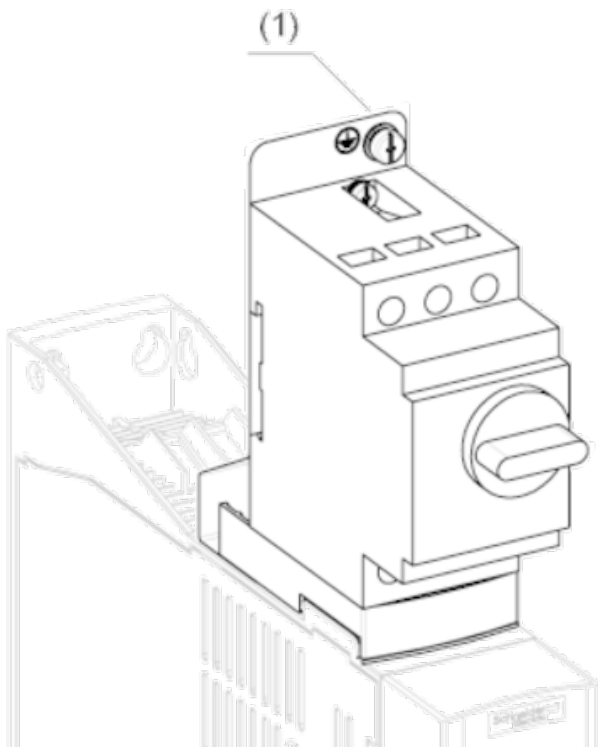
Mounting and Clearance



- (1) Minimum value corresponding to thermal constraints.
(2) Optional GV2 circuit-breaker

Option: Protection Device, GV2 circuit-breaker

NOTE: The product overall height dimension, including GV2 adapter and EMC plate mounted, becomes 424 mm (16.7 in.) instead of 325 mm (12.80 in.)



- (1) Ground screw (HS type 2 - 5x12)

Karta danych technicznych produktu

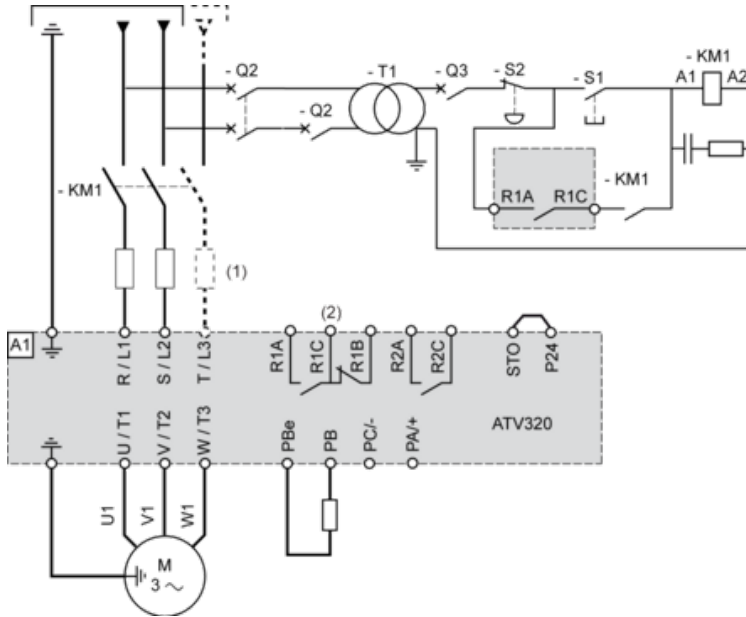
Connections and Schema

ATV320U04N4B

Connection Diagrams

Diagram with Line Contactor

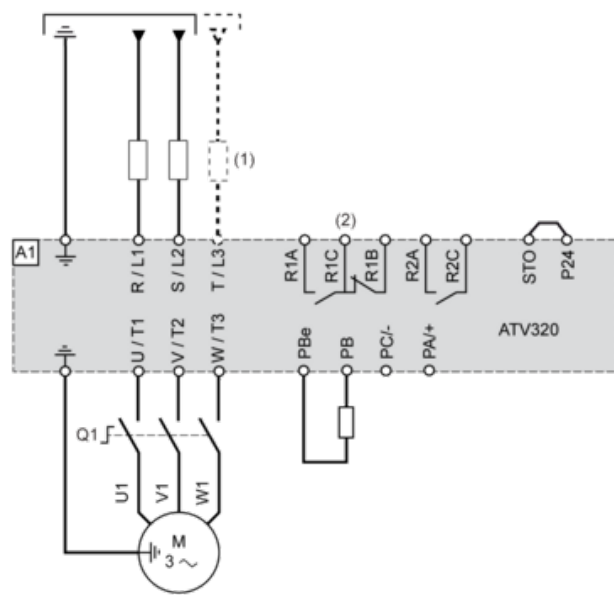
Connection diagrams conforming to standards ISO13849 category 1 and IEC/EN 61508 capacity SIL1, stopping category 0 in accordance with standard IEC/EN 60204-1.



- (1) Line choke (if used)
- (2) Fault relay contacts, for remote signaling of drive status

Diagram with Switch Disconnect

Connection diagrams conforming to standards EN 954-1 category 1 and IEC/EN 61508 capacity SIL1, stopping category 0 in accordance with standard IEC/EN 60204-1.



- (1) Line choke (if used)
- (2) Fault relay contacts, for remote signaling of drive status

Control Connection Diagram in Source Mode



- (1) Analog output
- (2) Analog inputs
- (3) Reference potentiometer (10 kOhm maxi)
- (4) Digital inputs

Digital Inputs Wiring

The logic input switch (SW1) is used to adapt the operation of the logic inputs to the technology of the programmable controller outputs. Switch SW1 set to “Source” position and use of the output power supply for the DIs.



Switch SW1 set to “Source” position and use of an external power supply for the DIs.



Switch SW1 set to “Sink Int” position and use of the output power supply for the DIs.

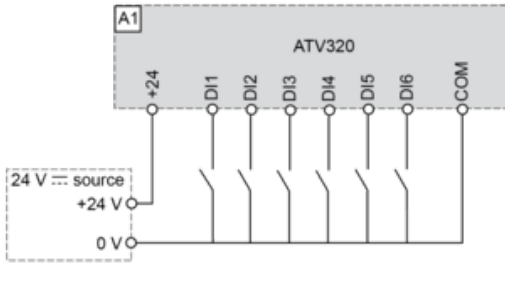
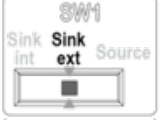


Switch SW1 set to “Sink Ext” position and use of an external power supply for the DIs.

ATV320●●●●●B



ATV320●●●●●C
ATV320●●●●●W(S)



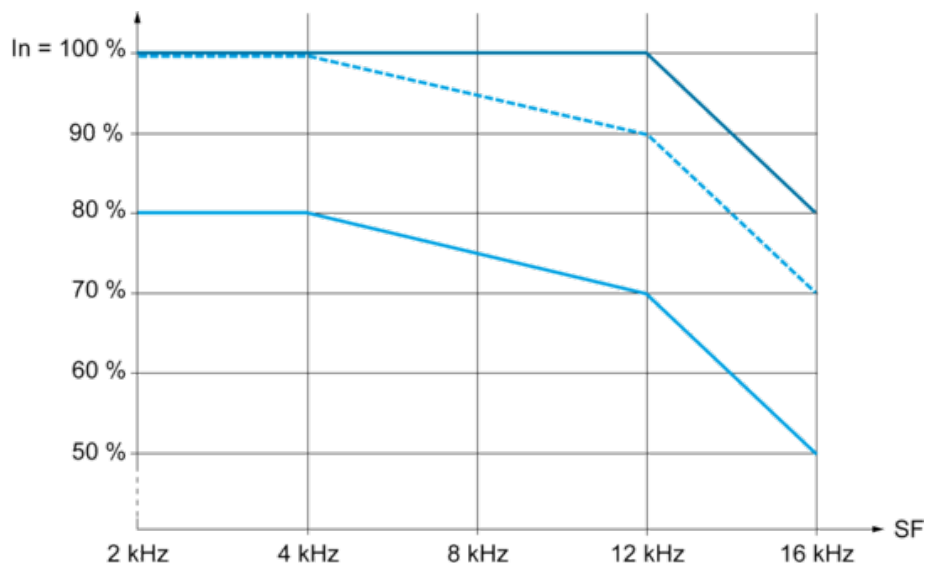
Karta danych technicznych produktu

Performance Curves

ATV320U04N4B

Derating Curves

Derating curve for the nominal drive current (I_n) as a function of temperature and switching frequency (SF).



- 40 °C (104 °F) - Mounting type A, B and C
- 50 °C (122 °F) - Mounting type A, B and C
- 60 °C (140 °F) - Mounting type B and C

I_n : Nominal Drive Current

SF : Switching Frequency