



## Parametry podstawowe

Gama produktów	Altistart U01 i TeSys U
Typ produktu lub komponentu	Urządzenie łagodnego rozruchu
Przeznaczenie urządzenia	Silniki asynchroniczne
Zastosowanie produktu	Maszyny kompaktowe
Skrócona nazwa urządzenia	ATSU01
Ilość faz w sieci	3 fazy
Znamionowe napięcie zasilania [Us]	200...480 V - 10...10 %
Moc silnika w kW	15 KW, 3 fazy w 400 V 7,5 kW, 3 fazy w 230 V
Moc silnika w KM	10 Hp, 3 fazy w 230 V 20 hp, 3 fazy w 460 V
Parametry rozrusznika I <sub>cL</sub>	32 A
Kategoria użytkowania	AC-53B zgodnie z EN/IEC 60947-4-2
Obciążenie prądowe	100 mA
Rodzaj rozruchu	Rozruch z rampą napięciową
Strata mocy w watach (W)	2,5 W przy pełnym obciążeniu na końcu i na starcie 322,5 W w stanie przejściowym

## Parametry uzupełniające

Wersja urządzenia	Z radiatorem
dostępna funkcja	Zintegrowany bocznik
Wartości graniczne napięcia wyjściowego	180...528 V
Częstotliwość zasilania	50...60 Hz - 5...5 %
Częstotliwość sieci	47.5...63 Hz
Napięcie wyjściowe	<= napięcia zasilania
Napięcie sterujące [U <sub>c</sub> ]	24 V DC +/- 10 %
Czas rozruchu	Regulowany od 1 do 10 s 1 s / 50 10 s / 5 5 s / 10
Symbol opóźnienia czasowego	Regulowany od 1 do 10 s
Moment rozruchowy	30...80 % momentu początkowego silnika podłączonego bezpośrednio do linii zas.
Typ wejścia dyskretnego	Wejścia logicznego (LI1, LI2, BOOST) funkcje stop, działanie i zwiększenie podczas uruchomienia <= 8 mA 27 kΩ
Napięcie wejścia dyskretnego	24...40 V
Izolacja wejścia wyjścia	Galwaniczna pomiędzy zasilaniem sterowaniem
Logika wejścia dyskretnego	Dodatni LI1, LI2, BOOST w stanie 0: < 5 V oraz <= 0.2 mA w stanie 1: > 13 V, >= 0.5 mA
Prąd wyjścia dyskretnego	2 A DC-13 3 A AC-15
Typ wyjścia dyskretnego	Otwarta logika kolektora LO1 koniec sygnału startu Wyjścia przekaźnika R1A, R1C NO
Napięcie wyjścia dyskretnego	24 V (limit napięcia: 6...30 V) otwarta logika kolektora
Minimalny prąd łączeniowy	10 mA w 6 V DC dla wyjścia przekaźnika

Maksymalny prąd łączeniowy	Wyjścia przełącznika: 2 A w 30 V DC $\cos \phi_i = 0.5$ i L/P = 20 ms indukcyjne obciążenie Wyjścia przełącznika: 2 A w 250 V AC AC-15 $\cos \phi_i = 0.5$ i L/P = 20 ms indukcyjne obciążenie
Maksymalne napięcie łączeniowe	440 V wyjścia przełącznika
Typ wyświetlacza	1 LED (zielony) dla rozrusznik zasilony 1 LED (żółty) dla gdy osiągnięto napięcie znamionowe
Moment dokręcania	1,9...2,5 N.M 0,5 N.m
Przyłącza elektryczne	4 mm zacisk śrubowy - sztywny 1 1...10 mm <sup>2</sup> AWG 8 Obwód zasilający Połączenia śrubowe - sztywny bez końcówki kablowej 1 0.5...2.5 mm <sup>2</sup> AWG 14 Obwód sterowania 4 mm zacisk śrubowy - sztywny 2 1...6 mm <sup>2</sup> AWG 10 Obwód zasilający Połączenia śrubowe - sztywny 2 0.5...1 mm <sup>2</sup> AWG 17 Obwód sterowania Połączenia śrubowe - elastyczny z końcówką kablową 1 0.5...1.5 mm <sup>2</sup> AWG 16 Obwód sterowania 4 mm zacisk śrubowy - elastyczny bez końcówki kablowej 1 1.5...10 mm <sup>2</sup> AWG 8 Obwód zasilający Połączenia śrubowe - elastyczny bez końcówki kablowej 1 0.5...2.5 mm <sup>2</sup> AWG 14 Obwód sterowania 4 mm zacisk śrubowy - elastyczny z końcówką kablową 2 1...6 mm <sup>2</sup> AWG 10 Obwód zasilający 4 mm zacisk śrubowy - elastyczny bez końcówki kablowej 2 1.5...6 mm <sup>2</sup> AWG 10 Obwód zasilający Połączenia śrubowe - elastyczny bez końcówki kablowej 2 0.5...1.5 mm <sup>2</sup> AWG 16 Obwód sterowania
Oznakowanie	CE
Położenie pracy	Pionowy +/- 10 stopni
Wysokość	314 mm
Szerokość	45 mm
Głębokość	170 mm
Masa produktu	0,49 kg
Motor power range AC-3	7...11 KW w 200...240 V 3 fazy 15...25 kW w 380...440 V 3 fazy
Typ układu rozruchu silnika	Układ łagodnego rozruchu

## Środowisko pracy

Kompatybilność elektromagnetyczna	Przewodzenie i emisja promienista poziom B zgodnie z CISPR 11 Przewodzenie i emisja promienista poziom B zgodnie z IEC 60947-4-2 Tłumione przebiegi oscylacyjne poziom 3 zgodnie z IEC 61000-4-12 Wyładowanie elektrostatyczne poziom 3 zgodnie z IEC 61000-4-2 EMC odporność zgodnie z EN 50082-1 EMC odporność poziom B zgodnie z EN 50082-2 Harmoniczne poziom 3 zgodnie z IEC 1000-3-2 Harmoniczne poziom 3 zgodnie z IEC 1000-3-4 Odporność na elektryczne stany przejściowe poziom 4 zgodnie z IEC 61000-4-4 Odporność na interferencję radioelektryczną promieniowaną poziom 3 zgodnie z IEC 61000-4-3 Impuls napięcia/prądu poziom 3 zgodnie z IEC 61000-4-5 Przewodzenie i emisja promienista poziom 3 zgodnie z IEC 61000-4-6 Odporność na interferencję przewodzoną spowodowaną przez pola radioelektryczne poziom 4 zgodnie z IEC 61000-4-11
Normy	EN/IEC 60947-4-2
Certyfikaty produktu	UL[RETURN]CCC[RETURN]CSA[RETURN]C-Tick
Stopień ochrony IP	IP20
Stopień zanieczyszczenia	2 zgodnie z EN/IEC 60947-4-2
Odporność na wibracje	1 gn (f= 13...150 Hz) zgodnie z EN/IEC 60068-2-6 1.5 mm międzyszczytowe (f= 3...13 Hz) zgodnie z EN/IEC 60068-2-6
Odporność na wstrząsy	15 gn dla 11 ms zgodnie z EN/IEC 60068-2-27
Wilgotność względna	5...95 % bez kondensacji i wilgoci zgodnie z EN/IEC 60068-2-3
Temperatura otoczenia dla pracy	-10...40 °C (bez zmniejszania wartości znamionowych) 40...50 °C (ze zmniejszaniem prądu o 2% na °C)
Temperatura otoczenia dla przechowywania	-25...70 °C zgodnie z EN/IEC 60947-4-2
Wysokość pracy (w metrach nad poziomem morza)	<= 1000 m bez zmniejszania wartości znamionowych > 1000 m zmniejszenie wartości prądu o 2.2% na dodatkowe 100 m

## Jednostka opakowania

Jednostka miary opakowania 1	PCE
Ilość jednostek w opakowaniu 1	1
Wysokość opakowania 1	5,5 cm
Szerokość opakowania 1	15,2 cm
Długość opakowania 1	17,5 cm
Waga opakowania 1	576,0 g
Jednostka miary opakowania 2	S03
Ilość jednostek w opakowaniu 2	14
Wysokość opakowania 2	30,0 cm
Szerokość opakowania 2	30,0 cm
Długość opakowania 2	40,0 cm
Waga opakowania 2	8,41 kg

## Oferta zrównoważonego rozwoju

Rozporządzenie REACH	<a href="#">Deklaracja REACH</a>
Bez SVHC REACH	Tak
Europejska dyrektywa RoHS	Zgodność z pro-active (produkt poza zakresem obowiązywania dyrektywy UE RoHS) <a href="#">Europejska deklaracja RoHS</a>
Bez toksycznych metali ciężkich	Tak
Bez rtęci	Tak
Norma RoHS Chiny	<a href="#">Dyrektywa RoHS Chiny</a>
Informacje na temat zwolnienia z RoHS	<a href="#">Tak</a>
WEEE	Produkt należy zutylizować zgodnie z obowiązującymi na terenie Unii Europejskiej przepisami dotyczącymi odpadów i nie może on zostać wyrzucony wraz ze zwykłymi odpadami.

## Warunki gwarancji

Gwarancja	18 miesięcy
-----------	-------------

# Karta danych technicznych produktu

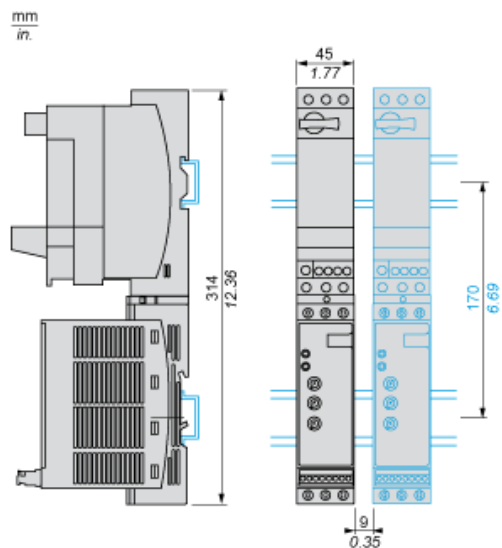
## Dimensions Drawings

# ATSU01N232LT

### Dimensions

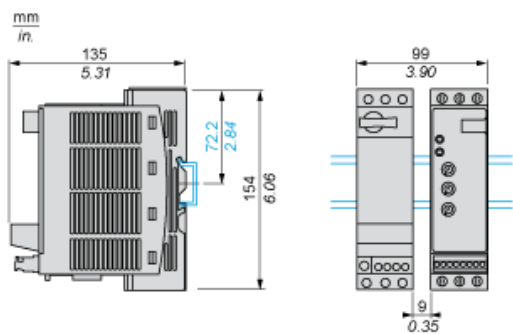
#### With TeSys U Combination (Non Reversing Power Base)

Mounting on symetrical (35 mm) rail with power connector between ATS and TeSys U.



#### With TeSys U Combination (Non Reversing or Reversing Power Base)

Side by side mounting

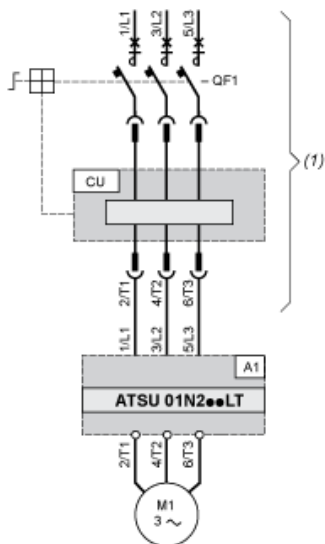


# Karta danych technicznych produktu

# ATSU01N232LT

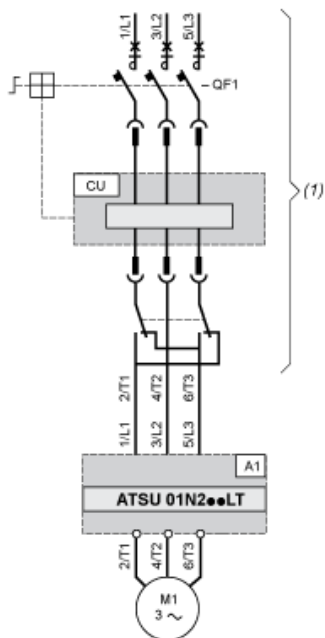
## Connections and Schema

### Power Wiring



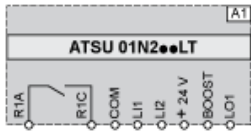
- (1) TeSys U  
A1 : Soft start/soft stop unit  
QF1 : TeSys U controller-starter  
CU : TeSys U control unit

### With Reversing Unit



- (1) TeSys U with reversing unit  
A1 : Soft start/soft stop unit  
QF1 : TeSys U controller-starter  
CU : TeSys U control unit

### Control Wiring



A1 : Soft start/soft stop unit

R1A, Relay output NO

R1C :

COM Commun

LI1, Logic inputs (stop and run functions)

LI2 :

BOOST Logic input (boost on start-up function)

LO1 :Logic output

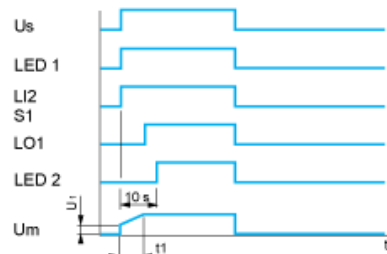
# Karta danych technicznych produktu

## Technical Description

# ATSU01N232LT

### Functional Diagram Automatic 2-wire Control

#### Without Deceleration



Us : Power supply voltage

LED Green LED

1 :

LI2 : Logic input

S1 : Pushbutton

LED Yellow LED

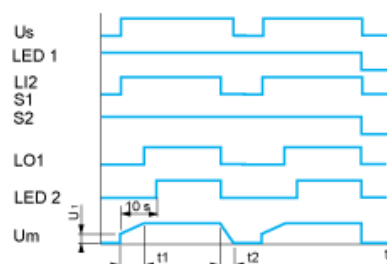
2 :

Um : Motor voltage

t1 : Acceleration time can be controlled by a potentiometer

U1 : Starting time can be controlled by a potentiometer

#### With and without Deceleration



Us : Power supply voltage

LED Green LED

1 :

LI2 : Logic input

S1, Pushbuttons

S2 :

LO1 : Logic output

LED Yellow LED

2 :

Um : Motor voltage

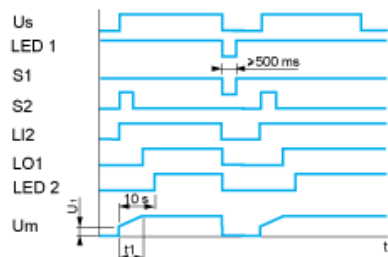
t1 : Acceleration time can be controlled by a potentiometer

t2 : Deceleration time can be controlled by a potentiometer

U1 : Starting time can be controlled by a potentiometer

### Functional Diagram Automatic 3-wire Control

## Without Deceleration



Us : Power supply voltage

LED Green LED

1 :

S1, Pushbuttons

S2 :

LI2 : Logic input

LO1 : Logic output

LED Yellow LED

2 :

Um : Motor voltage

t1 : Acceleration time can be controlled by a potentiometer

U1 : Starting time can be controlled by a potentiometer

## With Deceleration



Us : Power supply voltage

LED Green LED

1 :

S1, Pushbuttons

S2 :

LI1, Logic inputs

LI2 :

LO1 : Logic output

LED Yellow LED

2 :

Um : Motor voltage

t1 : Acceleration time can be controlled by a potentiometer