



Informacje dostarczone w niniejszej dokumentacji zawierają ogólne opisy i/lub parametrów technicznych przedstawianych produktów. Dokumentacja ta nie jest przeznaczona do spełniania roli substytucyjnej i nie może być również stosowana do określenia przydatności i niezawodności tych produktów dla konkretnych aplikacji użytkownika. Każdy użytkownik lub integrator musi wykonać odpowiednią i pełną analizę ryzyka, ocenę a także testy produktów w odniesieniu do odpowiedniego, określonego zastosowania lub użycia. Schneider Electric Industries SAS ani żadna z jego firm stowarzyszonych lub zależnych nie ponosi odpowiedzialności za niewłaściwe użycie przedstawionych tutaj informacji.



Parametry podstawowe

Gama produktów	Altivar Process ATV600
Typ produktu lub komponentu	Przeмиennik częstotliwości
Zastosowanie produktu	W procesach przemysłowych i infrastrukturze
Skrócona nazwa urządzenia	ATV650
Wariant	Wersja standardowa
Przeznaczenie urządzenia	Silniki asynchroniczne Silniki synchroniczne
Filtr EMC	Zintegrowany z 50 m kabel silnikowy max zgodnie z IEC 61800-3 kategoria C2 Zintegrowany z 150 m kabel silnikowy max zgodnie z IEC 61800-3 kategoria C3
Stopień ochrony IP	IP55 zgodnie z IEC 60529 IP55 zgodnie z IEC 61800-5-1
Znamionowe napięcie zasilania [Us]	380...480 V
Rodzaj chłodzenia	Konwekcja wymuszona
Częstotliwość zasilania	50...60 Hz - 5...5 %
Znamionowe napięcie zasilania [Us]	380...480 V - 15...10 %
Moc silnika w kW	11,0 kW (przeciążenie ciężkie) 15,0 kW (przeciążenie lekkie)
Moc silnika w KM	10 Hp przeciążenie ciężkie 20 hp przeciążenie lekkie
Prąd obciążenia linii	17 A w 480 V (przeciążenie lekkie) 14,1 A w 380 V (przeciążenie ciężkie) 12,5 A w 480 V (przeciążenie ciężkie) 27 A w 380 V (przeciążenie lekkie)
Prąd spodziewany I _{sc}	50 kA
Moc pozorna	10,4 kVA w 480 V (przeciążenie ciężkie) 19,4 kVA w 480 V (przeciążenie lekkie)
Ciągły prąd wyjściowy	16,5 A w 4 kHz dla przeciążenie ciężkie 31,7 A w 4 kHz dla przeciążenie lekkie
Profil sterowania silnika asynchronicznego	Tryb optymalizowanego momentu Standard stałego momentu Standard stałego momentu
Profil sterowania silnikiem synchronicznym	Synchronous reluctance motor Silnik z magnesami stałymi
Częstotliwość wyjściowa przeмиennika częstotliwości	0,1...500 Hz
Znamionowa częstotliwość łączeniowa	4 kHz
Częstość łączeń	4...12 kHz ze współczynnikiem ograniczenia parametrów znamionowych 2...12 kHz regulowany
Funkcja bezpieczeństwa	STO (bezpieczne wyłączenie momentu obrotowego) SIL 3
Logika wejścia dyskretnego	16 predefiniowanych prędkości

Protokół portu komunikacyjnego	Modbus szeregowy ETHERNET ETHERNET
Opcjonalne karty wyposażenia dodatkowego	Slot A: moduł komunikacyjny, Profinet Slot A: moduł komunikacyjny, DeviceNet Slot A: moduł komunikacyjny, Modbus TCP/EtherNet/IP Slot A: moduł komunikacyjny, kaskada CANopen RJ45 Slot A: moduł komunikacyjny, CANopen SUB-D 9 Slot A: moduł komunikacyjny, CANopen zaciski śrubowe Slot A/slot B: cyfrowy i analogowy moduł rozszerzeń wejść i wyjść Slot A/slot B: moduł rozszerzeń wyjść przekaźnikowych Slot A: moduł komunikacyjny, Ethernet IP/Modbus TCP/MD-Link Moduł komunikacyjny, BACnet MS/TP Moduł komunikacyjny, sieć Ethernet Powerlink Slot A: moduł komunikacyjny, Profibus DP V1

Parametry uzupełniające

Sposób montażu	Montaż naścienny
Maksymalny prąd przejściowy	24,8 A w czasie 60 s (przeciążenie ciężkie) 34,9 A w czasie 60 s (przeciążenie lekkie)
Ilość faz w sieci	3 fazy
Liczba wyjść dyskretnych	0
Typ wyjścia dyskretnego	Wyjścia przekaźnika R1A, R1B, R1C 250 V AC 3000 mA Wyjścia przekaźnika R1A, R1B, R1C 30 V DC 3000 mA Wyjścia przekaźnika R2A, R2C 250 V AC 5000 mA Wyjścia przekaźnika R2A, R2C 30 V DC 5000 mA Wyjścia przekaźnika R3A, R3C 250 V AC 5000 mA Wyjścia przekaźnika R3A, R3C 30 V DC 5000 mA
Napięcie wyjściowe	<= napięcia zasilania
Dopuszczalny tymczasowy udar prądowy	1.5 x I _n w czasie 60 s (przeciążenie ciężkie) 1.1 x I _n w czasie 60 s (przeciążenie lekkie)
Kompensacja poślizgu silnika	Regulowany Niedostępne w silniku z magnesami stałymi Może być stłumiony Niedostępne w silniku z magnesami stałymi
Rampy przyspieszania i zwalniania	Liniowe regulowane osobno od 0.01...9999 s
Interfejs fizyczny	Ethernet 2-przewodowe RS 485
Hamowanie do zatrzymania	Poprzez wstrzykiwanie prądu stałego
Rodzaj zabezpieczenia	Bezpieczne zdjęcie momentu obrotowego: silnik Przerwa w jednej z faz zasilających silnik: silnik Zabezpieczenie cieplne: przemiennik częstotliwości Bezpieczne zdjęcie momentu obrotowego: przemiennik częstotliwości Przegrzewanie: przemiennik częstotliwości Przetężenie między fazami wyjściowymi a ziemią: przemiennik częstotliwości Przekroczenie wartości napięcia wyjściowego: przemiennik częstotliwości Zabezpieczenie przed zwarciami: przemiennik częstotliwości Przerwa w jednej z faz zasilających silnik: przemiennik częstotliwości Przepięcia na szynie DC: przemiennik częstotliwości Przepięcie w linii zasilającej: przemiennik częstotliwości Spadek napięcia w linii zasilającej: przemiennik częstotliwości Zanik fazy linii zasilającej: przemiennik częstotliwości Przekraczanie prędkości: przemiennik częstotliwości Rozłączenie w obwodzie sterującym: przemiennik częstotliwości Zabezpieczenie cieplne: silnik
Prędkość transmisji	10, 100 Mbits 4800 bps, 9600 bps, 19200 bps, 38.4 Kbps
Rozdzielczość częstotliwości	Wejście analogowe: 0.012/50 Hz Zespół wyświetlacza: 0,1 Hz
Rodzaj transmisji	RTU
Przyłącza elektryczne	Silnik: zacisk śrubowy 6...10 mm ² /AWG 10...AWG 8 Strona linii zasilającej: zacisk śrubowy 6 mm ² /AWG 10 Sterowanie: zdejmowalny blok zacisków śrubowych 0.5...1.5 mm ² /AWG 20...AWG 16

Typ połączenia	RJ45 (na bezprzewodowym terminalu graficznym) dla Modbus szeregowy RJ45 (na bezprzewodowym terminalu graficznym) dla Ethernet/Modbus TCP
Format danych	8 bitów, konfigurowalne nieparzyste, parzyste lub bez parzystości
Rodzaj polaryzacji	Bez impedancji
Tryb wymiany	Pół-duplex, pełny duplex, automatyczne wykrywanie urządzeń Ethernet/Modbus TCP
Liczba adresów	1...247 dla Modbus szeregowy
Sposób dostępu	Urządzenie "slave" Modbus TCP
Zasilanie	Zasilanie wewnętrzne potencjometru odniesienia (1 do 10 kΩ): 10.5 V DC +/- 5 %, <10 mA, rodzaj zabezpieczenia: zabezpieczenie przeciążeniowe i zwarciove Zasilanie wewnętrzne dla wejść cyfrowych i STO: 24 V DC (21...27 V), <200 mA, rodzaj zabezpieczenia: zabezpieczenie przeciążeniowe i zwarciove Zasilanie zewnętrzne dla wejść cyfrowych: 24 V DC (19...30 V), <1,25 mA, rodzaj zabezpieczenia: zabezpieczenie przeciążeniowe i zwarciove
Sygnalizacja lokalna	Status komunikacji wbudowanej: 3 diody LED (dwukolorowy) Status modułu komunikacyjnego: 4 diody LED (dwukolorowy) Obecność napięcia: 1 LED (czerwony) Diagnostyka lokalna: 3 diody LED
Szerokość	264 mm
Wysokość	678 mm
Głębokość	299 mm
Masa produktu	19,6 kg
Numer wejścia analogowego	3
Typ wejścia analogowego	AI1, AI2, AI3 napięcie konfigurowalne poprzez oprogramowanie: 0...10 V prąd stały (DC), impedancja: 31.5 kΩ, rozdzielczość 12 bitów AI1, AI2, AI3 prąd konfigurowalny poprzez oprogramowanie: 0...20 mA, impedancja: 250 Ω, rozdzielczość 12 bitów AI2 wejście analogowe napięciowe: - 10...10 V prąd stały (DC), impedancja: 31.5 kΩ, rozdzielczość 12 bitów
Liczba wejść dyskretnych	8
Typ wejścia dyskretnego	DI7, DI8 programowalne jako wejście impulsowe: 0...30 kHz, 24 V prąd stały (DC) (<= 30 V)
Zgodność wejść	DI5, DI7: wejście dyskretne sterownik PLC poziomu 1 zgodnie z IEC 65A-69 STOA, STOB: wejście dyskretne sterownik PLC poziomu 1 zgodnie z IEC 61131-2 DI1...DI6: wejście dyskretne sterownik PLC poziomu 1 zgodnie z IEC 61131-2
Logika wejścia dyskretnego	Logika dodatnia (SOURCE) (DI1...DI8), < 5 V (stan 0), > 11 V (stan 1) Logika ujemna (SINK) (DI1...DI8), > 16 V (stan 0), < 10 V (stan 1)
Numer wyjścia analogowego	2
Typ wyjścia analogowego	Napięcie konfigurowalne poprzez oprogramowanie AQ1, AQ3: 0...10 V DC impedancja 470 om, rozdzielczość 10 bitów Prąd konfigurowalny poprzez oprogramowanie AQ1, AQ3: 0...20 mA, rozdzielczość 10 bitów Prąd konfigurowalny poprzez oprogramowanie DQ-, DQ+: 30 V DC Prąd konfigurowalny poprzez oprogramowanie DQ-, DQ+: 100 mA
Czas trwania próbkowania	5 Ms +/- 1 ms (DI5, DI7) - wejście dyskretne 5 Ms +/- 0,1 ms (AI1, AI2, AI3) - wejście analogowe 10 Ms +/- 1 ms (AO1) - wyjście analogowe 2 ms +/- 0,5 % ms (DI1...DI4) - wejście dyskretne
Dokładność	+/- 1 % AO1, AO3 dla zmian temperatury 60 °C wyjście analogowe +/- 0,6 % AI1, AI2, AI3 dla zmian temperatury 60 °C wejście analogowe
Błąd liniowości	AO1, AO3: +/- 0,2 % dla wyjście analogowe AI1, AI2, AI3: +/- 0,15 % maksymalnej wartości dla wejście analogowe
Liczba wyjść przekaźnika	3
Typ wyjścia przekaźnikowego	Konfigurowalny przekaźnik logiczny R2: przekaźnik sekwencyjny NO wytrzymałość elektryczna 100000 cykl Konfigurowalny przekaźnik logiczny R3: przekaźnik sekwencyjny NO wytrzymałość elektryczna 100000 cykl Konfigurowalny przekaźnik logiczny R1: przekaźnik zwarciovy NO/NZ wytrzymałość elektryczna 100000 cykl
Czas odświeżania	Wyjście przekaźnika (R1, R2, R3): 6 ms (+/- 0,5 % ms)
Minimalny prąd łączeniowy	Wyjście przekaźnika R1, R2, R3: 5 mA w 24 V DC

Maksymalny prąd łączeniowy	Wyjście przełącznika R1, R2, R3 na rezystancyjne obciążenie, $\cos \phi = 1$: 3 A w 30 V DC Wyjście przełącznika R1, R2, R3 na indukcyjne obciążenie, $\cos \phi = 0,4$ i L/P = 7 ms: 2 A w 250 V AC Wyjście przełącznika R1, R2, R3 na indukcyjne obciążenie, $\cos \phi = 0,4$ i L/P = 7 ms: 2 A w 30 V DC Wyjście przełącznika R1, R2, R3 na rezystancyjne obciążenie, $\cos \phi = 1$: 3 A w 250 V AC
Izolacja	Pomiędzy zasilaniem a zaciskami sterującymi
Maximum output frequency	500 kHz
Maksymalny prąd wejściowy	27,0 A
Variable speed drive application selection	Budynki - ogrzewanie, wentylacja, klimatyzacja sprężarka odśrodkowa
Motor power range AC-3	15...25 kW w 380...440 V 3 fazy
Ilość sztuk w zestawie	1
Montaż obudowy	Montowane na ścianie

Środowisko pracy

Rezystancja izolacji	> 1 M Ω napięcie stałe probiercze 500 V DC przez 1 minutę do ziemi
Poziom hałasu	53,7 dB zgodnie z 86/188/EEC
Położenie pracy	Pionowy +/- 10 stopni
Maximum THDI	<48 % od 80...100% obciążenia zgodnie z IEC 61000-3-13
Kompatybilność elektromagnetyczna	Badanie odporności na pola elektromagnetyczne o częstotliwościach radiowych poziom 3 zgodnie z IEC 61000-4-3 Badanie odporności na elektryczne krótkotrwałe stany przejściowe / udar poziom 4 zgodnie z IEC 61000-4-4 1.2/50 μ s - 8/20 μ s badanie odporności na przepięcia poziom 3 zgodnie z IEC 61000-4-5 Prowadzone badanie odporności na zakłócenia o częstotliwości radiowej poziom 3 zgodnie z IEC 61000-4-6 Badanie odporności na wyładowanie elektrostatyczne poziom 3 zgodnie z IEC 61000-4-2
Stopień zanieczyszczenia	2 zgodnie z IEC 61800-5-1
Odporność na wibracje	1 gn ($f = 13...200$ Hz) zgodnie z IEC 60068-2-6 1.5 mm międzyszczytowe ($f = 2...13$ Hz) zgodnie z IEC 60068-2-6
Odporność na wstrząsy	15 gn dla 11 ms zgodnie z IEC 60068-2-27
Wilgotność względna	5...95 % bez kondensacji zgodnie z IEC 60068-2-3
Temperatura otoczenia dla pracy	40...50 °C (ze współczynnikiem ograniczenia parametrów znamionowych) -15...40 °C (bez zmniejszania wartości znamionowych)
Temperatura otoczenia dla przechowywania	-40...70 °C
Wysokość pracy (w metrach nad poziomem morza)	1000...4800 m ze zmniejszaniem prądu o 1% na 100 m <= 1000 m bez zmniejszania wartości znamionowych
Certyfikaty produktu	CSA[RETURN]ATEX INERIS[RETURN]DNV-GL[RETURN]Bureau Veritas[RETURN]UL[RETURN]ABS[RETURN]ATEX zone 2/22
Oznakowanie	CE
Normy	IEC 61800-3 IEC 61800-3 environment 1 category C2 EN/IEC 61800-3 środowisko 2 kategoria C3 IEC 61800-5-1 IEC 61000-3-13 IEC 60721-4 IEC 61508 IEC 13849-2 UL 508C
Kategoria przepięciowa	III
Pętla regulacji	Regulator PID ze zmianą nastaw
Poziom hałasu	53,7 dB
Stopień zabrudzenia	3

Jednostka opakowania

Jednostka miary opakowania 1	PCE
Ilość jednostek w opakowaniu 1	1
Wysokość opakowania 1	75,0 cm
Szerokość opakowania 1	60,0 cm
Długość opakowania 1	80,0 cm
Waga opakowania 1	29,5 kg

Oferta zrównoważonego rozwoju

Stan trwałej oferty	Produkt Green Premium
Rozporządzenie REACH	Deklaracja REACH
Europejska dyrektywa RoHS	Zgodność z pro-active (produkt poza zakresem obowiązywania dyrektywy UE RoHS)
Bez rtęci	Tak
Norma RoHS Chiny	Dyrektywa RoHS Chiny
Informacje na temat zwolnienia z RoHS	Tak
Ujawnienie informacji o wpływie na środowisko	Środowiskowy Profil Produktu
Kulistość – profil	Informacja O Żywotności
WEEE	Produkt należy zutylizować zgodnie z obowiązującymi na terenie Unii Europejskiej przepisami dotyczącymi odpadów i nie może on zostać wyrzucony wraz ze zwykłymi odpadami.
Możliwość modernizacji	Dostępne zmodernizowane podzespoły

Warunki gwarancji

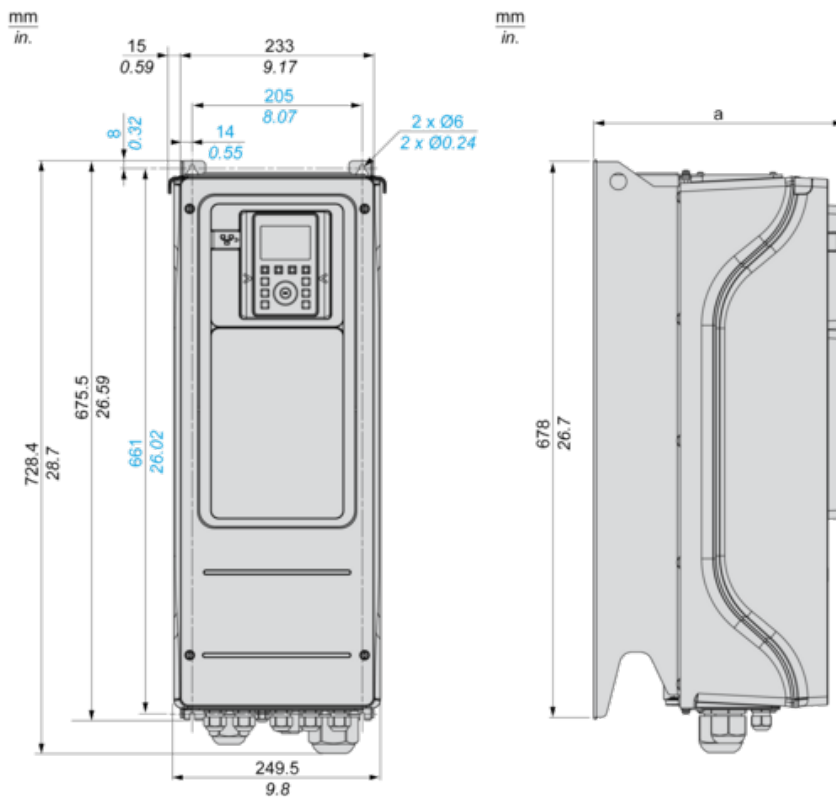
Gwarancja	18 miesięcy
-----------	-------------

Karta danych technicznych produktu

Dimensions Drawings

Dimensions

Front and Left Views



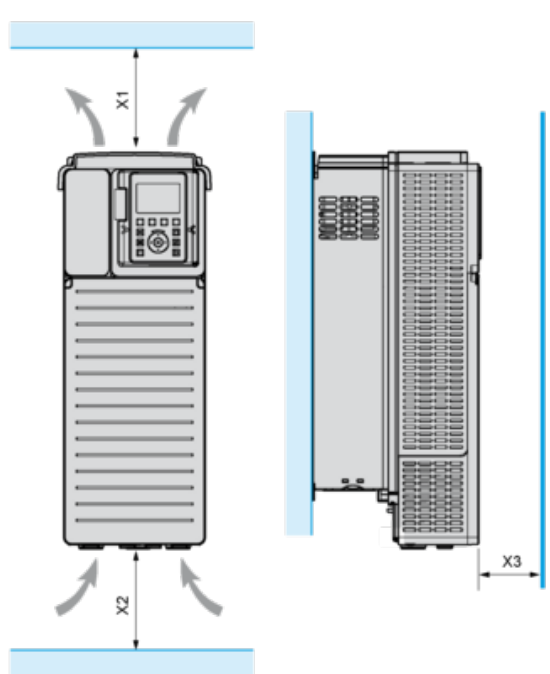
(a) = 299 mm (11.8 in.)

Karta danych technicznych produktu

ATV650D15N4

Mounting and Clearance

Clearances



X1	X2	X3
≥ 100 mm (3.94 in.)	≥ 100 mm (3.94 in.)	≥ 10 mm (0.39 in.)

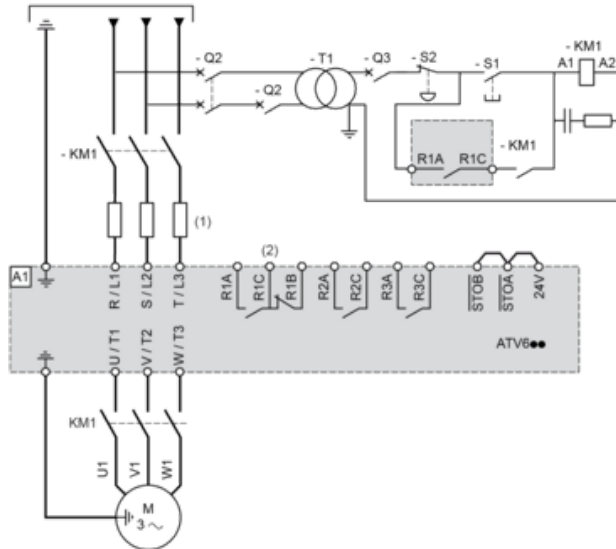
Karta danych technicznych produktu

Connections and Schema

ATV650D15N4

Three-Phase Power Supply with Upstream Breaking via Line Contactor

Connection diagrams conforming to standards EN 954-1 category 1 and IEC/EN 61508 capacity SIL1, stopping category 0 in accordance with standard IEC/EN 60204-1



(1) Line choke if used

(2) Use relay R1 set to operating state Fault to switch Off the product once an error is detected.

A1 : Drive

KM1 : Line Contactor

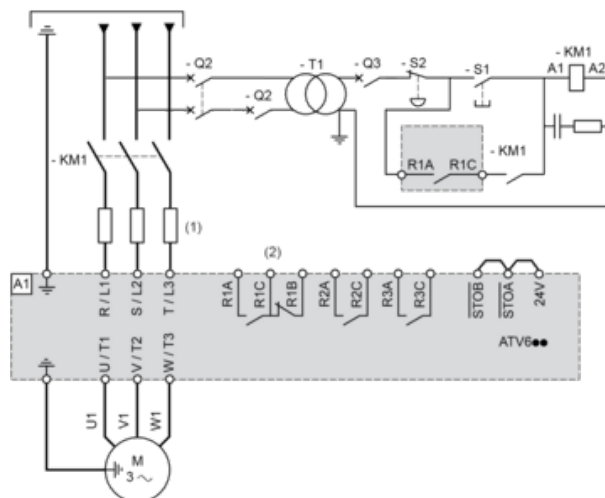
Q2, Q3 : Circuit breakers

S1, S2 : Pushbuttons

T1 : Transformer for control part

Three-Phase Power Supply with Downstream Breaking via Contactor

Connection diagrams conforming to standards EN 954-1 category 1 and IEC/EN 61508 capacity SIL1, stopping category 0 in accordance with standard IEC/EN 60204-1



(1) Line choke if used

(2) Use relay R1 set to operating state Fault to switch Off the product once an error is detected.

A1 : Drive

KM1 : Contactor

Control Block Wiring Diagram



- (1) Safe Torque Off
- (2) Analog Output
- (3) Digital Input
- (4) Reference potentiometer
- (5) Analog Input
- R1A, R1B, R1C : Fault relay
- R2A, R2C : Sequence relay
- R3A, R3C : Sequence relay

Sensor Connection

It is possible to connect either 1 or 3 sensors on terminals AI2 or AI3.



Sink / Source Switch Configuration

The switch is used to adapt the operation of the logic inputs to the technology of the programmable controller outputs.

- Set the switch to Source (factory setting) if using PLC outputs with PNP transistors.
- Set the switch to Ext if using PLC outputs with NPN transistors.

Switch Set to SRC (Source) Position Using the Output Power Supply for the Digital Inputs



Switch Set to SRC (Source) Position and Use of an External Power Supply for the DIs



Switch Set to SK (Sink) Position Using the Output Power Supply for the Digital Inputs



Switch Set to EXT Position Using an External Power Supply for the DIs

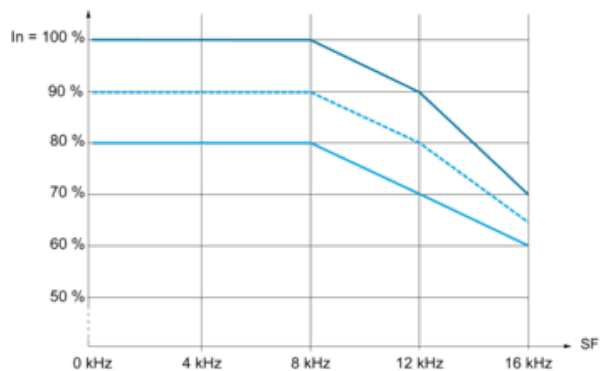


Karta danych technicznych produktu

ATV650D15N4

Performance Curves

Derating Curves



— 40 °C (104 °F)

— 45 °C (113 °F)

— 50 °C (122 °F)

In : Nominal Drive Current

SF : Switching Frequency