



Parametry podstawowe

Skrócona nazwa urządzenia	ATV212
Przeznaczenie urządzenia	Silniki asynchroniczne
Ilość faz w sieci	3 fazy
Moc silnika w kW	7,5 kW
Moc silnika w KM	10 hp
Wartości graniczne napięcia wyjściowego	323...528 V
Częstotliwość zasilania	50...60 Hz - 5...5 %
Prąd obciążenia linii	11,7 A w 480 V 14,7 A w 380 V
Gama produktów	Altivar 212
Typ produktu lub komponentu	Przebiegnik częstotliwości
Zastosowanie produktu	Pompy i wentylatory w systemach HVAC&R
Protokół portu komunikacyjnego	BACnet Modbus LonWorks METASYS N2 APOGEE FLN
Znamionowe napięcie zasilania [Us]	380...480 V - 15...10 %
Filtr EMC	Klasa C2 filtr EMC wbudowany
Stopień ochrony IP	IP55

Parametry uzupełniające

Moc pozorną	12,2 kVA w 380 V
Ciągły prąd wyjściowy	16 A w 380 V 16 A w 460 V
Maksymalny prąd przejściowy	17,6 A dla 60 s
Częstotliwość wyjściowa przebiegnika częstotliwości	0,5...200 Hz
Zakres prędkości	1...10
Dokładność prędkości	+/- 10 % znamionowego poślizgu 0,2 Tn do Tn
Sygnalizacja lokalna	Rozładowanie szyny DC: 1 LED (czerwony)
Napięcie wyjściowe	<= napięcia zasilania
Izolacja	Elektryczne między zasilaniem a sterownikiem
Rodzaj przewodu	Bez zestawu montażowego: 1 przewód/przewodykabel IEC w 45 °C, miedz 90 °C / XLPE/EPR Bez zestawu montażowego: 1 przewód/przewodykabel IEC w 45 °C, miedz 70 °C / PVC Z zestawem UL typu 1: 3 przewód/przewodyprzewód UL508 w 40 °C, miedz 75 °C / PVC
Przyląca elektryczne	VIA, VIB, FM, FLA, FLB, FLC, RY, RC, F, R, RES: zacisk 2,5 mm ² / AWG 14 L1/R, L2/S, L3/T: zacisk 16 mm ² / AWG 6
Moment dokręcania	0,6 N.m (VIA, VIB, FM, FLA, FLB, FLC, RY, RC, F, R, RES) 2,5 N.m, 22 lb.in (L1/R, L2/S, L3/T)
Zasilanie	Zasilanie wewnętrzne potencjometru odniesienia (1 do 10 kΩ): 10.5 V DC +/- 5 %, <10 A, rodzaj zabezpieczenia: zabezpieczenie przeciążeniowe i zwarciove Zasilanie wewnętrzne: 24 V DC (21...27 V), <200 A, rodzaj zabezpieczenia: zabezpieczenie przeciążeniowe i zwarciove

Czas trwania próbkowania	2 Ms +/- 0,5 % ms F dyskretny 2 Ms +/- 0,5 % ms R dyskretny 2 Ms +/- 0,5 % ms RES dyskretny 3,5 Ms +/- 0,5 % ms VIA analogowy 22 ms +/- 0,5 % ms VIB analogowy
Czas odpowiedzi	FM 2 ms, tolerancja +/- 0,5 % ms dla analogowy wyjście(wyjścia) FLA, FLC 7 ms, tolerancja +/- 0,5 % ms dla dyskretny wyjście(wyjścia) FLB, FLC 7 ms, tolerancja +/- 0,5 % ms dla dyskretny wyjście(wyjścia) RY, RC 7 ms, tolerancja +/- 0,5 % ms dla dyskretny wyjście(wyjścia)
Dokładność	+/- 0,6 % (VIA) dla zmian temperatury 60 °C +/- 0,6 % (VIB) dla zmian temperatury 60 °C +/- 1 % (FM) dla zmian temperatury 60 °C
Błąd liniowości	VIA: +/- 0,15 % maksymalnej wartości dla wejście VIB: +/- 0,15 % maksymalnej wartości dla wejście FM: +/- 0,2 % dla wyjście
Typ wyjścia analogowego	FM napięcie konfigurowane łącznikiem 0...10 V DC, impedancja: 7620 om, rozdzielczość 10 bitów FM prąd konfigurowany łącznikiem 0...20 mA, impedancja: 970 om, rozdzielczość 10 bitów
Typ wyjścia dyskretnego	Konfigurowalny przekaźnik logiczny: (FLA, FLC) NO - 100000 cykl Konfigurowalny przekaźnik logiczny: (FLB, FLC) NC - 100000 cykl Konfigurowalny przekaźnik logiczny: (RY, RC) NO - 100000 cykl
Minimalny prąd łączeniowy	3 mA w 24 V DC dla konfigurowalny przekaźnik logiczny
Maksymalny prąd łączeniowy	5 A w 250 V AC na rezystancyjne obciążenie - $\cos \phi = 1$ - L/R = 0 ms (FL, R) 5 A w 30 V DC na rezystancyjne obciążenie - $\cos \phi = 1$ - L/R = 0 ms (FL, R) 2 A w 250 V AC na indukcyjne obciążenie - $\cos \phi = 0.4$ - L/R = 7 ms (FL, R) 2 A w 30 V DC na indukcyjne obciążenie - $\cos \phi = 0.4$ - L/R = 7 ms (FL, R)
Typ wejścia dyskretnego	F programowalny 24 V prąd stały (DC), z sterownik PLC poziomu 1, impedancja: 4700 Ω R programowalny 24 V prąd stały (DC), z sterownik PLC poziomu 1, impedancja: 4700 Ω RES programowalny 24 V prąd stały (DC), z sterownik PLC poziomu 1, impedancja: 4700 Ω
Logika wejścia dyskretnego	Logika dodatnia (SOURCE) (F, R, RES), ≤ 5 V (stan 0), ≥ 11 V (stan 1) Logika ujemna (SINK) (F, R, RES), ≥ 16 V (stan 0), ≤ 10 V (stan 1)
Wytrzymałość dielektryczna	3535 V prąd stały (DC) pomiędzy ziemią a zaciskami mocy 5092 V prąd stały (DC) pomiędzy sterowaniem a zaciskami mocy
Rezystancja izolacji	≥ 1 M Ω 500 V DC przez 1 minutę
Rozdzielczość częstotliwości	Zespół wyświetlacza: 0,1 Hz Wejście analogowe: 0,024/50 Hz
Obsługa komunikacji	Zapisz wiele rejestrów (16) maksymalnie 2 słowa Identyfikacja urządzenia odczytującego (43) Zapisz pojedynczy rejestr(06) Czas przerwy nastawialny od 0,1 do 100 s Odczyt rejestrów podtrzymania (03), 2 słów maksymalnie Możliwość wstrzymania monitorowania
Opcjonalne karty wyposażenia dodatkowego	Karta komunikacyjna dla LonWorks
Funkcjonalność	Pośredni
Zastosowania	Ogrzewanie, wentylacja, klimatyzacja
Liczba wyjść dyskretnych	2
Numer wejścia analogowego	2
Typ wejścia analogowego	VIA napięcie konfigurowane przełącznikiem: 0...10 V prąd stały (DC) 24 V maks., impedancja: 30000 Ω , rozdzielczość 10 bitów VIB konfigurowalne napięcie: 0...10 V prąd stały (DC) 24 V maks., impedancja: 30000 Ω , rozdzielczość 10 bitów VIB konfigurowalny próbnik PTC: 0...6 próbek, impedancja: 1500 Ω VIA prąd konfigurowany przełącznikiem: 0...20 mA, impedancja: 250 Ω , rozdzielczość 10 bitów
Numer wyjścia analogowego	1
Interfejs fizyczny	2-przewodowe RS 485
Typ złącza (konektora)	1 styl otwarty 1 RJ45
Prędkość transmisji	9600 bps lub 19200 bps
Rodzaj transmisji	RTU
Liczba adresów	1...247
Format danych	8 bitów, 1 bit stopu, nieparzystość parzystość lub brak konf. parzystość
Rodzaj polaryzacji	Bez impedancji

Profil sterowania silnika asynchronicznego	Stosunek napięcie/częstotliwość, automatyczna kompens. IR (U/f +automatyczne U _o) Sterowanie wektorem strumienia bezczujnikowe, standardowe Współczynnik napięcie/częstotliwość, 5 punktów Współczynnik napięcie/częstotliwość, 2 punkty Współczynnik napięcie/częstotliwość - Energy Saving, U/f
Dokładność momentu	+/- 15 %
Prześciowe przeciążenie momentem	120 % znamionowego prądu silnika +/- 10 % dla 60 s
Rampy przyspieszania i zwalniania	Z oddzielną regulacją liniową od 0.01 do 3200 s Automatyka opartna na obciążeniu
Kompensacja poślizgu silnika	Automatyczne bez względu na obciążenie Regulowany Niedostępny w stosunku napięcie/częstotliwość sterowanie silnikiem
Częstość łączeń	6...16 kHz regulowany 12...16 kHz ze współczynnikiem ograniczenia parametrów znamionowych
Znamionowa częstotliwość łączeniowa	12 kHz
Hamowanie do zatrzymania	Poprzez wstrzykiwanie prądu stałego
Częstotliwość sieci	47.5...63 Hz
Prąd spodziewany I _{sc}	22 kA
Rodzaj zabezpieczenia	Zabezpieczenie przed przegrzaniem: przemiennik częstotliwości Termiczny stopień zasilania: przemiennik częstotliwości Zwarcie między fazami silnika: przemiennik częstotliwości Wyłączenia faz na wejściu: przemiennik częstotliwości Przetężenie między fazami wyjściowymi a ziemią: przemiennik częstotliwości Przebiecia na szynie DC: przemiennik częstotliwości Rozłączenie w obwodzie sterującym: przemiennik częstotliwości Przeciw przekraczaniu ograniczeń prędkości: przemiennik częstotliwości Przebiecia i spadki napięcia w linii zasilającej: przemiennik częstotliwości Spadek napięcia w linii zasilającej: przemiennik częstotliwości Przeciw utracie fazy wejściowej: przemiennik częstotliwości Zabezpieczenie cieplne: silnik Przerwa w jednej z faz zasilających silnik: silnik Z czujnikami PTC: silnik
Szerokość	230 mm
Wysokość	340 mm
Głębokość	208 mm
Masa produktu	10,95 kg

Środowisko pracy





Stopień zanieczyszczenia	3 zgodnie z IEC 61800-5-1
Stopień ochrony IP	IP55 zgodnie z IEC 61800-5-1 IP55 zgodnie z IEC 60529
Odporność na wibracje	1.5 mm (f= 3...13 Hz) zgodnie z IEC 60068-2-6 1 gn (f= 13...200 Hz) zgodnie z EN/IEC 60068-2-8
Odporność na wstrząsy	15 gn dla 11 ms zgodnie z IEC 60068-2-27
Odporność na czynniki środowiskowe	Klasy 3C1 zgodnie z IEC 60721-3-3 Klasy 3S2 zgodnie z IEC 60721-3-3
Poziom hałasu	55 dB zgodnie z 86/188/EEC
Wysokość pracy (w metrach nad poziomem morza)	1000...3000 m ograniczone do 2000m dla sieci rozdzielczej w układzie uziemionego trójkąta ze zmniejszaniem prądu o 1% na 100 m <= 1000 m bez zmniejszania wartości znamionowych
Wilgotność względna	5...95 % bez kondensacji zgodnie z IEC 60068-2-3 5...95 % bez wilgotności zgodnie z IEC 60068-2-3
Temperatura otoczenia dla pracy	-10...40 °C (bez zmniejszania wartości znamionowych) 40...50 °C (ze współczynnikiem ograniczenia parametrów znamionowych)
Położenie pracy	Pionowy +/- 10 stopni
Certyfikaty produktu	CSA[RETURN]C-Tick[RETURN]NOM 117[RETURN]UL
Oznakowanie	CE

Normy	IEC 61800-3 środowisko 2 kategoria C1 IEC 61800-5-1 IEC 61800-3 środowisko 1 kategoria C2 EN 61800-3 kategoria C3 IEC 61800-3 środowisko 1 kategoria C3 IEC 61800-3 kategoria C2 IEC 61800-3 środowisko 2 kategoria C2 IEC 61800-3 kategoria C3 IEC 61800-3 środowisko 2 kategoria C1 IEC 61800-3 kategoria C2 IEC 61800-5-1 IEC 61800-3 środowisko 2 kategoria C2 IEC 61800-3 środowisko 1 kategoria C1 IEC 61800-3 środowisko 1 kategoria C1 IEC 61800-3 środowisko 2 kategoria C3 IEC 61800-3 EN 55011 klasa A grupa 1 IEC 61800-3 środowisko 1 kategoria C2 IEC 61800-3 środowisko 2 kategoria C3 IEC 61800-3 IEC 61800-3 środowisko 1 kategoria C3
Wersja urządzenia	Z radiatorem
Kompatybilność elektromagnetyczna	Badanie odporności na wyładowanie elektrostatyczne poziom 3 zgodnie z IEC 61000-4-2 Badanie odporności na pola elektromagnetyczne o częstotliwościach radiowych poziom 3 zgodnie z IEC 61000-4-3 Badanie odporności na elektryczne krótkotrwałe stany przejściowe / udar poziom 4 zgodnie z IEC 61000-4-4 1.2/50 µs - 8/20 µs badanie odporności na przepięcia poziom 3 zgodnie z IEC 61000-4-5 Prowadzone badanie odporności na zakłócenia o częstotliwości radiowej poziom 3 zgodnie z IEC 61000-4-6 Test odporności na zapady napięcia i przerwy w zasilaniu zgodnie z IEC 61000-4-11
Pętla regulacji	Regulowany regulator PI
Temperatura otoczenia dla przechowywania	-25...70 °C

Jednostka opakowania

Jednostka miary opakowania 1	PCE
Ilość jednostek w opakowaniu 1	1
Wysokość opakowania 1	31,000 cm
Szerokość opakowania 1	41,000 cm
Długość opakowania 1	27,000 cm
Waga opakowania 1	10,021 kg
Jednostka miary opakowania 2	P06
Ilość jednostek w opakowaniu 2	4
Wysokość opakowania 2	75,000 cm
Szerokość opakowania 2	60,000 cm
Długość opakowania 2	80,000 cm
Waga opakowania 2	53,632 kg

Oferta zrównoważonego rozwoju

Stan trwałej oferty	Produkt Green Premium
Rozporządzenie REACH	 Deklaracja REACH
Europejska dyrektywa RoHS	Zgodność z pro-active (produkt poza zakresem obowiązywania dyrektywy UE RoHS)
Bez rtęci	Tak
Norma RoHS Chiny	 Dyrektywa RoHS Chiny
Informacje na temat zwolnienia z RoHS	 Tak
Ujawnienie informacji o wpływie na środowisko	 Środowiskowy Profil Produktu
Kulistość – profil	 Informacja O Żywotności
WEEE	Produkt należy zutylizować zgodnie z obowiązującymi na terenie Unii Europejskiej przepisami dotyczącymi odpadów i nie może on zostać wyrzucony wraz ze zwykłymi odpadami.

Warunki gwarancji

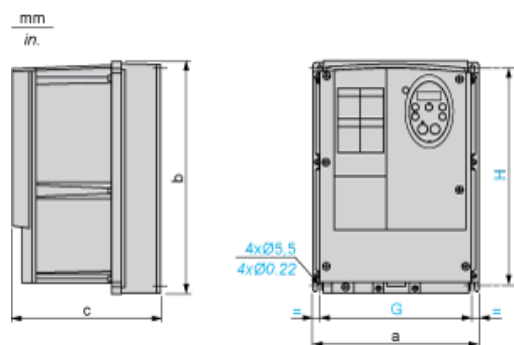
Gwarancja	18 miesięcy
-----------	-------------

Karta danych technicznych produktu

ATV212WU75N4

Dimensions Drawings

Dimensions



Dimensions in mm

ATV212W	a	b	c	G	H
075N4...U22N4 075N4C...U22N4C	215	297	192	197	277
U30N4...U75N4 U30N4C...U75N4C	230	340	208	212	318

Dimensions in in.

ATV212W	a	b	c	G	H
075N4...U22N4 075N4C...U22N4C	8.46	11.69	7.56	7.76	10.91
U30N4...U75N4 U30N4C...U75N4C	9.06	13.39	8.19	8.35	12.52

Karta danych technicznych produktu

ATV212WU75N4

Mounting and Clearance

Mounting Recommendations

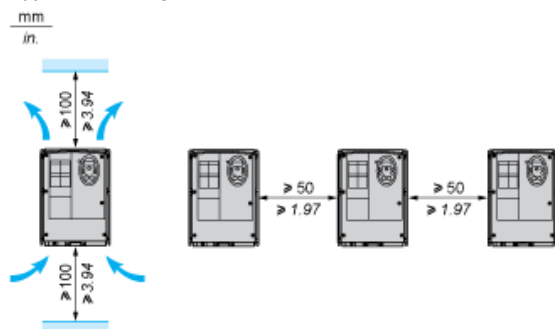
Clearance

Depending on the conditions in which the drive is to be used, its installation will require certain precautions and the use of appropriate accessories.

Install the unit vertically:

- Do not place it close to heating elements.
- Leave sufficient free space to ensure that the air required for cooling purposes can circulate from bottom to the top of the unit.

Type A Mounting



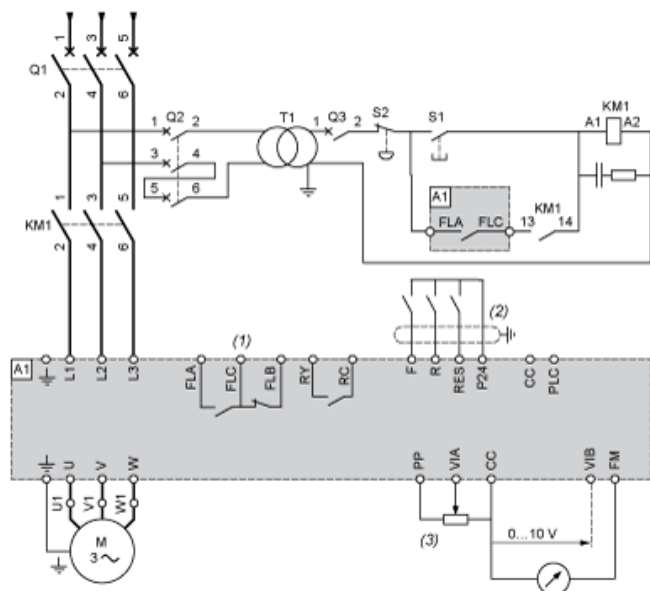
Karta danych technicznych produktu

ATV212WU75N4

Connections and Schema

Recommended Wiring Diagram

3-Phase Power Supply



- A1: ATV 212 drive
- KM1: Contactor
- Q1: Circuit breaker
- Q2: GV2 L rated at twice the nominal primary current of T1
- Q3: GB2CB05
- S1, XB4 B or XB5 A pushbuttons
- S2:
- T1: 100 VA transformer 220 V secondary
- (1) Fault relay contacts for remote signalling of the drive status
- (2) Connection of the common for the logic inputs depends on the positioning of the switch (Source, PLC, Sink)
- (3) Reference potentiometer SZ1RV1202

NOTE: All terminals are located at the bottom of the drive. Install interference suppressors on all inductive circuits near the drive or connected on the same circuit, such as relays, contactors, solenoid valves, fluorescent lighting, etc.

Switches (Factory Settings)

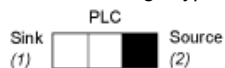
Voltage/current selection for analog I/O (VIA and VIB)



Voltage/current selection for analog I/O (FM)



Selection of logic type



- (1) negative logic
- (2) positive logic

Other Possible Wiring Diagrams

Logic Inputs According to the Position of the Logic Type Switch

“Source” position



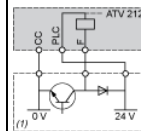
“Sink” position



“PLC” position with PLC transistor outputs



(1) PLC



(1) PLC

2-wire control



F: Forward
R: Preset speed
(2) ATV 212 control terminals

3-wire control



F: Forward
R: Stop
RES: Reverse
(2) ATV 212 control terminals

PTC probe

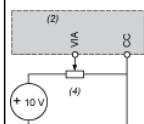


(2) ATV 212 control terminals
(3) Motor

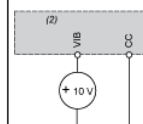
Analog Inputs

Voltage analog inputs

External +10 V



(2) ATV 212 control terminals
(4) Speed reference potentiometer 2.2 to 10 kΩ



(2) ATV 212 control terminals

Analog input configured for current: 0-20 mA, 4-20 mA, X-Y mA



(2) ATV 212 control terminals

(5) Source 0-20 mA, 4-20 mA, X-Y mA

Analog input VIA configured as positive logic input ("Source" position)



(2) ATV 212 control terminals

Analog input VIA configured as negative logic input ("Sink" position)



(2) ATV 212 control terminals

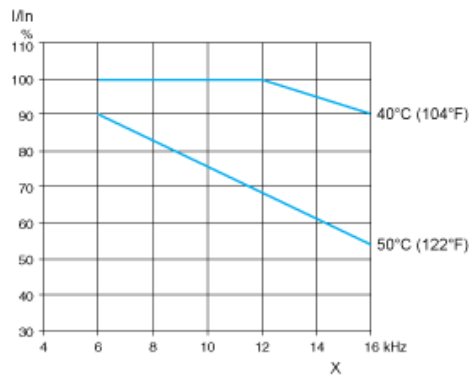
Karta danych technicznych produktu

ATV212WU75N4

Performance Curves

Derating Curves

The derating curves for the drive nominal current (I_n) depend on the temperature and the switching frequency. For intermediate temperatures (45°C for example), interpolate between 2 curves.



X Switching frequency