



Informacje dostarczone w niniejszej dokumentacji zawierają ogólne opisy i/lub parametrów technicznych przedstawianych produktów. Dokumentacja ta nie jest przeznaczona do spełniania roli substytucyjnej i nie może być również stosowana do określenia przydatności i niezawodności tych produktów dla konkretnych aplikacji użytkownika. Każdy użytkownik lub integrator musi wykonać odpowiednią i pełną analizę ryzyka, ocenę a także testy produktów w odniesieniu do odpowiedniego, określonego zastosowania lub użycia. Schneider Electric Industries SAS ani żadna z jego firm stowarzyszonych lub zależnych nie ponosi odpowiedzialności za niewłaściwe użycie przedstawionych tutaj informacji.



## Parametry podstawowe

Gama produktów	Altivar Process ATV600
Typ produktu lub komponentu	Przeźmiennik częstotliwości
Zastosowanie produktu	W procesach przemysłowych i infrastrukturze
Skrócona nazwa urządzenia	ATV630
Wariant	Wersja standardowa
Przeznaczenie urządzenia	Silniki asynchroniczne Silniki synchroniczne
Filtr EMC	Bez filtra EMC
Stopień ochrony IP	IP21 zgodnie z IEC 61800-5-1 IP21 zgodnie z IEC 60529
Znamionowe napięcie zasilania [Us]	200...240 V
Stopień ochrony	UL type 1 zgodnie z UL 508C
Rodzaj chłodzenia	Konwekcja wymuszona
Częstotliwość zasilania	50...60 Hz - 5...5 %
Znamionowe napięcie zasilania [Us]	200...240 V - 15...10 %
Moc silnika w kW	5,5 KW (przeciążenie lekkie) 4 kW (przeciążenie ciężkie)
Moc silnika w KM	7,5 Hp przeciążenie lekkie 5 hp przeciążenie ciężkie
Prąd obciążenia linii	20,2 A w 200 V (przeciążenie lekkie) 17,1 A w 240 V (przeciążenie lekkie) 15,1 A w 200 V (przeciążenie ciężkie) 13 A w 240 V (przeciążenie ciężkie)
Prąd spodziewany I <sub>sc</sub>	50 kA
Moc pozorna	7,1 KVA w 240 V (przeciążenie lekkie) 5,4 kVA w 240 V (przeciążenie ciężkie)
Ciągły prąd wyjściowy	25,4 A w 4 kHz dla przeciążenie lekkie 18,7 A w 4 kHz dla przeciążenie ciężkie
Profil sterowania silnika asynchronicznego	Tryb optymalizowanego momentu Standard stałego momentu Standard zmiennego momentu
Profil sterowania silnikiem synchronicznym	Silnik z magnesami stałymi Synchronous reluctance motor
Częstotliwość wyjściowa przeźmiennika częstotliwości	0,1...500 Hz
Znamionowa częstotliwość łączeniowa	4 kHz
Częstość łączeń	2...12 kHz regulowany 4...12 kHz ze współczynnikiem ograniczenia parametrów znamionowych
Funkcja bezpieczeństwa	STO (bezpieczne wyłączenie momentu obrotowego) SIL 3
Logika wejścia dyskretnego	16 predefiniowanych prędkości

Protokół portu komunikacyjnego	Modbus szeregowy Modbus TCP ETHERNET
Opcjonalne karty wyposażenia dodatkowego	Slot A: moduł komunikacyjny, Profibus DP V1 Slot A: moduł komunikacyjny, Profinet Slot A: moduł komunikacyjny, DeviceNet Slot A: moduł komunikacyjny, Modbus TCP/EtherNet/IP Slot A: moduł komunikacyjny, kaskada CANopen RJ45 Slot A: moduł komunikacyjny, CANopen SUB-D 9 Slot A: moduł komunikacyjny, CANopen zaciski śrubowe Slot A/slot B: cyfrowy i analogowy moduł rozszerzeń wejść i wyjść Slot A/slot B: moduł rozszerzeń wyjść przekaźnikowych Slot A: moduł komunikacyjny, Ethernet IP/Modbus TCP/MD-Link Moduł komunikacyjny, BACnet MS/TP Moduł komunikacyjny, sieć Ethernet Powerlink

## Parametry uzupełniające

Sposób montażu	Montaż naścienny
Maksymalny prąd przejściowy	27,9 A w czasie 60 s (przeciążenie lekkie) 28,1 A w czasie 60 s (przeciążenie ciężkie)
Ilość faz w sieci	3 fazy
Liczba wyjść dyskretnych	0
Typ wyjścia dyskretnego	Wyjścia przekaźnika R1A, R1B, R1C 250 V AC 3000 mA Wyjścia przekaźnika R1A, R1B, R1C 30 V DC 3000 mA Wyjścia przekaźnika R2A, R2C 250 V AC 5000 mA Wyjścia przekaźnika R2A, R2C 30 V DC 5000 mA Wyjścia przekaźnika R3A, R3C 250 V AC 5000 mA Wyjścia przekaźnika R3A, R3C 30 V DC 5000 mA
Napięcie wyjściowe	<= napięcia zasilania
Dopuszczalny tymczasowy udar prądowy	1.1 x I <sub>n</sub> w czasie 60 s (przeciążenie lekkie) 1.5 x I <sub>n</sub> w czasie 60 s (przeciążenie ciężkie)
Kompensacja poślizgu silnika	Może być stłumiony Niedostępne w silniku z magnesami stałymi Regulowany Automatyczne bez względu na obciążenie
Rampy przyspieszania i zwalniania	Liniowe regulowane osobno od 0.01...9999 s
Interfejs fizyczny	Ethernet 2-przewodowe RS 485
Hamowanie do zatrzymania	Poprzez wstrzykiwanie prądu stałego
Rodzaj zabezpieczenia	Zabezpieczenie cieplne: silnik Bezpieczne zdjęcie momentu obrotowego: silnik Przerwa w jednej z faz zasilających silnik: silnik Zabezpieczenie cieplne: przemiennik częstotliwości Bezpieczne zdjęcie momentu obrotowego: przemiennik częstotliwości Przeegrzanie: przemiennik częstotliwości Przetężenie między fazami wyjściowymi a ziemią: przemiennik częstotliwości Przekroczenie wartości napięcia wyjściowego: przemiennik częstotliwości Zabezpieczenie przed zwarcie: przemiennik częstotliwości Przerwa w jednej z faz zasilających silnik: przemiennik częstotliwości Przebiecia na szynie DC: przemiennik częstotliwości Przebiecie w linii zasilającej: przemiennik częstotliwości Spadek napięcia w linii zasilającej: przemiennik częstotliwości Zanik fazy linii zasilającej: przemiennik częstotliwości Przekraczanie prędkości: przemiennik częstotliwości Rozłączenie w obwodzie sterującym: przemiennik częstotliwości
Prędkość transmisji	10, 100 Mbits 4800 bps, 9600 bps, 19200 bps, 38.4 Kbps
Rozdzielczość częstotliwości	Zespół wyświetlacza: 0,1 Hz Wejście analogowe: 0.012/50 Hz
Rodzaj transmisji	RTU
Przylącza elektryczne	Sterowanie: zdejmowalny blok zacisków śrubowych 0.5...1.5 mm <sup>2</sup> /AWG 20...AWG 16 Silnik: zacisk śrubowy 10 mm <sup>2</sup> /AWG 8 Strona linii zasilającej: zacisk śrubowy 6 mm <sup>2</sup> /AWG 10

Typ połączenia	RJ45 (na bezprzewodowym terminalu graficznym) dla Ethernet/Modbus TCP RJ45 (na bezprzewodowym terminalu graficznym) dla Modbus szeregowy
Format danych	8 bitów, konfigurowalne nieparzyste, parzyste lub bez parzystości
Rodzaj polaryzacji	Bez impedancji
Tryb wymiany	Pół-duplex, pełny duplex, automatyczne wykrywanie urządzeń Ethernet/Modbus TCP
Liczba adresów	1...247 dla Modbus szeregowy
Sposób dostępu	Urządzenie "slave" Modbus TCP
Zasilanie	Zasilanie zewnętrzne dla wejść cyfrowych: 24 V DC (19...30 V), <1,25 mA, rodzaj zabezpieczenia: zabezpieczenie przeciążeniowe i zwarciove Zasilanie wewnętrzne potencjometru odniesienia (1 do 10 kΩ): 10.5 V DC +/- 5 %, <10 mA, rodzaj zabezpieczenia: zabezpieczenie przeciążeniowe i zwarciove Zasilanie wewnętrzne dla wejść cyfrowych i STO: 24 V DC (21...27 V), <200 mA, rodzaj zabezpieczenia: zabezpieczenie przeciążeniowe i zwarciove
Sygnalizacja lokalna	Diagnostyka lokalna: 3 diody LED Status komunikacji wbudowanej: 3 diody LED (dwukolorowy) Status modułu komunikacyjnego: 4 diody LED (dwukolorowy) Obecność napięcia: 1 LED (czerwony)
Szerokość	171 mm
Wysokość	409 mm
Głębokość	233 mm
Masa produktu	7,7 kg
Numer wejścia analogowego	3
Typ wejścia analogowego	AI1, AI2, AI3 napięcie konfigurowalne poprzez oprogramowanie: 0...10 V prąd stały (DC), impedancja: 31.5 kΩ, rozdzielczość 12 bitów AI1, AI2, AI3 prąd konfigurowalny poprzez oprogramowanie: 0...20 mA, impedancja: 250 Ω, rozdzielczość 12 bitów AI2 wejście analogowe napięciowe: - 10...10 V prąd stały (DC), impedancja: 31.5 kΩ, rozdzielczość 12 bitów
Liczba wejść dyskretnych	8
Typ wejścia dyskretnego	DI7, DI8 programowalne jako wejście impulsowe: 0...30 kHz, 24 V prąd stały (DC) (<= 30 V)
Zgodność wejść	DI1...DI6: wejście dyskretne sterownik PLC poziomu 1 zgodnie z IEC 61131-2 DI5, DI7: wejście dyskretne sterownik PLC poziomu 1 zgodnie z IEC 65A-69 STOA, STOB: wejście dyskretne sterownik PLC poziomu 1 zgodnie z IEC 61131-2
Logika wejścia dyskretnego	Logika dodatnia (SOURCE) (DI1...DI8), < 5 V (stan 0), > 11 V (stan 1) Logika ujemna (SINK) (DI1...DI8), > 16 V (stan 0), < 10 V (stan 1)
Numer wyjścia analogowego	2
Typ wyjścia analogowego	Napięcie konfigurowalne poprzez oprogramowanie AQ1, AQ3: 0...10 V DC impedancja 470 om, rozdzielczość 10 bitów Prąd konfigurowalny poprzez oprogramowanie AQ1, AQ3: 0...20 mA, rozdzielczość 10 bitów Prąd konfigurowalny poprzez oprogramowanie DQ-, DQ+: 30 V DC Prąd konfigurowalny poprzez oprogramowanie DQ-, DQ+: 100 mA
Czas trwania próbkowania	2 Ms +/- 0,5 % ms (DI1...DI4) - wejście dyskretne 5 Ms +/- 1 ms (DI5, DI7) - wejście dyskretne 5 Ms +/- 0,1 ms (AI1, AI2, AI3) - wejście analogowe 10 ms +/- 1 ms (AO1) - wyjście analogowe
Dokładność	+/- 0,6 % AI1, AI2, AI3 dla zmian temperatury 60 °C wejście analogowe +/- 1 % AO1, AO3 dla zmian temperatury 60 °C wyjście analogowe
Błąd liniowości	AI1, AI2, AI3: +/- 0,15 % maksymalnej wartości dla wejście analogowe AO1, AO3: +/- 0,2 % dla wyjście analogowe
Liczba wyjść przekaźnika	3
Typ wyjścia przekaźnikowego	Konfigurowalny przekaźnik logiczny R1: przekaźnik zwarciovy NO/NZ wytrzymałość elektryczna 100000 cykl Konfigurowalny przekaźnik logiczny R2: przekaźnik sekwencyjny NO wytrzymałość elektryczna 100000 cykl Konfigurowalny przekaźnik logiczny R3: przekaźnik sekwencyjny NO wytrzymałość elektryczna 100000 cykl
Czas odświeżania	Wyjście przekaźnika (R1, R2, R3): 6 ms (+/- 0,5 % ms)
Minimalny prąd łączeniowy	Wyjście przekaźnika R1, R2, R3: 5 mA w 24 V DC

Maksymalny prąd łączeniowy	Wyjście przełącznika R1, R2, R3 na rezystancyjne obciążenie, $\cos \phi = 1$ : 3 A w 250 V AC Wyjście przełącznika R1, R2, R3 na rezystancyjne obciążenie, $\cos \phi = 1$ : 3 A w 30 V DC Wyjście przełącznika R1, R2, R3 na indukcyjne obciążenie, $\cos \phi = 0,4$ i L/P = 7 ms: 2 A w 250 V AC Wyjście przełącznika R1, R2, R3 na indukcyjne obciążenie, $\cos \phi = 0,4$ i L/P = 7 ms: 2 A w 30 V DC
Izolacja	Pomiędzy zasilaniem a zaciskami sterującymi
Maximum output frequency	500 kHz
Maksymalny prąd wejściowy	20,2 A
Variable speed drive application selection	Budynki - ogrzewanie, wentylacja, klimatyzacja sprężarka odśrodkowa Produkcja w przemyśle spożywczym inne zastosowania Górnictwo rud metali i minerałów wentylator Górnictwo rud metali i minerałów pompa Wydobycie i przetwórstwo ropy naftowa i gaz ziemny wentylator Woda i ścieki inne zastosowania Budynki - ogrzewanie, wentylacja, klimatyzacja sprężarka śrubowa Produkcja w przemyśle spożywczym pompa Produkcja w przemyśle spożywczym wentylator Produkcja w przemyśle spożywczym atomizacja Wydobycie i przetwórstwo ropy naftowa i gaz ziemny elektryczna pompa zanurzeniowa (ESP) Wydobycie i przetwórstwo ropy naftowa i gaz ziemny pompa wstrzykująca wodę Wydobycie i przetwórstwo ropy naftowa i gaz ziemny pompa do paliwa lotniczego Wydobycie i przetwórstwo ropy naftowa i gaz ziemny sprężarka do stosowania w rafinerii Woda i ścieki pompa odśrodkowa Woda i ścieki pompa wyporowa Woda i ścieki elektryczna pompa zanurzeniowa (ESP) Woda i ścieki pompa śrubowa Woda i ścieki sprężarka tłokowa Woda i ścieki sprężarka śrubowa Woda i ścieki sprężarka odśrodkowa Woda i ścieki wentylator Woda i ścieki przenośnik Woda i ścieki Mieszacz
Motor power range AC-3	4...6 kW w 200...240 V 3 fazy
Ilość sztuk w zestawie	1
Montaż obudowy	Montowane na ścianie

## Środowisko pracy

Rezystancja izolacji	> 1 M $\Omega$ napięcie stałe probiercze 500 V DC przez 1 minutę do ziemi
Poziom hałasu	56 dB zgodnie z 86/188/EEC
Strata mocy w watach (W)	Konwekcja naturalna: 47 W w 200 V, częstotliwość łączenia 4 kHz Konwekcja wymuszona: 179 W w 200 V, częstotliwość łączenia 4 kHz
Objętość powietrza chłodzącego	103 m <sup>3</sup> /h
Położenie pracy	Pionowy +/- 10 stopni
Maximum THDI	<48 % od 80...100% obciążenia zgodnie z IEC 61000-3-13
Kompatybilność elektromagnetyczna	Badanie odporności na wyładowanie elektrostatyczne poziom 3 zgodnie z IEC 61000-4-2 Badanie odporności na pola elektromagnetyczne o częstotliwościach radiowych poziom 3 zgodnie z IEC 61000-4-3 Badanie odporności na elektryczne krótkotrwałe stany przejściowe / udar poziom 4 zgodnie z IEC 61000-4-4 1.2/50 $\mu$ s - 8/20 $\mu$ s badanie odporności na przepięcia poziom 3 zgodnie z IEC 61000-4-5 Prowadzone badanie odporności na zakłócenia o częstotliwości radiowej poziom 3 zgodnie z IEC 61000-4-6
Stopień zanieczyszczenia	2 zgodnie z IEC 61800-5-1
Odporność na wibracje	1.5 mm międzyszczytowe ( $f = 2...13$ Hz) zgodnie z IEC 60068-2-6 1 gn ( $f = 13...200$ Hz) zgodnie z IEC 60068-2-6
Odporność na wstrząsy	15 gn dla 11 ms zgodnie z IEC 60068-2-27
Wilgotność względna	5...95 % bez kondensacji zgodnie z IEC 60068-2-3
Temperatura otoczenia dla pracy	-15...50 °C (bez zmniejszania wartości znamionowych) 50...60 °C (ze współczynnikiem ograniczenia parametrów znamionowych)
Temperatura otoczenia dla przechowywania	-40...70 °C
Wysokość pracy (w metrach nad poziomem morza)	<= 1000 m bez zmniejszania wartości znamionowych 1000...4800 m ze zmniejszaniem prądu o 1% na 100 m

Certyfikaty produktu	UL[RETURN]ATEX zone 2/22[RETURN]CSA[RETURN]DNV-GL[RETURN]TÜV[RETURN]ATEX INERIS
Oznakowanie	CE
Normy	UL 508C IEC 61800-3 IEC 61800-3 environment 1 category C2 EN/IEC 61800-3 środowisko 2 kategoria C3 IEC 61800-5-1 IEC 61000-3-13 IEC 60721-4 IEC 61508 IEC 13849-2
Kategoria przepięciowa	III
Pętla regulacji	Regulator PID ze zmianą nastaw
Poziom hałasu	56 dB
Stopień zabrudzenia	2

### Jednostka opakowania

Jednostka miary opakowania 1	PCE
Ilość jednostek w opakowaniu 1	1
Wysokość opakowania 1	21,500 cm
Szerokość opakowania 1	58,000 cm
Długość opakowania 1	35,000 cm
Waga opakowania 1	10,203 kg
Jednostka miary opakowania 2	P06
Ilość jednostek w opakowaniu 2	3
Wysokość opakowania 2	75,000 cm
Szerokość opakowania 2	60,000 cm
Długość opakowania 2	80,000 cm
Waga opakowania 2	43,609 kg

### Oferta zrównoważonego rozwoju

Stan trwałej oferty	Produkt Green Premium
Rozporządzenie REACH	<a href="#">Deklaracja REACH</a>
Europejska dyrektywa RoHS	Zgodność z pro-active (produkt poza zakresem obowiązywania dyrektywy UE RoHS)
Bez rtęci	Tak
Norma RoHS Chiny	<a href="#">Dyrektywa RoHS Chiny</a>
Informacje na temat zwolnienia z RoHS	<a href="#">Tak</a>
Ujawnienie informacji o wpływie na środowisko	<a href="#">Środowiskowy Profil Produktu</a>
Kulistość – profil	<a href="#">Informacja O Żywotności</a>
WEEE	Produkt należy zutylizować zgodnie z obowiązującymi na terenie Unii Europejskiej przepisami dotyczącymi odpadów i nie może on zostać wyrzucony wraz ze zwykłymi odpadami.
Możliwość modernizacji	Dostępne zmodernizowane podzespoły

### Warunki gwarancji

Gwarancja	18 miesięcy
-----------	-------------

# Karta danych technicznych produktu

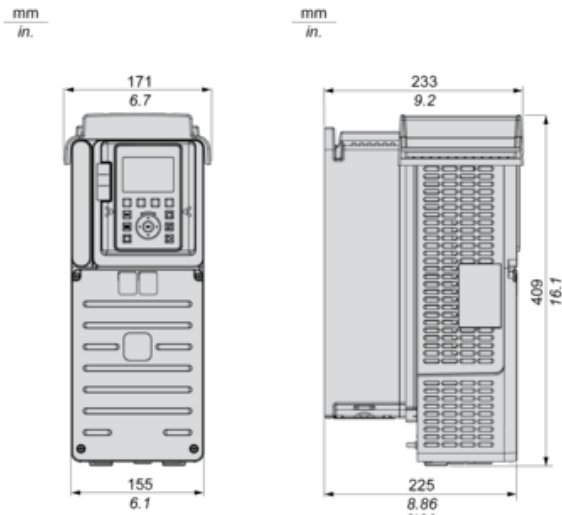
## Dimensions Drawings

# ATV630U55M3

### Dimensions

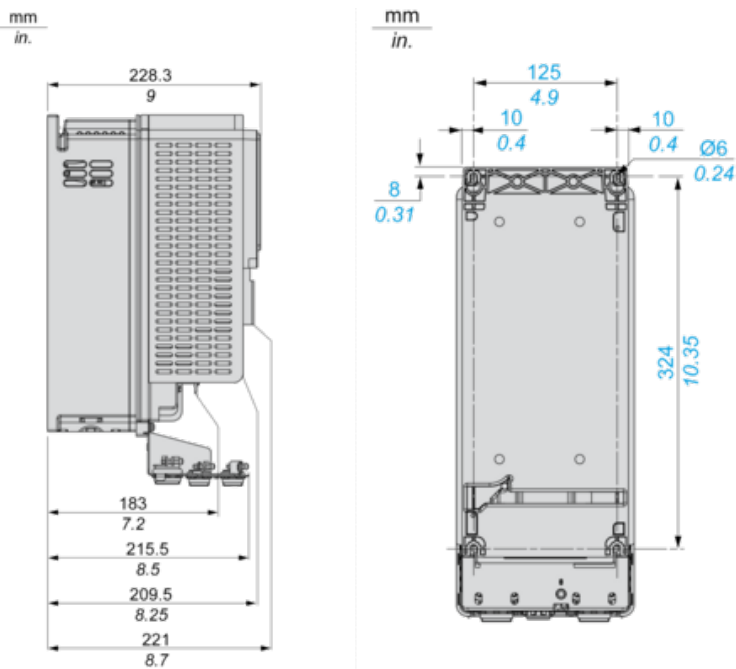
#### Drives with IP21 Top Cover

Front and Left Views



#### Drives Without IP21 Top Cover

Left and Rear Views

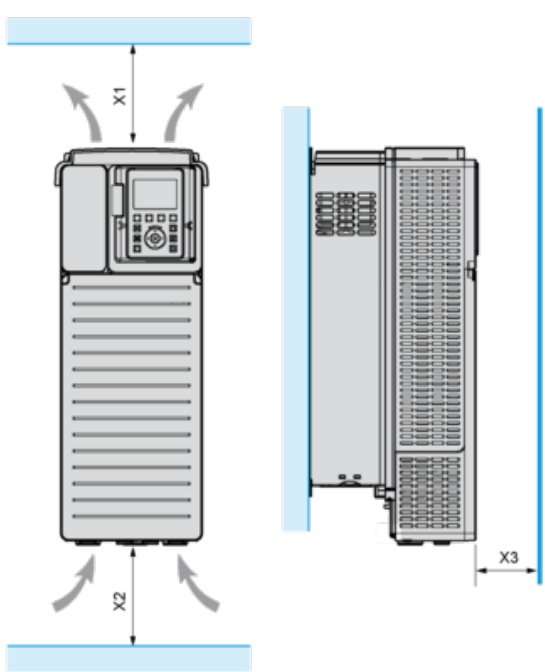


# Karta danych technicznych produktu

## ATV630U55M3

### Mounting and Clearance

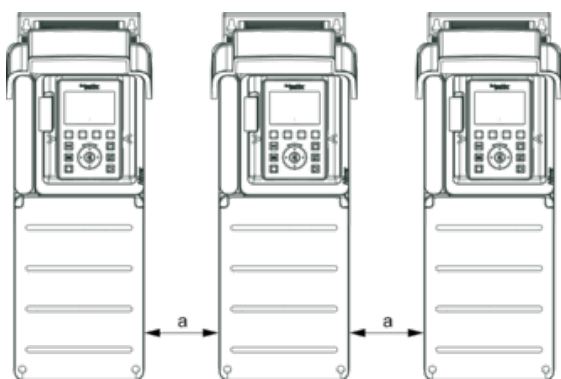
#### Clearances



X1	X2	X3
≥ 100 mm (3.94 in.)	≥ 100 mm (3.94 in.)	≥ 10 mm (0.39 in.)

#### Mounting Types

##### Mounting Type A: Individual IP21



$a \geq 100 \text{ mm (3.94 in.)}$



Mounting Type B: Side by Side IP20



Mounting Type C: Individual IP20



$a \geq 0$

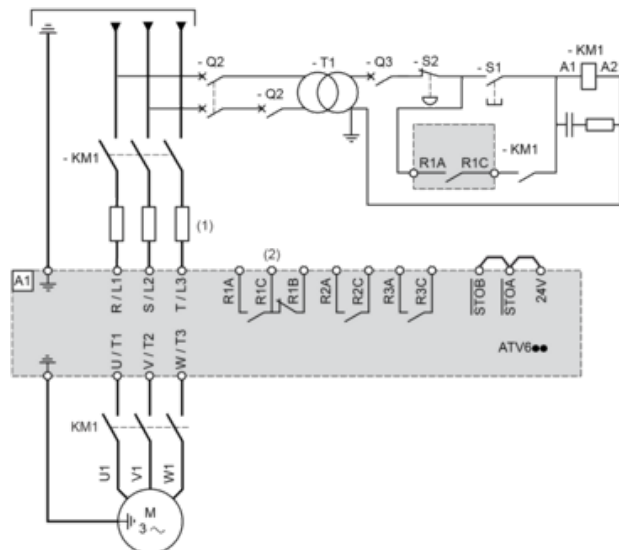
# Karta danych technicznych produktu

## Connections and Schema

# ATV630U55M3

### Three-Phase Power Supply with Upstream Breaking via Line Contactor

Connection diagrams conforming to standards EN 954-1 category 1 and IEC/EN 61508 capacity SIL1, stopping category 0 in accordance with standard IEC/EN 60204-1



(1) Line choke if used

(2) Use relay R1 set to operating state Fault to switch Off the product once an error is detected.

A1 : Drive

KM1 : Line Contactor

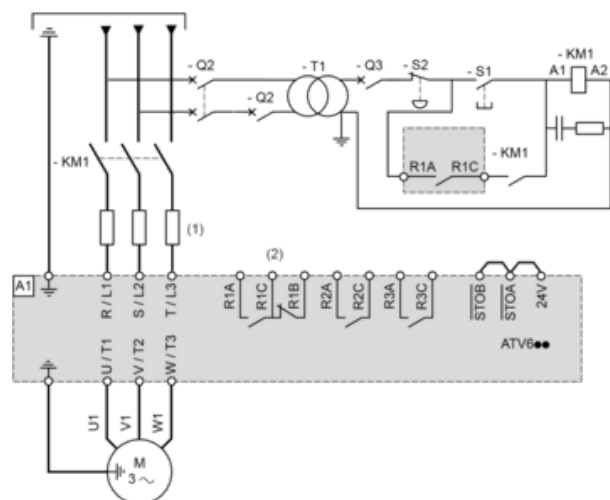
Q2, Q3 : Circuit breakers

S1, S2 : Pushbuttons

T1 : Transformer for control part

### Three-Phase Power Supply with Downstream Breaking via Contactor

Connection diagrams conforming to standards EN 954-1 category 1 and IEC/EN 61508 capacity SIL1, stopping category 0 in accordance with standard IEC/EN 60204-1



(1) Line choke if used

(2) Use relay R1 set to operating state Fault to switch Off the product once an error is detected.

A1 : Drive

KM1 : Contactor

## Control Block Wiring Diagram



- (1) Safe Torque Off  
 (2) Analog Output  
 (3) Digital Input  
 (4) Reference potentiometer  
 (5) Analog Input  
 R1A, R1B, R1C : Fault relay  
 R2A, R2C : Sequence relay  
 R3A, R3C : Sequence relay

## Sensor Connection

It is possible to connect either 1 or 3 sensors on terminals AI2 or AI3.



## Sink / Source Switch Configuration

The switch is used to adapt the operation of the logic inputs to the technology of the programmable controller outputs.

- Set the switch to Source (factory setting) if using PLC outputs with PNP transistors.
- Set the switch to Ext if using PLC outputs with NPN transistors.

## Switch Set to SRC (Source) Position Using the Output Power Supply for the Digital Inputs



### Switch Set to SRC (Source) Position and Use of an External Power Supply for the DIs



### Switch Set to SK (Sink) Position Using the Output Power Supply for the Digital Inputs



### Switch Set to EXT Position Using an External Power Supply for the DIs

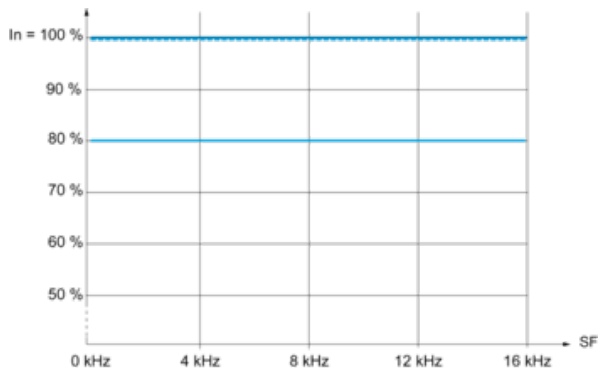


# Karta danych technicznych produktu

## Performance Curves

### ATV630U55M3

#### Derating Curves



— 40 °C (104 °F) - Mounting type A, B and C

— 50 °C (122 °F) - Mounting type A, B and C

— 60 °C (140 °F) - Mounting type B and C

In : Nominal Drive Current

SF : Switching Frequency