



Informacje dostarczone w niniejszej dokumentacji zawierają ogólne opisy i/lub parametrów technicznych przedstawianych produktów. Dokumentacja ta nie jest przeznaczona do spełniania roli substytucyjnej i nie może być również stosowana do określenia przydatności i niezawodności tych produktów dla konkretnych aplikacji użytkownika. Każdy użytkownik lub integrator musi wykonać odpowiednią i pełną analizę ryzyka, ocenę a także testy produktów w odniesieniu do odpowiedniego, określonego zastosowania lub użycia. Schneider Electric Industries SAS ani żadna z jego firm stowarzyszonych lub zależnych nie ponosi odpowiedzialności za niewłaściwe użycie przedstawionych tutaj informacji.



Parametry podstawowe

| | |
|--|---|
| Gama produktów | Altivar Process ATV600 |
| Typ produktu lub komponentu | Przeźmiennik częstotliwości |
| Zastosowanie produktu | W procesach przemysłowych i infrastrukturze |
| Skrócona nazwa urządzenia | ATV630 |
| Wariant | Wersja standardowa |
| Przeznaczenie urządzenia | Silniki asynchroniczne Silniki synchroniczne |
| Filtr EMC | Bez filtra EMC |
| Stopień ochrony IP | IP21 zgodnie z IEC 61800-5-1 IP21 zgodnie z IEC 60529 |
| Znamionowe napięcie zasilania [Us] | 200...240 V |
| Stopień ochrony | UL type 1 zgodnie z UL 508C |
| Rodzaj chłodzenia | Konwekcja wymuszona |
| Częstotliwość zasilania | 50...60 Hz - 5...5 % |
| Znamionowe napięcie zasilania [Us] | 200...240 V - 15...10 % |
| Moc silnika w kW | 3 kW (przeciążenie lekkie) 2,2 kW (przeciążenie ciężkie) |
| Moc silnika w KM | 3 Hp przeciążenie ciężkie 4 hp przeciążenie lekkie |
| Prąd obciążenia linii | 11,5 A w 200 V (przeciążenie lekkie) 9,9 A w 240 V (przeciążenie lekkie) 8,7 A w 200 V (przeciążenie ciężkie) 7,6 A w 240 V (przeciążenie ciężkie) |
| Prąd spodziewany I _{sc} | 50 kA |
| Moc pozorna | 4,1 kVA w 240 V (przeciążenie lekkie) 3,2 kVA w 240 V (przeciążenie ciężkie) |
| Ciągły prąd wyjściowy | 13,7 A w 4 kHz dla przeciążenie lekkie 11,2 A w 4 kHz dla przeciążenie ciężkie |
| Profil sterowania silnika asynchronicznego | Tryb optymalizowanego momentu Standard zmiennego momentu Standard stałego momentu |
| Profil sterowania silnikiem synchronicznym | Silnik z magnesami stałymi Synchronous reluctance motor |
| Częstotliwość wyjściowa przeźmiennika częstotliwości | 0,1...500 Hz |
| Znamionowa częstotliwość łączeniowa | 4 kHz |
| Częstość łączeń | 2...12 kHz regulowany 4...12 kHz ze współczynnikiem ograniczenia parametrów znamionowych |
| Funkcja bezpieczeństwa | STO (bezpieczne wyłączenie momentu obrotowego) SIL 3 |
| Logika wejścia dyskretnego | 16 predefiniowanych prędkości |

| | |
|--|--|
| Protokół portu komunikacyjnego | Modbus TCP ETHERNET Modbus szeregowy |
| Opcjonalne karty wyposażenia dodatkowego | Slot A: moduł komunikacyjny, Profibus DP V1 Slot A: moduł komunikacyjny, Profinet Slot A: moduł komunikacyjny, DeviceNet Slot A: moduł komunikacyjny, Modbus TCP/EtherNet/IP Slot A: moduł komunikacyjny, kaskada CANopen RJ45 Slot A: moduł komunikacyjny, CANopen SUB-D 9 Slot A: moduł komunikacyjny, CANopen zaciski śrubowe Slot A/slot B: cyfrowy i analogowy moduł rozszerzeń wejść i wyjść Slot A/slot B: moduł rozszerzeń wyjść przekaźnikowych Slot A: moduł komunikacyjny, Ethernet IP/Modbus TCP/MD-Link Moduł komunikacyjny, BACnet MS/TP Moduł komunikacyjny, sieć Ethernet Powerlink |

Parametry uzupełniające

| | |
|--------------------------------------|---|
| Sposób montażu | Montaż naścienny |
| Maksymalny prąd przejściowy | 16,8 A w czasie 60 s (przeciążenie ciężkie) 15,1 A w czasie 60 s (przeciążenie lekkie) |
| Ilość faz w sieci | 3 fazy |
| Liczba wyjść dyskretnych | 0 |
| Typ wyjścia dyskretnego | Wyjścia przekaźnika R1A, R1B, R1C 250 V AC 3000 mA Wyjścia przekaźnika R1A, R1B, R1C 30 V DC 3000 mA Wyjścia przekaźnika R2A, R2C 250 V AC 5000 mA Wyjścia przekaźnika R2A, R2C 30 V DC 5000 mA Wyjścia przekaźnika R3A, R3C 250 V AC 5000 mA Wyjścia przekaźnika R3A, R3C 30 V DC 5000 mA |
| Napięcie wyjściowe | <= napięcia zasilania |
| Dopuszczalny tymczasowy udar prądowy | 1.1 x I _n w czasie 60 s (przeciążenie lekkie) 1.5 x I _n w czasie 60 s (przeciążenie ciężkie) |
| Kompensacja poślizgu silnika | Może być stłumiony Automatyczne bez względu na obciążenie Regulowany Niedostępne w silniku z magnesami stałymi |
| Rampy przyspieszania i zwalniania | Linijowe regulowane osobno od 0.01...9999 s |
| Interfejs fizyczny | Ethernet 2-przewodowe RS 485 |
| Hamowanie do zatrzymania | Poprzez wstrzykiwanie prądu stałego |
| Rodzaj zabezpieczenia | Zabezpieczenie cieplne: silnik Bezpieczne zdjęcie momentu obrotowego: silnik Przerwa w jednej z faz zasilających silnik: silnik Zabezpieczenie cieplne: przemiennik częstotliwości Bezpieczne zdjęcie momentu obrotowego: przemiennik częstotliwości Przeegrzanie: przemiennik częstotliwości Przetężenie między fazami wyjściowymi a ziemią: przemiennik częstotliwości Przekroczenie wartości napięcia wyjściowego: przemiennik częstotliwości Zabezpieczenie przed zwarcie: przemiennik częstotliwości Przerwa w jednej z faz zasilających silnik: przemiennik częstotliwości Przebiecia na szynie DC: przemiennik częstotliwości Przebiecie w linii zasilającej: przemiennik częstotliwości Spadek napięcia w linii zasilającej: przemiennik częstotliwości Zanik fazy linii zasilającej: przemiennik częstotliwości Przekraczanie prędkości: przemiennik częstotliwości Rozłączenie w obwodzie sterującym: przemiennik częstotliwości |
| Prędkość transmisji | 10, 100 Mbits 4800 bps, 9600 bps, 19200 bps, 38.4 Kbps |
| Rozdzielczość częstotliwości | Zespół wyświetlacza: 0,1 Hz Wejście analogowe: 0.012/50 Hz |
| Rodzaj transmisji | RTU |
| Przylącza elektryczne | Sterowanie: zdejmowalny blok zacisków śrubowych 0.5...1.5 mm ² /AWG 20...AWG 16 Silnik: zacisk śrubowy 4...6 mm ² /AWG 12...AWG 10 Strona linii zasilającej: zacisk śrubowy 2.5...6 mm ² /AWG 14...AWG 10 |

| | |
|-----------------------------|---|
| Typ połączenia | RJ45 (na bezprzewodowym terminalu graficznym) dla Ethernet/Modbus TCP RJ45 (na bezprzewodowym terminalu graficznym) dla Modbus szeregowy |
| Format danych | 8 bitów, konfigurowalne nieparzyste, parzyste lub bez parzystości |
| Rodzaj polaryzacji | Bez impedancji |
| Tryb wymiany | Pół-duplex, pełny duplex, automatyczne wykrywanie urządzeń Ethernet/Modbus TCP |
| Liczba adresów | 1...247 dla Modbus szeregowy |
| Sposób dostępu | Urządzenie "slave" Modbus TCP |
| Zasilanie | Zasilanie zewnętrzne dla wejść cyfrowych: 24 V DC (19...30 V), <1,25 mA, rodzaj zabezpieczenia: zabezpieczenie przeciążeniowe i zwarciove Zasilanie wewnętrzne potencjometru odniesienia (1 do 10 kΩ): 10.5 V DC +/- 5 %, <10 mA, rodzaj zabezpieczenia: zabezpieczenie przeciążeniowe i zwarciove Zasilanie wewnętrzne dla wejść cyfrowych i STO: 24 V DC (21...27 V), <200 mA, rodzaj zabezpieczenia: zabezpieczenie przeciążeniowe i zwarciove |
| Sygnalizacja lokalna | Diagnostyka lokalna: 3 diody LED Status komunikacji wbudowanej: 3 diody LED (dwukolorowy) Status modułu komunikacyjnego: 4 diody LED (dwukolorowy) Obecność napięcia: 1 LED (czerwony) |
| Szerokość | 144 mm |
| Wysokość | 350 mm |
| Głębokość | 203 mm |
| Masa produktu | 4,5 kg |
| Numer wejścia analogowego | 3 |
| Typ wejścia analogowego | AI1, AI2, AI3 napięcie konfigurowalne poprzez oprogramowanie: 0...10 V prąd stały (DC), impedancja: 31.5 kΩ, rozdzielczość 12 bitów AI1, AI2, AI3 prąd konfigurowalny poprzez oprogramowanie: 0...20 mA, impedancja: 250 Ω, rozdzielczość 12 bitów AI2 wejście analogowe napięciowe: - 10...10 V prąd stały (DC), impedancja: 31.5 kΩ, rozdzielczość 12 bitów |
| Liczba wejść dyskretnych | 8 |
| Typ wejścia dyskretnego | DI7, DI8 programowalne jako wejście impulsowe: 0...30 kHz, 24 V prąd stały (DC) (<= 30 V) |
| Zgodność wejść | DI1...DI6: wejście dyskretne sterownik PLC poziomu 1 zgodnie z IEC 61131-2 DI5, DI7: wejście dyskretne sterownik PLC poziomu 1 zgodnie z IEC 65A-69 STOA, STOB: wejście dyskretne sterownik PLC poziomu 1 zgodnie z IEC 61131-2 |
| Logika wejścia dyskretnego | Logika dodatnia (SOURCE) (DI1...DI8), < 5 V (stan 0), > 11 V (stan 1) Logika ujemna (SINK) (DI1...DI8), > 16 V (stan 0), < 10 V (stan 1) |
| Numer wyjścia analogowego | 2 |
| Typ wyjścia analogowego | Napięcie konfigurowalne poprzez oprogramowanie AQ1, AQ3: 0...10 V DC impedancja 470 om, rozdzielczość 10 bitów Prąd konfigurowalny poprzez oprogramowanie AQ1, AQ3: 0...20 mA, rozdzielczość 10 bitów Prąd konfigurowalny poprzez oprogramowanie DQ-, DQ+: 30 V DC Prąd konfigurowalny poprzez oprogramowanie DQ-, DQ+: 100 mA |
| Czas trwania próbkowania | 2 Ms +/- 0,5 % ms (DI1...DI4) - wejście dyskretne 5 Ms +/- 1 ms (DI5, DI7) - wejście dyskretne 5 Ms +/- 0,1 ms (AI1, AI2, AI3) - wejście analogowe 10 ms +/- 1 ms (AO1) - wyjście analogowe |
| Dokładność | +/- 0,6 % AI1, AI2, AI3 dla zmian temperatury 60 °C wejście analogowe +/- 1 % AO1, AO3 dla zmian temperatury 60 °C wyjście analogowe |
| Błąd liniowości | AI1, AI2, AI3: +/- 0,15 % maksymalnej wartości dla wejście analogowe AO1, AO3: +/- 0,2 % dla wyjście analogowe |
| Liczba wyjść przekaźnika | 3 |
| Typ wyjścia przekaźnikowego | Konfigurowalny przekaźnik logiczny R1: przekaźnik zwarciovy NO/NZ wytrzymałość elektryczna 100000 cykl Konfigurowalny przekaźnik logiczny R2: przekaźnik sekwencyjny NO wytrzymałość elektryczna 100000 cykl Konfigurowalny przekaźnik logiczny R3: przekaźnik sekwencyjny NO wytrzymałość elektryczna 100000 cykl |
| Czas odświeżania | Wyjście przekaźnika (R1, R2, R3): 6 ms (+/- 0,5 % ms) |
| Minimalny prąd łączeniowy | Wyjście przekaźnika R1, R2, R3: 5 mA w 24 V DC |

| | |
|--|---|
| Maksymalny prąd łączeniowy | Wyjście przełącznika R1, R2, R3 na rezystancyjne obciążenie, $\cos \phi = 1$: 3 A w 250 V AC Wyjście przełącznika R1, R2, R3 na rezystancyjne obciążenie, $\cos \phi = 1$: 3 A w 30 V DC Wyjście przełącznika R1, R2, R3 na indukcyjne obciążenie, $\cos \phi = 0,4$ i L/P = 7 ms: 2 A w 250 V AC Wyjście przełącznika R1, R2, R3 na indukcyjne obciążenie, $\cos \phi = 0,4$ i L/P = 7 ms: 2 A w 30 V DC |
| Izolacja | Pomiędzy zasilaniem a zaciskami sterującymi |
| Maximum output frequency | 500 kHz |
| Maksymalny prąd wejściowy | 11,5 A |
| Variable speed drive application selection | Budynki - ogrzewanie, wentylacja, klimatyzacja sprężarka odśrodkowa Produkcja w przemyśle spożywczym inne zastosowania Górnictwo rud metali i minerałów wentylator Górnictwo rud metali i minerałów pompa Wydobycie i przetwórstwo ropy naftowa i gaz ziemny wentylator Woda i ścieki inne zastosowania Budynki - ogrzewanie, wentylacja, klimatyzacja sprężarka śrubowa Produkcja w przemyśle spożywczym pompa Produkcja w przemyśle spożywczym wentylator Produkcja w przemyśle spożywczym atomizacja Wydobycie i przetwórstwo ropy naftowa i gaz ziemny elektryczna pompa zanurzeniowa (ESP) Wydobycie i przetwórstwo ropy naftowa i gaz ziemny pompa wstrzykująca wodę Wydobycie i przetwórstwo ropy naftowa i gaz ziemny pompa do paliwa lotniczego Wydobycie i przetwórstwo ropy naftowa i gaz ziemny sprężarka do stosowania w rafinerii Woda i ścieki pompa odśrodkowa Woda i ścieki pompa wyporowa Woda i ścieki elektryczna pompa zanurzeniowa (ESP) Woda i ścieki pompa śrubowa Woda i ścieki sprężarka tłokowa Woda i ścieki sprężarka śrubowa Woda i ścieki sprężarka odśrodkowa Woda i ścieki wentylator Woda i ścieki przenośnik Woda i ścieki Mieszacz |
| Motor power range AC-3 | 2,2...3 kW w 200...240 V 3 fazy |
| Ilość sztuk w zestawie | 1 |
| Montaż obudowy | Montowane na ścianie |

Środowisko pracy

| | |
|---|--|
| Rezystancja izolacji | > 1 M Ω napięcie stałe probiercze 500 V DC przez 1 minutę do ziemi |
| Poziom hałasu | 54,5 dB zgodnie z 86/188/EEC |
| Strata mocy w watach (W) | Konwekcja naturalna: 34 W w 200 V, częstotliwość łączenia 4 kHz Konwekcja wymuszona: 104 W w 200 V, częstotliwość łączenia 4 kHz |
| Objętość powietrza chłodzącego | 38 m ³ /h |
| Położenie pracy | Pionowy +/- 10 stopni |
| Maximum THDI | <48 % pełne obciążenie zgodnie z IEC 61000-3-13 |
| Kompatybilność elektromagnetyczna | Badanie odporności na wyładowanie elektrostatyczne poziom 3 zgodnie z IEC 61000-4-2 Badanie odporności na pola elektromagnetyczne o częstotliwościach radiowych poziom 3 zgodnie z IEC 61000-4-3 Badanie odporności na elektryczne krótkotrwałe stany przejściowe / udar poziom 4 zgodnie z IEC 61000-4-4 1.2/50 μ s - 8/20 μ s badanie odporności na przepięcia poziom 3 zgodnie z IEC 61000-4-5 Prowadzone badanie odporności na zakłócenia o częstotliwości radiowej poziom 3 zgodnie z IEC 61000-4-6 |
| Stopień zanieczyszczenia | 2 zgodnie z IEC 61800-5-1 |
| Odporność na wibracje | 1.5 mm międzyszczytowe ($f= 2...13$ Hz) zgodnie z IEC 60068-2-6 1 gn ($f= 13...200$ Hz) zgodnie z IEC 60068-2-6 |
| Odporność na wstrząsy | 15 gn dla 11 ms zgodnie z IEC 60068-2-27 |
| Wilgotność względna | 5...95 % bez kondensacji zgodnie z IEC 60068-2-3 |
| Temperatura otoczenia dla pracy | -15...50 °C (bez zmniejszania wartości znamionowych) 50...60 °C (ze współczynnikiem ograniczenia parametrów znamionowych) |
| Temperatura otoczenia dla przechowywania | -40...70 °C |
| Wysokość pracy (w metrach nad poziomem morza) | <= 1000 m bez zmniejszania wartości znamionowych 1000...4800 m ze zmniejszaniem prądu o 1% na 100 m |

| | |
|------------------------|---|
| Certyfikaty produktu | DNV-GL[RETURN]TÜV[RETURN]ATEX zone 2/22[RETURN]ATEX INERIS[RETURN]CSA[RETURN]UL |
| Oznakowanie | CE |
| Normy | UL 508C IEC 61800-3 IEC 61800-3 environment 1 category C2 EN/IEC 61800-3 środowisko 2 kategoria C3 IEC 61800-5-1 IEC 61000-3-13 IEC 60721-4 IEC 61508 IEC 13849-2 |
| Kategoria przepięciowa | III |
| Pętla regulacji | Regulator PID ze zmianą nastaw |
| Poziom hałasu | 54,5 dB |
| Stopień zabrudzenia | 2 |

Jednostka opakowania

| | |
|--------------------------------|-----------|
| Jednostka miary opakowania 1 | PCE |
| Ilość jednostek w opakowaniu 1 | 1 |
| Wysokość opakowania 1 | 31,500 cm |
| Szerokość opakowania 1 | 19,000 cm |
| Długość opakowania 1 | 40,500 cm |
| Waga opakowania 1 | 6,046 kg |
| Jednostka miary opakowania 2 | P06 |
| Ilość jednostek w opakowaniu 2 | 6 |
| Wysokość opakowania 2 | 75,000 cm |
| Szerokość opakowania 2 | 60,000 cm |
| Długość opakowania 2 | 80,000 cm |
| Waga opakowania 2 | 49,588 kg |

Oferta zrównoważonego rozwoju

| | |
|---|---|
| Stan trwałej oferty | Produkt Green Premium |
| Rozporządzenie REACH | Deklaracja REACH |
| Europejska dyrektywa RoHS | Zgodność z pro-active (produkt poza zakresem obowiązywania dyrektywy UE RoHS) |
| Bez rtęci | Tak |
| Norma RoHS Chiny | Dyrektywa RoHS Chiny |
| Informacje na temat zwolnienia z RoHS | Tak |
| Ujawnienie informacji o wpływie na środowisko | Środowiskowy Profil Produktu |
| Kulistość – profil | Informacja O Żywotności |
| WEEE | Produkt należy zutylizować zgodnie z obowiązującymi na terenie Unii Europejskiej przepisami dotyczącymi odpadów i nie może on zostać wyrzucony wraz ze zwykłymi odpadami. |
| Możliwość modernizacji | Dostępne zmodernizowane podzespoły |

Warunki gwarancji

| | |
|-----------|-------------|
| Gwarancja | 18 miesięcy |
|-----------|-------------|

Karta danych technicznych produktu

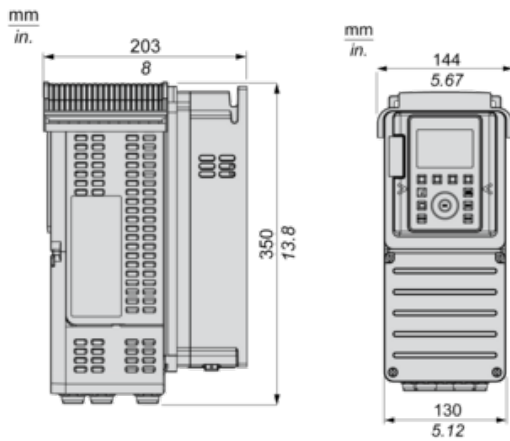
Dimensions Drawings

ATV630U30M3

Dimensions

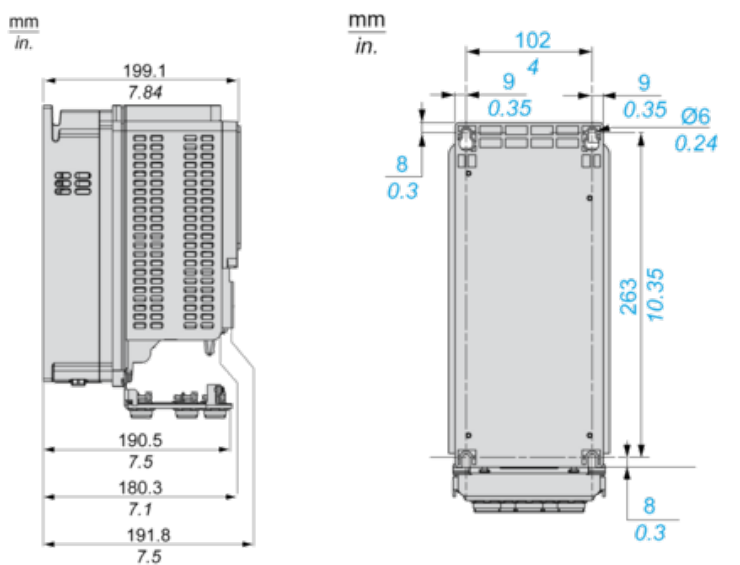
Drives with IP21 Top Cover

Right and Front Views



Drives Without IP21 Top Cover

Left and Rear Views

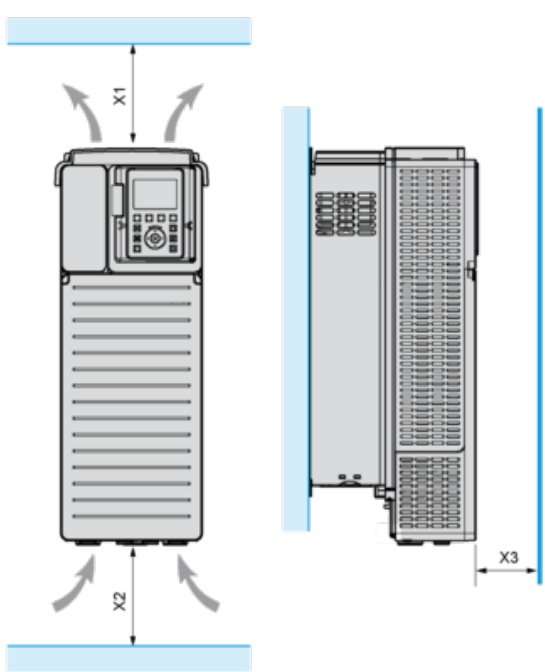


Karta danych technicznych produktu

ATV630U30M3

Mounting and Clearance

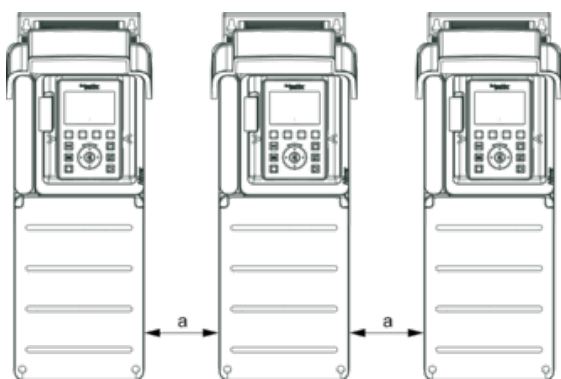
Clearances



| X1 | X2 | X3 |
|---------------------|---------------------|--------------------|
| ≥ 100 mm (3.94 in.) | ≥ 100 mm (3.94 in.) | ≥ 10 mm (0.39 in.) |

Mounting Types

Mounting Type A: Individual IP21



$a \geq 100 \text{ mm (3.94 in.)}$

Mounting Type B: Side by Side IP20



Mounting Type C: Individual IP20



$a \geq 0$

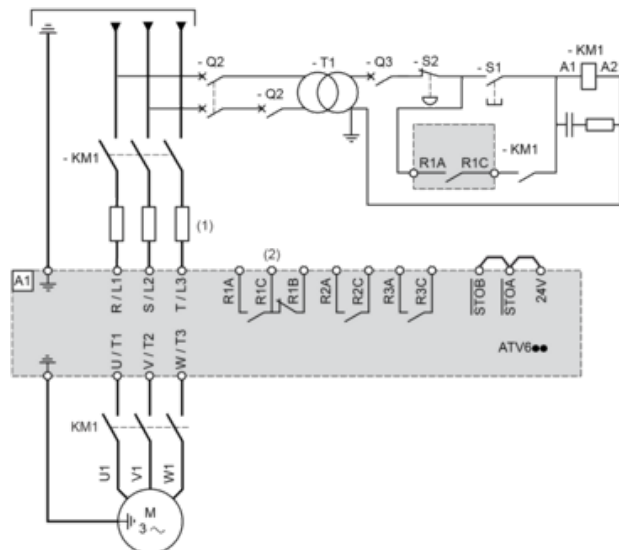
Karta danych technicznych produktu

Connections and Schema

ATV630U30M3

Three-Phase Power Supply with Upstream Breaking via Line Contactor

Connection diagrams conforming to standards EN 954-1 category 1 and IEC/EN 61508 capacity SIL1, stopping category 0 in accordance with standard IEC/EN 60204-1



(1) Line choke if used

(2) Use relay R1 set to operating state Fault to switch Off the product once an error is detected.

A1 : Drive

KM1 : Line Contactor

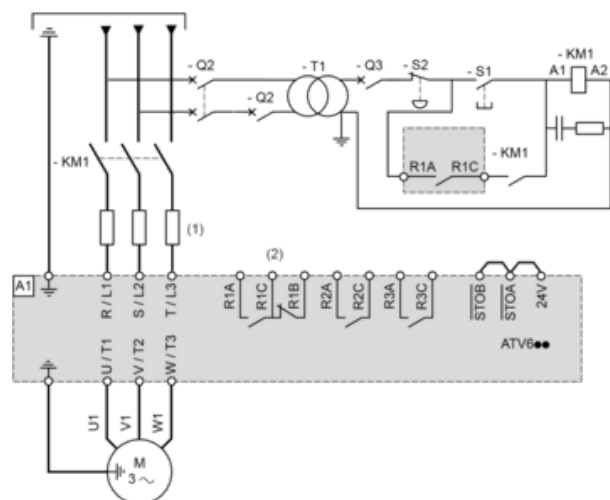
Q2, Q3 : Circuit breakers

S1, S2 : Pushbuttons

T1 : Transformer for control part

Three-Phase Power Supply with Downstream Breaking via Contactor

Connection diagrams conforming to standards EN 954-1 category 1 and IEC/EN 61508 capacity SIL1, stopping category 0 in accordance with standard IEC/EN 60204-1



(1) Line choke if used

(2) Use relay R1 set to operating state Fault to switch Off the product once an error is detected.

A1 : Drive

KM1 : Contactor

Control Block Wiring Diagram



- (1) Safe Torque Off
 (2) Analog Output
 (3) Digital Input
 (4) Reference potentiometer
 (5) Analog Input
 R1A, R1B, R1C : Fault relay
 R2A, R2C : Sequence relay
 R3A, R3C : Sequence relay

Sensor Connection

It is possible to connect either 1 or 3 sensors on terminals AI2 or AI3.



Sink / Source Switch Configuration

The switch is used to adapt the operation of the logic inputs to the technology of the programmable controller outputs.

- Set the switch to Source (factory setting) if using PLC outputs with PNP transistors.
- Set the switch to Ext if using PLC outputs with NPN transistors.

Switch Set to SRC (Source) Position Using the Output Power Supply for the Digital Inputs



Switch Set to SRC (Source) Position and Use of an External Power Supply for the DIs



Switch Set to SK (Sink) Position Using the Output Power Supply for the Digital Inputs



Switch Set to EXT Position Using an External Power Supply for the DIs

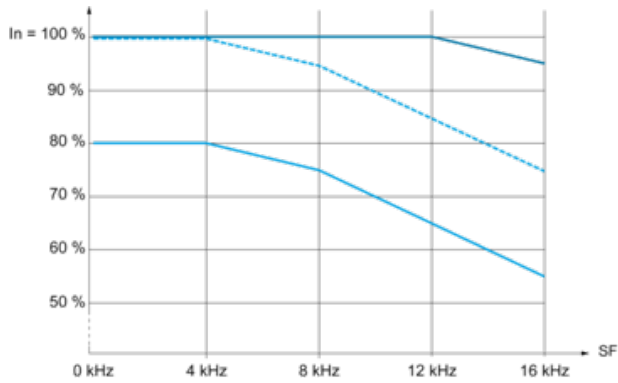


Karta danych technicznych produktu

Performance Curves

ATV630U30M3

Derating Curves



- 40 °C (104 °F) - Mounting type A, B and C
- - - 50 °C (122 °F) - Mounting type A, B and C
- 60 °C (140 °F) - Mounting type B and C

In : Nominal Drive Current

SF : Switching Frequency