



## Parametry podstawowe

|   |  |
|---|--|
| Skrócona nazwa urządzenia               | ATV212   |
| Przeznaczenie urządzenia                | Silniki asynchroniczne                                   |
| Ilość faz w sieci                       | 3 fazy   |
| Moc silnika w kW                        | 15 kW  |
| Moc silnika w KM                        | 20 hp  |
| Wartości graniczne napięcia wyjściowego | 323...528 V  |
| Częstotliwość zasilania                 | 50...60 Hz - 5...5 %                                     |
| Prąd obciążenia linii                   | 22,8 A w 480 V<br>28,5 A w 380 V                         |
| Gama produktów                          | Altivar 212  |
| Typ produktu lub komponentu             | Przeźmiennik częstotliwości                              |
| Zastosowanie produktu                   | Pompy i wentylatory w systemach HVAC&R                   |
| Protokół portu komunikacyjnego          | BACnet<br>Modbus<br>METASYS N2<br>APOGEE FLN<br>LonWorks |
| Znamionowe napięcie zasilania [Us]      | 380...480 V - 15...10 %                                  |
| Filtr EMC                               | Klasa C2 filtr EMC wbudowany                             |
| Stopień ochrony IP                      | IP21   |

## Parametry uzupełniające

|  |   |
|--|---|
| Moc pozorna  | 23,2 kVA w 380 V  |
| Ciągły prąd wyjściowy                                | 30,5 A w 380 V<br>30,5 A w 460 V  |
| Maksymalny prąd przejściowy                          | 33,6 A dla 60 s   |
| Częstotliwość wyjściowa przeźmiennika częstotliwości | 0,5...200 Hz  |
| Zakres prędkości                                     | 1...10  |
| Dokładność prędkości                                 | +/- 10 % znamionowego poślizgu 0,2 Tn do Tn   |
| Sygnalizacja lokalna                                 | Rozładowanie szyny DC: 1 LED (czerwony)   |
| Napięcie wyjściowe                                   | <= napięcia zasilania   |
| Izolacja   | Elektryczne między zasilaniem a sterownikiem  |
| Rodzaj przewodu                                      | Bez zestawu montażowego: 1 przewód/przewodykabel IEC w 45 °C, miedz 90 °C / XLPE/EPR<br>Bez zestawu montażowego: 1 przewód/przewodykabel IEC w 45 °C, miedz 70 °C / PVC<br>Z zestawem UL typu 1: 3 przewód/przewodyprzewód UL508 w 40 °C, miedz 75 °C / PVC                   |
| Przyłącza elektryczne                                | VIA, VIB, FM, FLA, FLB, FLC, RY, RC, F, R, RES: zacisk 2,5 mm <sup>2</sup> / AWG 14<br>L1/R, L2/S, L3/T: zacisk 25 mm <sup>2</sup> / AWG 3  |
| Moment dokręcania                                    | 0,6 N.m (VIA, VIB, FM, FLA, FLB, FLC, RY, RC, F, R, RES)<br>4,5 N.m, 40 lb.in (L1/R, L2/S, L3/T)  |
| Zasilanie  | Zasilanie wewnętrzne potencjometru odniesiona (1 do 10 kΩ): 10.5 V DC +/- 5 %, <10 A, rodzaj zabezpieczenia: zabezpieczenie przeciążeniowe i zwarciove<br>Zasilanie wewnętrzne: 24 V DC (21...27 V), <200 A, rodzaj zabezpieczenia: zabezpieczenie przeciążeniowe i zwarciove |

Informacje dostarczone w niniejszej dokumentacji zawierają ogólne opisy i/lub parametrów technicznych przedstawianych produktów. Dokumentacja ta nie jest przeznaczona do spełniania roli substytucyjnej i nie może być również stosowana do określenia przydatności i niezawodności tych produktów dla konkretnych aplikacji użytkownika. Każdy użytkownik lub integrator musi wykonać odpowiednią i pełną analizę ryzyka, ocenić a także testy produktów w odniesieniu do odpowiedniego, określonego zastosowania lub użycia. Schneider Electric Industries SAS ani żadna z jego firm stowarzyszonych lub zależnych nie ponosi odpowiedzialności za niewłaściwe użycie przedstawionych tutaj informacji.

|  |   |
|--|---|
| Czas trwania próbkowania                   | 2 Ms +/- 0,5 % ms F dyskretny<br>2 Ms +/- 0,5 % ms R dyskretny<br>2 Ms +/- 0,5 % ms RES dyskretny<br>3,5 Ms +/- 0,5 % ms VIA analogowy<br>22 ms +/- 0,5 % ms VIB analogowy  |
| Czas odpowiedzi                            | FM 2 ms, tolerancja +/- 0,5 % ms dla analogowy wyjście(wyjścia)<br>FLA, FLC 7 ms, tolerancja +/- 0,5 % ms dla dyskretny wyjście(wyjścia)<br>FLB, FLC 7 ms, tolerancja +/- 0,5 % ms dla dyskretny wyjście(wyjścia)<br>RY, RC 7 ms, tolerancja +/- 0,5 % ms dla dyskretny wyjście(wyjścia)  |
| Dokładność                                 | +/- 0,6 % (VIA) dla zmian temperatury 60 °C<br>+/- 0,6 % (VIB) dla zmian temperatury 60 °C<br>+/- 1 % (FM) dla zmian temperatury 60 °C  |
| Błąd liniowości                            | VIA: +/- 0,15 % maksymalnej wartości dla wejście<br>VIB: +/- 0,15 % maksymalnej wartości dla wejście<br>FM: +/- 0,2 % dla wyjście   |
| Typ wyjścia analogowego                    | FM napięcie konfigurowane łącznikiem 0...10 V DC, impedancja: 7620 om, rozdzielczość 10 bitów<br>FM prąd konfigurowany łącznikiem 0...20 mA, impedancja: 970 om, rozdzielczość 10 bitów   |
| Typ wyjścia dyskretnego                    | Konfigurowalny przekaźnik logiczny: (FLA, FLC) NO - 100000 cykl<br>Konfigurowalny przekaźnik logiczny: (FLB, FLC) NC - 100000 cykl<br>Konfigurowalny przekaźnik logiczny: (RY, RC) NO - 100000 cykl   |
| Minimalny prąd łączeniowy                  | 3 mA w 24 V DC dla konfigurowalny przekaźnik logiczny   |
| Maksymalny prąd łączeniowy                 | 5 A w 250 V AC na rezystancyjne obciążenie - cos fi = 1 - L/R = 0 ms (FL, R)<br>5 A w 30 V DC na rezystancyjne obciążenie - cos fi = 1 - L/R = 0 ms (FL, R)<br>2 A w 250 V AC na indukcyjne obciążenie - cos fi = 0.4 - L/R = 7 ms (FL, R)<br>2 A w 30 V DC na indukcyjne obciążenie - cos fi = 0.4 - L/R = 7 ms (FL, R)  |
| Typ wejścia dyskretnego                    | F programowalny 24 V prąd stały (DC), z sterownik PLC poziomu 1, impedancja: 4700 Ω<br>R programowalny 24 V prąd stały (DC), z sterownik PLC poziomu 1, impedancja: 4700 Ω<br>RES programowalny 24 V prąd stały (DC), z sterownik PLC poziomu 1, impedancja: 4700 Ω   |
| Logika wejścia dyskretnego                 | Logika dodatnia (SOURCE) (F, R, RES), <= 5 V (stan 0), >= 11 V (stan 1)<br>Logika ujemna (SINK) (F, R, RES), >= 16 V (stan 0), <= 10 V (stan 1)   |
| Wytrzymałość dielektryczna                 | 3535 V prąd stały (DC) pomiędzy ziemią a zaciskami mocy<br>5092 V prąd stały (DC) pomiędzy sterowaniem a zaciskami mocy   |
| Rezystancja izolacji                       | >= 1 MΩ 500 V DC przez 1 minutę   |
| Rozdzielczość częstotliwości               | Zespół wyświetlacza: 0,1 Hz<br>Wejście analogowe: 0,024/50 Hz   |
| Obsługa komunikacji                        | Czas przerwy nastawialny od 0,1 do 100 s<br>Identyfikacja urządzenia odczytującego (43)<br>Możliwość wstrzymania monitorowania<br>Zapisz pojedynczy rejestr(06)<br>Zapisz wiele rejestrów (16) maksymalnie 2 słowa<br>Odczyt rejestrów podtrzymania (03), 2 słów maksymalnie  |
| Opcjonalne karty wyposażenia dodatkowego   | Karta komunikacyjna dla LonWorks  |
| Straty mocy w watach (W)                   | 625 W   |
| Przepływ powietrza                         | 206 m <sup>3</sup> /h   |
| Funkcjonalność                             | Pośredni  |
| Zastosowania                               | Ogrzewanie, wentylacja, klimatyzacja  |
| Variable speed drive application selection | Budynki - ogrzewanie, wentylacja, klimatyzacja sprężarka spiralna<br>Budynki - ogrzewanie, wentylacja, klimatyzacja wentylator<br>Budynki - ogrzewanie, wentylacja, klimatyzacja pompa  |
| Motor power range AC-3                     | 15...25 KW w 380...440 V 3 fazy<br>15...25 kW w 480...500 V 3 fazy  |
| Typ układu rozruchu silnika                | Przemieennik częstotliwości   |
| Liczba wyjść dyskretnych                   | 2   |
| Numer wejścia analogowego                  | 2   |
| Typ wejścia analogowego                    | VIA napięcie konfigurowane przełącznikiem: 0...10 V prąd stały (DC) 24 V maks., impedancja: 30000 Ω, rozdzielczość 10 bitów<br>VIB konfigurowalne napięcie: 0...10 V prąd stały (DC) 24 V maks., impedancja: 30000 Ω, rozdzielczość 10 bitów<br>VIB konfigurowalny próbnik PTC: 0...6 próbek, impedancja: 1500 Ω<br>VIA prąd konfigurowany przełącznikiem: 0...20 mA, impedancja: 250 Ω, rozdzielczość 10 bitów |
| Numer wyjścia analogowego                  | 1   |
| Interfejs fizyczny                         | 2-przewodowe RS 485   |

|  |  |
|--|--|
| Typ złącza (konektora)                     | 1 styl otwarty<br>1 RJ45   |
| Prędkość transmisji                        | 9600 bps lub 19200 bps   |
| Rodzaj transmisji                          | RTU  |
| Liczba adresów                             | 1...247  |
| Format danych                              | 8 bitów, 1 bit stopu, nieparzystość parzystość lub brak konf. parzystość   |
| Rodzaj polaryzacji                         | Bez impedancji   |
| Profil sterowania silnika asynchronicznego | Sterowanie wektorem strumienia bezczujnikowe, standardowe<br>Współczynnik napięcie/częstotliwość, 2 punkty<br>Stosunek napięcie/częstotliwość, automatyczna kompens. IR (U/f +automatyczne Uo)<br>Współczynnik napięcie/częstotliwość - Energy Saving, U/f<br>Współczynnik napięcie/częstotliwość, 5 punktów   |
| Dokładność momentu                         | +/- 15 %   |
| Przejściowe przeciążenie momentem          | 120 % znamionowego prądu silnika +/- 10 % dla 60 s   |
| Rampy przyspieszania i zwalniania          | Z oddzielną regulacją liniową od 0.01 do 3200 s<br>Automatyka oparta na obciążeniu   |
| Kompensacja poślizgu silnika               | Automatyczne bez względu na obciążenie<br>Niedostępny w stosunku napięcie/częstotliwość sterowanie silnikiem<br>Regulowany   |
| Częstota łączy                             | 6...16 kHz regulowany<br>12...16 kHz ze współczynnikiem ograniczenia parametrów znamionowych   |
| Znamionowa częstotliwość łączeniowa        | 12 kHz   |
| Hamowanie do zatrzymania                   | Poprzez wstrzykiwanie prądu stałego  |
| Częstotliwość sieci                        | 47.5...63 Hz   |
| Prąd spodziewany I <sub>sc</sub>           | 22 kA  |
| Rodzaj zabezpieczenia                      | Zabezpieczenie przed przegrzaniem: przemiennik częstotliwości<br>Termiczny stopień zasilania: przemiennik częstotliwości<br>Zwarcie między fazami silnika: przemiennik częstotliwości<br>Wyłączenia faz na wejściu: przemiennik częstotliwości<br>Przetężenie między fazami wyjściowymi a ziemią: przemiennik częstotliwości<br>Przepięcia na szynie DC: przemiennik częstotliwości<br>Rozłączenie w obwodzie sterującym: przemiennik częstotliwości<br>Przeciw przekraczaniu ograniczeń prędkości: przemiennik częstotliwości<br>Przepięcia i spadki napięcia w linii zasilającej: przemiennik częstotliwości<br>Spadek napięcia w linii zasilającej: przemiennik częstotliwości<br>Przeciw utracie fazy wejściowej: przemiennik częstotliwości<br>Zabezpieczenie cieplne: silnik<br>Przerwa w jednej z faz zasilających silnik: silnik<br>Z czujnikami PTC: silnik |
| Szerokość                                  | 245 mm   |
| Wysokość                                   | 330 mm   |
| Głębokość                                  | 190 mm   |
| Masa produktu                              | 11,65 kg   |

## Środowisko pracy




|   |  |
|---|--|
| Stopień zanieczyszczenia                      | 2 zgodnie z IEC 61800-5-1  |
| Stopień ochrony IP                            | IP20 na części górnej bez zaślepki na osłonie zgodnie z IEC 61800-5-1<br>IP20 na części górnej bez zaślepki na osłonie zgodnie z IEC 60529<br>IP21 zgodnie z IEC 61800-5-1<br>IP21 zgodnie z IEC 60529<br>IP41 na części górnej zgodnie z IEC 61800-5-1<br>IP41 na części górnej zgodnie z IEC 60529 |
| Odporność na wibracje                         | 1.5 mm (f= 3...13 Hz) zgodnie z IEC 60068-2-6<br>1 gn (f= 13...200 Hz) zgodnie z EN/IEC 60068-2-8  |
| Odporność na wstrząsy                         | 15 gn dla 11 ms zgodnie z IEC 60068-2-27   |
| Odporność na czynniki środowiskowe            | Klasy 3C1 zgodnie z IEC 60721-3-3<br>Klasy 3S2 zgodnie z IEC 60721-3-3   |
| Poziom hałasu                                 | 54 dB zgodnie z 86/188/EEC   |
| Wysokość pracy (w metrach nad poziomem morza) | 1000...3000 m ograniczone do 2000m dla sieci rozdzielczej w układzie uziemionego trójkąta ze zmniejszaniem prądu o 1% na 100 m<br><= 1000 m bez zmniejszania wartości znamionowych   |
| Wilgotność względna                           | 5...95 % bez kondensacji zgodnie z IEC 60068-2-3<br>5...95 % bez wilgotności zgodnie z IEC 60068-2-3   |
| Temperatura otoczenia dla pracy               | -10...40 °C (bez zmniejszania wartości znamionowych)<br>40...50 °C (ze współczynnikiem ograniczenia parametrów znamionowych)   |

|  |   |
|--|---|
| Położenie pracy                          | Pionowy +/- 10 stopni   |
| Certyfikaty produktu                     | CSA[RETURN]UL[RETURN]C-Tick[RETURN]NOM 117  |
| Oznakowanie                              | CE  |
| Normy                                    | IEC 61800-3 kategoria C2<br>EN 61800-3 kategoria C3<br>IEC 61800-3 kategoria C3<br>IEC 61800-5-1<br>IEC 61800-3 środowisko 2 kategoria C1<br>EN 55011 klasa A grupa 1<br>IEC 61800-3 środowisko 2 kategoria C2<br>IEC 61800-3 środowisko 2 kategoria C2<br>IEC 61800-3 środowisko 1 kategoria C2<br>IEC 61800-3 środowisko 1 kategoria C3<br>IEC 61800-5-1<br>UL typ 1<br>IEC 61800-3 środowisko 2 kategoria C3<br>IEC 61800-3 kategoria C2<br>IEC 61800-3 środowisko 1 kategoria C3<br>IEC 61800-3<br>IEC 61800-3 środowisko 1 kategoria C2<br>IEC 61800-3 środowisko 2 kategoria C3<br>IEC 61800-3 środowisko 1 kategoria C1<br>IEC 61800-3<br>IEC 61800-3 środowisko 2 kategoria C1<br>IEC 61800-3 środowisko 1 kategoria C1 |
| Wersja urządzenia                        | Z radiatorem  |
| Kompatybilność elektromagnetyczna        | Badanie odporności na wyładowanie elektrostatyczne poziom 3 zgodnie z IEC 61000-4-2<br>Badanie odporności na pola elektromagnetyczne o częstotliwościach radiowych poziom 3 zgodnie z IEC 61000-4-3<br>Badanie odporności na elektryczne krótkotrwałe stany przejściowe / udar poziom 4 zgodnie z IEC 61000-4-4<br>1.2/50 µs - 8/20 µs badanie odporności na przepięcia poziom 3 zgodnie z IEC 61000-4-5<br>Prowadzone badanie odporności na zakłócenia o częstotliwości radiowej poziom 3 zgodnie z IEC 61000-4-6<br>Test odporności na zapady napięcia i przerwy w zasilaniu zgodnie z IEC 61000-4-11   |
| Pętla regulacji                          | Regulowany regulator PI   |
| Temperatura otoczenia dla przechowywania | -25...70 °C   |

### Jednostka opakowania

|                                |           |
|--------------------------------|-----------|
| Jednostka miary opakowania 1   | PCE       |
| Ilość jednostek w opakowaniu 1 | 1         |
| Wysokość opakowania 1          | 27,500 cm |
| Szerokość opakowania 1         | 39,500 cm |
| Długość opakowania 1           | 30,000 cm |
| Waga opakowania 1              | 11,544 kg |
| Jednostka miary opakowania 2   | P06       |
| Ilość jednostek w opakowaniu 2 | 4         |
| Wysokość opakowania 2          | 75,000 cm |
| Szerokość opakowania 2         | 60,000 cm |
| Długość opakowania 2           | 80,000 cm |
| Waga opakowania 2              | 59,584 kg |

### Oferta zrównoważonego rozwoju

|                                       |   |
|---------------------------------------|---|
| Rozporządzenie REACH                  |  <a href="#">Deklaracja REACH</a>  |
| Europejska dyrektywa RoHS             | Zgodność z pro-active (produkt poza zakresem obowiązywania dyrektywy UE RoHS)   |
| Bez rtęci                             | Tak   |
| Norma RoHS Chiny                      |  <a href="#">Dyrektywa RoHS Chiny</a>  |
| Informacje na temat zwolnienia z RoHS |  <a href="#">Tak</a>   |
| WEEE                                  | Produkt należy zutylizować zgodnie z obowiązującymi na terenie Unii Europejskiej przepisami dotyczącymi odpadów i nie może on zostać wyrzucony wraz ze zwykłymi odpadami. |

## Warunki gwarancji

---

|           |             |
|-----------|-------------|
| Gwarancja | 18 miesięcy |
|-----------|-------------|

---

# Karta danych technicznych produktu

## Dimensions Drawings

### Dimensions

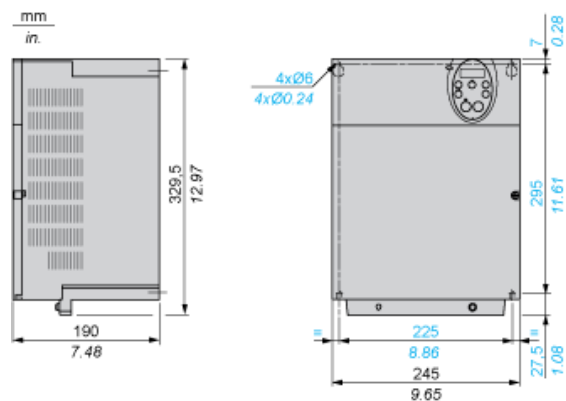
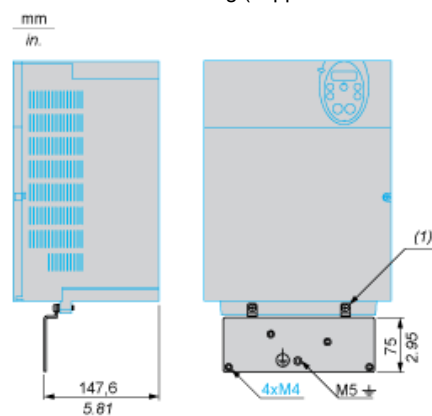


Plate for EMC mounting (supplied with the drive)



(1) 2 x M5 screws

# Karta danych technicznych produktu

## ATV212HD15N4

### Mounting and Clearance

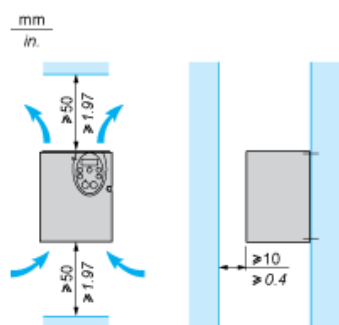
#### Mounting Recommendations

##### Clearance

Depending on the conditions in which the drive is to be used, its installation will require certain precautions and the use of appropriate accessories.

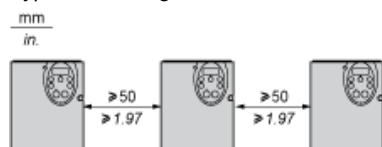
Install the unit vertically:

- Do not place it close to heating elements.
- Leave sufficient free space to ensure that the air required for cooling purposes can circulate from bottom to the top of the unit.

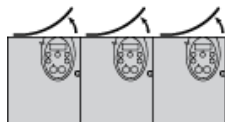


##### Mounting Types

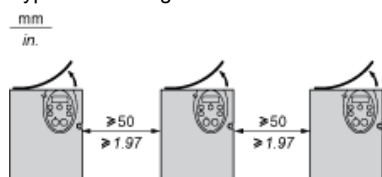
Type A mounting



Type B mounting



Type C mounting

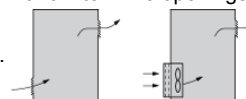


By removing the protective blanking cover from the top of the drive, the degree of protection for the drive becomes IP21. The protective blanking cover may vary according to the drive model, see opposite.

#### Specific Recommendations for Mounting in an Enclosure

To help ensure proper air circulation in the drive:

- Fit ventilation grilles.
- Check that there is sufficient ventilation. If there is not, install a forced ventilation unit with a filter. The openings and/or fans must provide a flow rate at least equal to that of the drive fans (refer to the product characteristics).



- Use special filters with UL Type 12/IP54 protection.
- Remove the blanking cover from the top of the drive.

### Sealed Metal Enclosure (IP54 Degree of Protection)

The drive must be mounted in a dust and damp proof enclosure in certain environmental conditions, such as dust, corrosive gases, high humidity with risk of condensation and dripping water, splashing liquid, etc. This enables the drive to be used in an enclosure where the maximum internal temperature reaches 50°C.



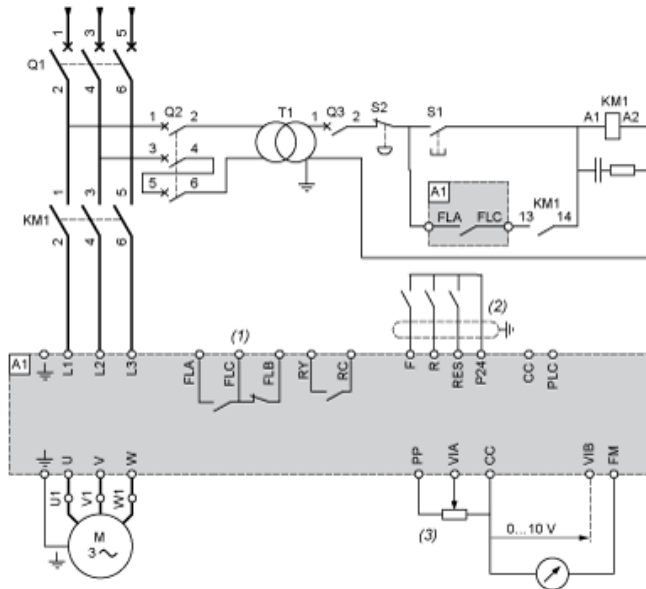
# Karta danych technicznych produktu

## ATV212HD15N4

### Connections and Schema

#### Recommended Wiring Diagram

#### 3-Phase Power Supply



- A1: ATV 212 drive
- KM1: Contactor
- Q1: Circuit breaker
- Q2: GV2 L rated at twice the nominal primary current of T1
- Q3: GB2CB05
- S1, XB4 B or XB5 A pushbuttons
- S2:
- T1: 100 VA transformer 220 V secondary
- (1) Fault relay contacts for remote signalling of the drive status
- (2) Connection of the common for the logic inputs depends on the positioning of the switch (Source, PLC, Sink)
- (3) Reference potentiometer SZ1RV1202

NOTE: All terminals are located at the bottom of the drive. Install interference suppressors on all inductive circuits near the drive or connected on the same circuit, such as relays, contactors, solenoid valves, fluorescent lighting, etc.

#### Switches (Factory Settings)

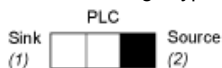
Voltage/current selection for analog I/O (VIA and VIB)



Voltage/current selection for analog I/O (FM)



Selection of logic type

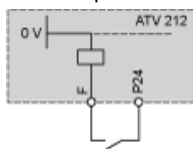


- (1) negative logic
- (2) positive logic

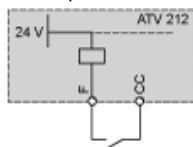
#### Other Possible Wiring Diagrams

## Logic Inputs According to the Position of the Logic Type Switch

“Source” position

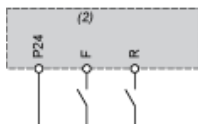


“Sink” position



|  |                |
|--|----------------|
| “PLC” position with PLC transistor outputs |                |
| <p>(1) PLC</p>                             | <p>(1) PLC</p> |

2-wire control

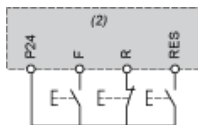


F: Forward

R: Preset speed

(2) ATV 212 control terminals

3-wire control



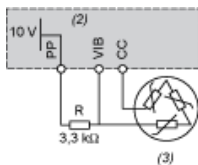
F: Forward

R: Stop

RES: Reverse

(2) ATV 212 control terminals

PTC probe



(2) ATV 212 control terminals

(3) Motor

## Analog Inputs

Voltage analog inputs

|   |                                      |
|---|--------------------------------------|
| External +10 V  |                                      |
| <p>(2) ATV 212 control terminals<br/>(4) Speed reference potentiometer 2.2 to 10 kΩ</p> | <p>(2) ATV 212 control terminals</p> |

Analog input configured for current: 0-20 mA, 4-20 mA, X-Y mA



(2) ATV 212 control terminals

(5) Source 0-20 mA, 4-20 mA, X-Y mA

Analog input VIA configured as positive logic input ("Source" position)



(2) ATV 212 control terminals

Analog input VIA configured as negative logic input ("Sink" position)



(2) ATV 212 control terminals

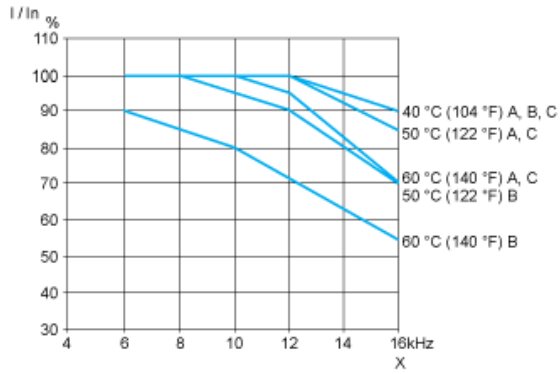
# Karta danych technicznych produktu

## ATV212HD15N4

### Performance Curves

#### Derating Curves

The derating curves for the drive nominal current ( $I_n$ ) depend on the temperature, the switching frequency and the mounting type (A, B or C). For intermediate temperatures (45°C for example), interpolate between 2 curves.



X Switching frequency