

Karta danych technicznych LC2D50AFE7

produktu

Parametry

Układ nawrotny TeSys D 50A 3P 1NO 1NC

cewka 115VAC zaciski EVK skrzynkowe





Parametry podstawowe

Gama produktów	TeSys TeSys Deca
Nazwa produktu	TeSys D TeSys Deca
Typ produktu lub komponentu	Stycznik nawrotny
Skrócona nazwa urządzenia	LC2D
Zastosowanie	Obciążenie rezystancyjne Sterowanie silnikiem
Kategoria użytkowania	AC-3 AC-1 AC-3e
Prezentacja urządzenia	Zamontowany z rewersyjną szyną zasilającą
Opis biegunów	3P
Power pole contact composition	3 NO
[Ue] znamionowe napięcie łączeniowe	Obwód zasilający: ≤ 690 V prąd przemienny (AC) 25...400 Hz Obwód zasilający: ≤ 300 V prąd stały (DC)
Znamionowy prąd łączeniowy [Ie]	50 A (at <60 °C) at ≤ 440 V prąd przemienny (AC) AC-3 for Obwód zasilający 80 A (at <60 °C) at ≤ 440 V prąd przemienny (AC) AC-1 for Obwód zasilający 50 A (at <60 °C) at ≤ 440 V prąd przemienny (AC) AC-3e for Obwód zasilający
Moc silnika w kW	15 kW at 220...230 V prąd przemienny (AC) 50...60 Hz 22 kW at 380...400 V prąd przemienny (AC) 50...60 Hz 30 kW at 500 V prąd przemienny (AC) 50...60 Hz 33 kW at 660...690 V prąd przemienny (AC) 50...60 Hz 25 kW at 415 V prąd przemienny (AC) 50...60 Hz 30 kW at 440 V prąd przemienny (AC) 50...60 Hz
Motor power HP (UL / CSA)	3 Hp at 115 V prąd przemienny (AC) 60 Hz for 1 faza motors 7,5 Hp at 230/240 V prąd przemienny (AC) 60 Hz for 1 faza motors 15 Hp at 200/208 V prąd przemienny (AC) 60 Hz for 3 fazy motors 15 Hp at 230/240 V prąd przemienny (AC) 60 Hz for 3 fazy motors 40 Hp at 460/480 V prąd przemienny (AC) 60 Hz for 3 fazy motors 40 hp at 575/600 V prąd przemienny (AC) 60 Hz for 3 fazy motors
Rodzaj napięcia sterującego	AC w 50/60 Hz
Napięcie sterujące [Uc]	115 V prąd przemienny (AC) 50/60 Hz
Konfiguracja styku pomocniczego	1 NO + 1 NC
Znamionowe napięcie udarowe wytrzymywane [Uimp]	6 kV zgodnie z IEC 60947
Kategoria przepięciowa	III
Znamionowy prąd cieplny przy konwekcyjnym chłodzeniu powietrznym [Ith]	10 A (at 60 °C) for obwód sygnalizacyjny 80 A (at 60 °C) for Obwód zasilający
Irms znamionowy prąd załączany	140 A prąd przemienny (AC) for obwód sygnalizacyjny conforming to IEC 60947-5-1 250 A prąd stały (DC) for obwód sygnalizacyjny conforming to IEC 60947-5-1 900 A at 440 V for Obwód zasilający conforming to IEC 60947

Znamionowy prąd wyłączalny	900 A at 440 V for Obwód zasilający conforming to IEC 60947
[Icw] znamionowy prąd krótkotrwały wytrzymywany	400 A 40 °C - 10 s for Obwód zasilający 810 A 40 °C - 1 s for Obwód zasilający 84 A 40 °C - 10 min. for Obwód zasilający 208 A 40 °C - 1 min. for Obwód zasilający 100 A - 1 s for obwód sygnalizacyjny 120 A - 500 ms for obwód sygnalizacyjny 140 A - 100 ms for obwód sygnalizacyjny
Parametry bezpiecznika dobezpieczającego	10 A gG for obwód sygnalizacyjny conforming to IEC 60947-5-1 100 A gG at <= 690 V coordination typ 1 for Obwód zasilający 100 A gG at <= 690 V coordination typ 2 for Obwód zasilający
Srednia impedancja	1,5 mOm - Ith 80 A 50 Hz for Obwód zasilający
Znamionowe napięcie izolacji [Ui]	Obwód zasilający: 690 V zgodnie z IEC 60947-4-1 Obwód zasilający: 600 V CSA certyfikowany Obwód zasilający: 600 V UL certyfikowany Obwód sygnalizacyjny: 690 V zgodnie z IEC 60947-1 Obwód sygnalizacyjny: 600 V CSA certyfikowany Obwód sygnalizacyjny: 600 V UL certyfikowany
Trwałość elektryczna	1,45 Mcykli 50 A AC-3 przy Ue <= 440 V 1,1 Mcykli 80 A AC-1 przy Ue <= 440 V 1,45 Mcykli 50 A AC-3e przy Ue <= 440 V
Strata mocy na biegun	3,7 W AC-3 9,6 W AC-1 3,7 W AC-3e
Front cover	Z
Typ blokowania	Mechaniczny
Podstawa montażowa	Szyna Płyta
Normy	CSA C22.2 Nr 14 EN 60947-4-1 EN 60947-5-1 IEC 60947-4-1 IEC 60947-5-1 UL 508 IEC 60335-1
Certyfikaty produktu	UL[RETURN]CSA[RETURN]RINA[RETURN]GOST[RETURN]CCO (Lloyds register of shipping) [RETURN]GL[RETURN]BV[RETURN]UKCA
Przyłącza - zaciski	Obwód sterowania: zaciski śrubowe 1 kabel (kable) 1...4 mm ² elastyczny bez końcówki kablowej Obwód sterowania: zaciski śrubowe 2 kabel (kable) 1...4 mm ² elastyczny bez końcówki kablowej Obwód sterowania: zaciski śrubowe 1 kabel (kable) 1...4 mm ² elastyczny z końcówką kablową Obwód sterowania: zaciski śrubowe 2 kabel (kable) 1...2,5 mm ² elastyczny z końcówką kablową Obwód sterowania: zaciski śrubowe 1 kabel (kable) 1...4 mm ² stały Obwód sterowania: zaciski śrubowe 2 kabel (kable) 1...4 mm ² stały Obwód zasilający: złącza śrubowe EverLink BTR 1 kabel (kable) 1...35 mm ² elastyczny bez końcówki kablowej Obwód zasilający: złącza śrubowe EverLink BTR 2 kabel (kable) 1...25 mm ² elastyczny bez końcówki kablowej Obwód zasilający: złącza śrubowe EverLink BTR 1 kabel (kable) 1...35 mm ² elastyczny z końcówką kablową Obwód zasilający: złącza śrubowe EverLink BTR 2 kabel (kable) 1...25 mm ² elastyczny z końcówką kablową Obwód zasilający: złącza śrubowe EverLink BTR 1 kabel (kable) 1...35 mm ² stały Obwód zasilający: złącza śrubowe EverLink BTR 2 kabel (kable) 1...25 mm ² stały

Moment dokręcania	Obwód sterowania: 1,7 N.m - w zaciski śrubowe - przy pomocy śrubokręta płaska Ø 6 mm Obwód sterowania: 1,7 N.m - w zaciski śrubowe - przy pomocy śrubokręta Philips nr 2 Obwód zasilający: 8 N.m - w złącza śrubowe EverLink BTR - kabel 25...35 mm ² sześciokątny 4 mm Obwód zasilający: 5 N.m - w złącza śrubowe EverLink BTR - kabel 1...25 mm ² sześciokątny 4 mm Obwód sterowania: 1,7 N.m - w zaciski śrubowe - przy pomocy śrubokręta Pozi Driv nr 2 Obwód zasilający: 2,5 N.m - w zaciski śrubowe - przy pomocy śrubokręta Pozi Driv nr 2
Czas pracy	4...19 ms otwieranie 12...26 ms zamykanie
Poziom bezpieczeństwa i niezawodności	B10d = 1369863 cykl contactor with nominal load zgodnie z EN/ISO 13849-1 B10d = 20000000 cykl contactor with mechanical load zgodnie z EN/ISO 13849-1
Trwałość mechaniczna	6 Mcykli
Maximum operating rate	3600 cykl/h w <60 °C

Parametry uzupełniające

Technologia cewki	Bez wbudowanego modułu ogranicznika przepięć
Zakres napięcia sterującego	0,3...0,6 Uc -40...70 °C zniknięcie, odcięcie prąd przemienny (AC) 50/60 Hz 0,8...1.1 Uc -40...60 °C eksploatacyjny prąd przemienny (AC) 50 Hz 0,85...1.1 Uc -40...60 °C eksploatacyjny prąd przemienny (AC) 60 Hz 1...1.1 Uc 60...70 °C eksploatacyjny prąd przemienny (AC) 50/60 Hz
Pobór mocy przyciąganie w VA	140 VA 60 Hz cos phi 0,75 (at 20 °C) 160 VA 50 Hz cos phi 0,75 (at 20 °C)
Pobór mocy przy podtrzymaniu w VA	13 VA 60 Hz cos phi 0,3 (at 20 °C) 15 VA 50 Hz cos phi 0,3 (at 20 °C)
Rozpraszanie ciepła	4...5 W w 50/60 Hz
Rodzaj styków pomocniczych	Typ połączony mechanicznie 1 NO + 1 NC zgodnie z IEC 60947-5-1 Typ zestyk lustrzany 1 NC zgodnie z IEC 60947-4-1
Częstotliwość obwodu sygnalizacyjnego	25...400 Hz
Minimalny prąd łączeniowy	5 mA for obwód sygnalizacyjny
Minimalne napięcie wyłączeniowe	17 V for obwód sygnalizacyjny
Czas bez sygnalizacji	1,5 Ms podczas wyłączenia pomiędzy stykiem NZ a NO 1,5 ms podczas załączenia pomiędzy stykiem NZ a NO
Rezystancja izolacji	> 10 MΩ for obwód sygnalizacyjny

Środowisko pracy

Stopień ochrony IP	IP20 płyta czołowa zgodnie z IEC 60529
Odporność klimatyczna	Zgodnie z IACS E10 Zgodnie z IEC 60947-1 Annex Q category D
Działanie ochronne	TH zgodnie z IEC 60068-2-30
Stopień zabrudzenia	3
Temperatura otoczenia dla pracy	-40...60 °C 60...70 °C ze zmniejszeniem
Temperatura otoczenia dla przechowywania	-60...80 °C
Wysokość pracy (w metrach nad poziomem morza)	0...3000 m
Odporność ogniova	850 °C zgodnie z IEC 60695-2-1
Ognioodporność	V1 zgodnie z UL 94
Odporność mechaniczna	Wibracje stycznik otwarty: 2 Gn, 5...300 Hz Wibracje stycznik zamknięty: 4 Gn, 5...300 Hz Wstrząsy stycznik otwarty: 10 Gn przez 11 ms Wstrząsy stycznik zamknięty: 15 Gn for 11 ms
Wysokość	122 mm
Szerokość	119 mm
Głębokość	120 mm
Masa produktu	1,88 kg

Jednostka opakowania

Jednostka miary opakowania 1	PCE
Ilość jednostek w opakowaniu 1	1
Wysokość opakowania 1	14,0 cm
Szerokość opakowania 1	16,2 cm
Długość opakowania 1	19,8 cm
Waga opakowania 1	2,1 kg

Oferta zrównoważonego rozwoju

Stan trwałej oferty	Produkt Green Premium
Rozporządzenie REACH	Deklaracja REACH
Bez SVHC REACH	Tak
Europejska dyrektywa RoHS	Zgodny Europejska Deklaracja RoHS
Bez toksycznych metali ciężkich	Tak
Bez rtęci	Tak
Norma RoHS Chiny	Dyrektywa RoHS Chiny
Informacje na temat zwolnienia z RoHS	Tak
Ujawnienie informacji o wpływie na środowisko	Środowiskowy Profil Produktu
Kulistość – profil	Informacja O Żywotności
WEEE	Produkt należy zutylizować zgodnie z obowiązującymi na terenie Unii Europejskiej przepisami dotyczącymi odpadów i nie może on zostać wyrzucony wraz ze zwykłymi odpadami.
Bez PVC	Tak

Warunki gwarancji

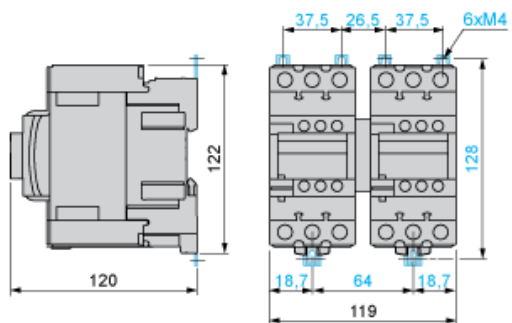
Gwarancja	18 miesięcy
-----------	-------------

Karta danych technicznych LC2D50AFE7

produktu

Dimensions Drawings

Dimensions



Karta danych technicznych LC2D50AFE7 produktu

Connections and Schema

Wiring

