



Parametry podstawowe

Gama produktów	TeSys
Nazwa produktu	TeSys Deca
Typ produktu lub komponentu	Przełącznik gwiazda-trójkąt
Skrócona nazwa urządzenia	LC3D
Zastosowanie	Sterowanie silnikiem
Kategoria użytkowania	AC-3
Prezentacja urządzenia	Fabrycznie oprzewodowany
Opis biegunów	3 3P
Power pole contact composition	3 3 NO
[Ue] znamionowe napięcie łączeniowe	Obwód zasilający: <= 690 V prąd przemienny (AC) 25...400 Hz
Znamionowy prąd łączeniowy [Ie]	80 A (at <60 °C) at <= 440 V prąd przemienny (AC) AC-3 for Obwód zasilający
Moc silnika w kW	37 KW w 220/230 V prąd przemienny (AC) 50/60 Hz 75 KW w 380/400 V prąd przemienny (AC) 50/60 Hz 75 KW w 415 V prąd przemienny (AC) 50/60 Hz 75 kW w 440 V prąd przemienny (AC) 50/60 Hz
Rodzaj napięcia sterującego	AC w 50/60 Hz
Napięcie sterujące [Uc]	110 V prąd przemienny (AC) 50/60 Hz
Styki dodatkowe dostępne na każdym styczniku	1 NC dla KM2 linia stycznika 1 NO dla KM3 trójkąt stycznika
Znamionowe napięcie udarowe wytrzymywane [Uimp]	8 kV zgodnie z IEC 60947
Kategoria przepięciowa	III
Znamionowe napięcie izolacji [Ui]	Obwód zasilający: 600 V CSA certyfikowany Obwód zasilający: 600 V UL certyfikowany Obwód sygnalizacyjny: 600 V CSA certyfikowany Obwód sygnalizacyjny: 600 V UL certyfikowany Obwód zasilający: 1000 V zgodnie z IEC 60947-4-1 Obwód sygnalizacyjny: 1000 V zgodnie z IEC 60947-1
Trwałość elektryczna	10 Mcykli 80 A AC-3 przy Ue <= 440 V
Podstawa montażowa	Płyta
Normy	IEC 60947-5-1 CSA C22.2 Nr 14 IEC 60947-4-1 EN 60947-5-1 UL 508 EN 60947-4-1
Certyfikaty produktu	GOST[RETURN]UL[RETURN]BV[RETURN]RINA[RETURN]DNV[RETURN]GL[RETURN]CSA[RETURN]GL[RETURN]

Parametry uzupełniające

Przylączka - zaciski	<p>Obwód sterowania: zaciski śrubowe 1 1...4 mm² - cable stiffness: elastyczny bez końcówki kablowej</p> <p>Obwód sterowania: zaciski śrubowe 2 1...4 mm² - cable stiffness: elastyczny bez końcówki kablowej</p> <p>Obwód sterowania: zaciski śrubowe 2 1...2,5 mm² - cable stiffness: elastyczny z końcówką kablową</p> <p>Obwód sterowania: zaciski śrubowe 1 1...4 mm² - cable stiffness: stały bez końcówki kablowej</p> <p>Obwód sterowania: zaciski śrubowe 2 1...4 mm² - cable stiffness: stały bez końcówki kablowej</p> <p>Obwód zasilający: zaciski śrubowe 1 4...50 mm² - cable stiffness: elastyczny bez końcówki kablowej</p> <p>Obwód zasilający: zaciski śrubowe 2 4...25 mm² - cable stiffness: elastyczny bez końcówki kablowej</p> <p>Obwód zasilający: zaciski śrubowe 1 4...50 mm² - cable stiffness: elastyczny z końcówką kablową</p> <p>Obwód zasilający: zaciski śrubowe 2 4...16 mm² - cable stiffness: elastyczny z końcówką kablową</p> <p>Obwód zasilający: zaciski śrubowe 1 4...50 mm² - cable stiffness: stały bez końcówki kablowej</p> <p>Obwód zasilający: zaciski śrubowe 2 4...25 mm² - cable stiffness: stały bez końcówki kablowej</p> <p>Obwód sterowania: zaciski śrubowe 1 1...2,5 mm² - cable stiffness: elastyczny z końcówką kablową</p>
Moment dokręcania	<p>Obwód sterowania: 1,2 N.m - w zaciski śrubowe - przy pomocy śrubokręta płaska Ø 6 mm</p> <p>Obwód sterowania: 1,2 N.m - w zaciski śrubowe - przy pomocy śrubokręta Philips nr 2</p> <p>Obwód zasilający: 12 N.m - w zaciski śrubowe - przy pomocy śrubokręta płaski Ø 6...8 mm</p>
Trwałość mechaniczna	4 Mcykli
Maximum operating rate	30 cykl/h w <60 °C
Czas rozruchu	30 s
Technologia cewki	Bez wbudowanego modułu ogranicznika przepięć
Zakres napięcia sterującego	<p>Zniknięcie, odcięcie: 0,3...0,6 Uc at 50/60 Hz (at <55 °C)</p> <p>Eksploatacyjny: 0,8...1,1 Uc at 50 Hz (at <55 °C)</p> <p>Eksploatacyjny: 0,85...1,1 Uc at 60 Hz (at <55 °C)</p>
Pobór mocy przyciąganie w VA	<p>140 VA 60 Hz cos phi 0,75 (at 20 °C)</p> <p>160 VA 50 Hz cos phi 0,75 (at 20 °C)</p>
Pobór mocy przy podtrzymaniu w VA	<p>13 VA 60 Hz cos phi 0,3 (at 20 °C)</p> <p>15 VA 50 Hz cos phi 0,3 (at 20 °C)</p>
Rozpraszanie ciepła	4...5 W w 50/60 Hz
Rodzaj styków pomocniczych	<p>Połączony mechanicznie zgodnie z IEC 60947-5-1 3 1 NO + 1 NC</p> <p>Zestyk lustrzany zgodnie z IEC 60947-4-1 3 1 NC</p>
Częstotliwość obwodu sygnalizacyjnego	25...400 Hz
Minimalny prąd łączeniowy	5 mA for obwód sygnalizacyjny
Minimum switching voltage	17 V dla obwód sygnalizacyjny
Czas bez sygnalizacji	<p>1,5 Ms podczas wyłączenia pomiędzy stykiem NZ a NO</p> <p>1,5 ms podczas załączenia pomiędzy stykiem NZ a NO</p>
Szerokość	311 mm
Wysokość	143 mm
Głębokość	183 mm
Masa produktu	5,2 kg

Środowisko pracy

Rezystancja izolacji	> 10 MΩ for obwód sygnalizacyjny
Stopień ochrony IP	IP20 płyta czołowa zgodnie z IEC 60529
Działanie ochronne	TH zgodnie z IEC 60068-2-30
Stopień zabrudzenia	3
Temperatura otoczenia dla przechowywania	-60...80 °C
Temperatura otoczenia dla pracy	-40...60 °C 60...70 °C ze zmniejszeniem
Wysokość pracy (w metrach nad poziomem morza)	3000 m
Odporność ogniowa	850 °C zgodnie z IEC 60695-2-1

Ognioodporność	V1 zgodnie z UL 94
Odporność mechaniczna	Wibracje stycznik otwarty: 2 Gn, 5...300 Hz Wstrząsy stycznik otwarty: 8 Gn dla 11 ms Wibracje stycznik zamknięty: 3 Gn, 5...300 Hz Wstrząsy stycznik zamknięty: 10 Gn przez 11 ms

Jednostka opakowania

Jednostka miary opakowania 1	PCE
Ilość jednostek w opakowaniu 1	1
Wysokość opakowania 1	27,0 cm
Szerokość opakowania 1	26,0 cm
Długość opakowania 1	38,0 cm
Waga opakowania 1	6,455 kg

Oferta zrównoważonego rozwoju

Stan trwałej oferty	Produkt Green Premium
Rozporządzenie REACH	Deklaracja REACH
Bez SVHC REACH	Tak
Europejska dyrektywa RoHS	Zgodny Europejska Deklaracja RoHS
Bez toksycznych metali ciężkich	Tak
Bez rtęci	Tak
Norma RoHS Chiny	Dyrektywa RoHS Chiny
Informacje na temat zwolnienia z RoHS	Tak
Ujawnienie informacji o wpływie na środowisko	Środowiskowy Profil Produktu
Kulistość – profil	Nie są wymagane żadne specjalne operacje związane z recyklingiem Profil obiegu zamkniętego
WEEE	Produkt należy zutylizować zgodnie z obowiązującymi na terenie Unii Europejskiej przepisami dotyczącymi odpadów i nie może on zostać wyrzucony wraz ze zwykłymi odpadami.
Bez PVC	Tak

Warunki gwarancji

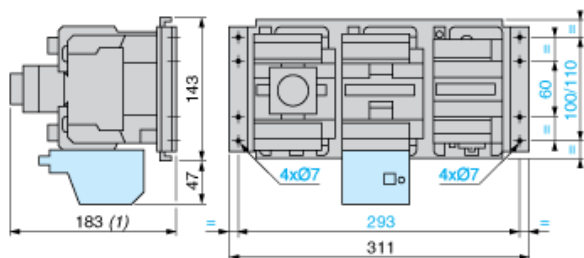
Gwarancja	18 months
-----------	-----------

Karta danych technicznych LC3D80F7

produktu

Dimensions Drawings

Dimensions

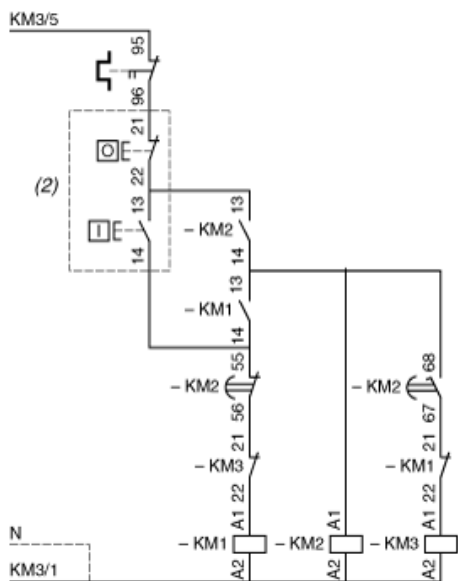
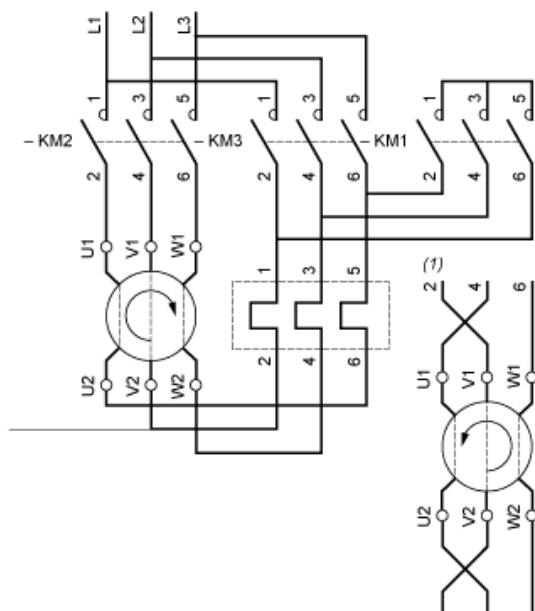


(1) +4 mm with sealing cover

Karta danych technicznych LC3D80F7 produktu

Connections and Schema

Wiring



- (1) Recommended cabling for reversal of motor rotation (standard motor, viewed from shaft end).
 (2) Remote control.

NOTE: LC3 D09A to D18A: Mechanical interlock between KM3 and KM1.