



Parametry podstawowe

Gama produktów	TeSys TeSys Deca
Nazwa produktu	TeSys Deca
Typ produktu lub komponentu	Przełącznik gwiazda-trójkąt
Skrócona nazwa urządzenia	LC3D
Zastosowanie	Sterowanie silnikiem
Kategoria użytkowania	AC-3
Prezentacja urządzenia	Fabrycznie przewodowany
Opis biegunów	3 3P
Power pole contact composition	3 3 NO
[Ue] znamionowe napięcie łączeniowe	Obwód zasilający: <= 690 V prąd przemienny (AC) 25...400 Hz
Znamionowy prąd łączeniowy [Ie]	18 A (at <60 °C) at <= 440 V prąd przemienny (AC) AC-3 for Obwód zasilający
Moc silnika w kW	11 KW w 220/230 V prąd przemienny (AC) 50/60 Hz 22 KW w 415 V prąd przemienny (AC) 50/60 Hz 22 KW w 440 V prąd przemienny (AC) 50/60 Hz 18,5 kW w 380/400 V prąd przemienny (AC) 50/60 Hz
Rodzaj napięcia sterującego	AC w 50/60 Hz
Napięcie sterujące [Uc]	24 V prąd przemienny (AC) 50/60 Hz
Styki dodatkowe dostępne na każdym styczniku	1 NC dla KM1 gwiazda stycznika
Znamionowe napięcie udarowe wytrzymywane [Uimp]	6 kV zgodnie z IEC 60947
Kategoria przepięciowa	III
Znamionowe napięcie izolacji [Ui]	Obwód zasilający: 690 V zgodnie z IEC 60947-4-1 Obwód zasilający: 600 V CSA certyfikowany Obwód zasilający: 600 V UL certyfikowany Obwód sygnalizacyjny: 690 V zgodnie z IEC 60947-1 Obwód sygnalizacyjny: 600 V CSA certyfikowany Obwód sygnalizacyjny: 600 V UL certyfikowany
Trwałość elektryczna	1,65 Mcykli 18 A AC-3 przy Ue <= 440 V
Safety cover	Osłona ochronna
Typ blokowania	Mechaniczny
Podstawa montażowa	Płyta
Normy	IEC 60947-5-1 EN 60947-5-1 UL 508 CSA C22.2 Nr 14 IEC 60947-4-1 EN 60947-4-1 IEC 60335-1
Certyfikaty produktu	BV[RETURN]CSA[RETURN]RINA[RETURN]GOST[RETURN]UL[RETURN] (Lloyds register of shipping) [RETURN]DNV[RETURN]CCC

Informacje dostarczone w niniejszej dokumentacji zawierają ogólne opisy i/lub parametrów technicznych przedstawianych produktów. Dokumentacja ta nie jest przeznaczona do spełniania roli substytucyjnej i nie może być również stosowana do określenia przydatności i niezawodności tych produktów dla konkretnych aplikacji użytkownika. Każdy użytkownik lub integrator musi wykonać odpowiednią i pełną analizę ryzyka, ocenę a także testy produktów w odniesieniu do odpowiedniego, określonego zastosowania lub użycia. Schneider Electric Industrial SAS ani żadna z jego firm stowarzyszonych lub zależnych nie ponosi odpowiedzialności za niewłaściwe użycie przedstawionych tutaj informacji.

Parametry uzupełniające

Przylączka - zaciski	<p>Obwód sterowania: zaciski śrubowe 1 1...4 mm² - cable stiffness: elastyczny bez końcówki kablowej</p> <p>Obwód sterowania: zaciski śrubowe 2 1...4 mm² - cable stiffness: elastyczny bez końcówki kablowej</p> <p>Obwód sterowania: zaciski śrubowe 1 1...4 mm² - cable stiffness: elastyczny z końcówką kablową</p> <p>Obwód sterowania: zaciski śrubowe 2 1...2,5 mm² - cable stiffness: elastyczny z końcówką kablową</p> <p>Obwód sterowania: zaciski śrubowe 1 1...4 mm² - cable stiffness: stały bez końcówki kablowej</p> <p>Obwód sterowania: zaciski śrubowe 2 1...4 mm² - cable stiffness: stały bez końcówki kablowej</p> <p>Obwód zasilający: zaciski śrubowe 1 1,5...6 mm² - cable stiffness: elastyczny bez końcówki kablowej</p> <p>Obwód zasilający: zaciski śrubowe 2 1,5...6 mm² - cable stiffness: elastyczny bez końcówki kablowej</p> <p>Obwód zasilający: zaciski śrubowe 1 1...6 mm² - cable stiffness: elastyczny z końcówką kablową</p> <p>Obwód zasilający: zaciski śrubowe 2 1...4 mm² - cable stiffness: elastyczny z końcówką kablową</p> <p>Obwód zasilający: zaciski śrubowe 1 1,5...6 mm² - cable stiffness: stały bez końcówki kablowej</p> <p>Obwód zasilający: zaciski śrubowe 2 1,5...6 mm² - cable stiffness: stały bez końcówki kablowej</p>
Moment dokręcania	<p>Obwód zasilający: 1,7 N.m - w zaciski śrubowe - przy pomocy śrubokręta płaska Ø 6 mm</p> <p>Obwód zasilający: 1,7 N.m - w zaciski śrubowe - przy pomocy śrubokręta Philips nr 2</p> <p>Obwód sterowania: 1,7 N.m - w zaciski śrubowe - przy pomocy śrubokręta płaska Ø 6 mm</p> <p>Obwód sterowania: 1,7 N.m - w zaciski śrubowe - przy pomocy śrubokręta Philips nr 2</p> <p>Obwód zasilający: 1,7 N.m - w zaciski śrubowe - przy pomocy śrubokręta Pozi Driv nr 2</p> <p>Obwód sterowania: 1,7 N.m - w zaciski śrubowe - przy pomocy śrubokręta Pozi Driv nr 2</p>
Maximum operating rate	30 cykl/h w <60 °C
Czas rozruchu	30 s
Technologia cewki	Bez wbudowanego modułu ogranicznika przepięć
Zakres napięcia sterującego	<p>Zniknięcie, odcięcie: 0,3...0,6 Uc at 50/60 Hz (at <60 °C)</p> <p>Eksploatacyjny: 0,8...1.1 Uc at 50 Hz (at <60 °C)</p> <p>Eksploatacyjny: 0,85...1.1 Uc at 60 Hz (at <60 °C)</p>
Pobór mocy przyzciąganie w VA	<p>70 VA 60 Hz cos phi 0,75 (at 20 °C)</p> <p>70 VA 50 Hz cos phi 0,75 (at 20 °C)</p>
Pobór mocy przy podtrzymaniu w VA	<p>7,5 VA 60 Hz cos phi 0,3 (at 20 °C)</p> <p>7 VA 50 Hz cos phi 0,3 (at 20 °C)</p>
Rozpraszanie ciepła	2...3 W w 50/60 Hz
Rodzaj styków pomocniczych	<p>Połączony mechanicznie zgodnie z IEC 60947-5-1 3 1 NO + 1 NC</p> <p>Zestyk lustrzany zgodnie z IEC 60947-4-1 3 1 NC</p>
Częstotliwość obwodu sygnalizacyjnego	25...400 Hz
Minimalny prąd łączeniowy	5 mA for obwód sygnalizacyjny
Minimum switching voltage	17 V dla obwód sygnalizacyjny
Czas bez sygnalizacji	<p>1,5 Ms podczas wyłączenia pomiędzy stykiem NZ a NO</p> <p>1,5 ms podczas załączenia pomiędzy stykiem NZ a NO</p>
Szerokość	144 mm
Wysokość	124 mm
Głębokość	143 mm
Masa produktu	1,73 kg

Środowisko pracy

Rezystancja izolacji	> 10 MΩ for obwód sygnalizacyjny
Stopień ochrony IP	IP20 płyta czołowa zgodnie z IEC 60529
Odporność klimatyczna	<p>Zgodnie z IACS E10</p> <p>Zgodnie z IEC 60947-1 Annex Q category D</p>
Działanie ochronne	TH zgodnie z IEC 60068-2-30
Stopień zabrudzenia	3

Temperatura otoczenia dla przechowywania	-60...80 °C
Temperatura otoczenia dla pracy	-40...70 °C przy Uc
Wysokość pracy (w metrach nad poziomem morza)	3000 m bez zmniejszania wartości znamionowych
Odporność ogniowa	850 °C zgodnie z IEC 60695-2-1
Ognioodporność	V1 zgodnie z UL 94
Odporność mechaniczna	Wibracje stycznik otwarty: 2 Gn, 5...300 Hz Wibracje stycznik zamknięty: 4 Gn, 5...300 Hz Wstrząsy stycznik otwarty: 10 Gn przez 11 ms Wstrząsy stycznik zamknięty: 15 Gn for 11 ms

Jednostka opakowania

Jednostka miary opakowania 1	PCE
Ilość jednostek w opakowaniu 1	1
Wysokość opakowania 1	17,500 cm
Szerokość opakowania 1	16,000 cm
Długość opakowania 1	23,000 cm
Waga opakowania 1	1,764 kg
Jednostka miary opakowania 2	P06
Ilość jednostek w opakowaniu 2	27
Wysokość opakowania 2	75,000 cm
Szerokość opakowania 2	60,000 cm
Długość opakowania 2	80,000 cm
Waga opakowania 2	60,500 kg

Oferta zrównoważonego rozwoju

Stan trwałej oferty	Produkt Green Premium
Rozporządzenie REACH	 Deklaracja REACH
Bez SVHC REACH	Tak
Europejska dyrektywa RoHS	Zgodny  Europejska Deklaracja RoHS
Bez toksycznych metali ciężkich	Tak
Bez rtęci	Tak
Norma RoHS Chiny	 Dyrektywa RoHS Chiny
Informacje na temat zwolnienia z RoHS	 Tak
Ujawnienie informacji o wpływie na środowisko	 Środowiskowy Profil Produktu
Kulistość – profil	 Informacja O Żywotności
WEEE	Produkt należy zutylizować zgodnie z obowiązującymi na terenie Unii Europejskiej przepisami dotyczącymi odpadów i nie może on zostać wyrzucony wraz ze zwykłymi odpadami.
Bez PVC	Tak

Warunki gwarancji

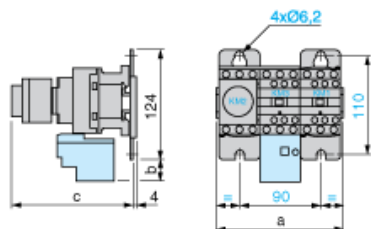
Gwarancja	18 miesięcy
-----------	-------------

Karta danych technicznych LC3D18AB7

produktu

Dimensions Drawings

Dimensions

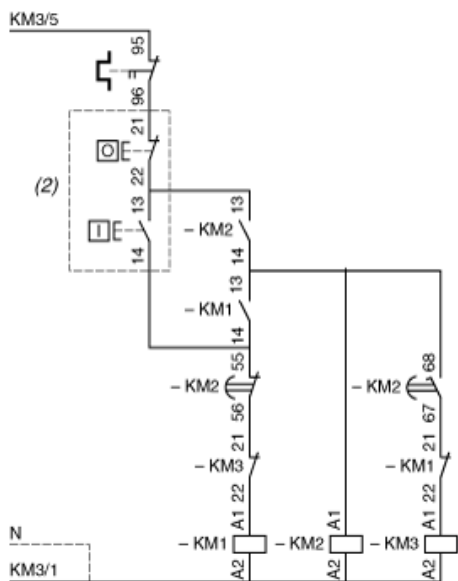
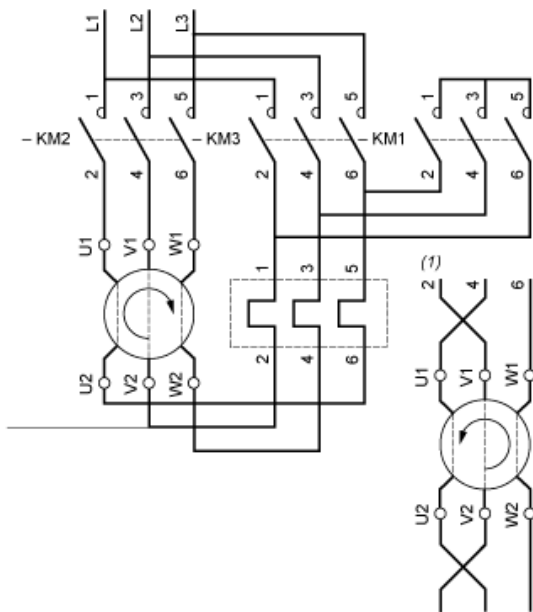


LC3		D09A	D12A	D18A	D32A
a		143	143	144	165
b		26.5	26.5	26.5	32.5
c	with LAD S	139	139	139	145
with LAD S and sealing cover	143	143	143	149	

Karta danych technicznych LC3D18AB7 produktu

Connections and Schema

Wiring



- (1) Recommended cabling for reversal of motor rotation (standard motor, viewed from shaft end).
 (2) Remote control.

NOTE: LC3 D09A to D18A: Mechanical interlock between KM3 and KM1.