



Parametry podstawowe

Typ produktu lub komponentu	Filtr pasywny
Zastosowanie produktu	Redukcja składowych harmonicznych prądu

Parametry uzupełniające

Zgodność gamy	Altivar Process ATV900 Altivar 71 Altivar Process ATV600 Altivar 61
Znamionowe napięcie zasilania [Us]	400 V +/- 10 %
Power supply frequency	50 Hz +/- 2 %
Liczba na napęd	1 filtr na napęd dla przemiennik częstotliwości ATV650 montaż naścienny, silnik: 18,5 kW/25 hp 1 filtr na napęd dla przemiennik częstotliwości ATV630 montaż naścienny, silnik: 18,5 kW/25 hp 1 filtr na napęd dla przemiennik częstotliwości ATV950 montaż naścienny, silnik: 18,5 kW/25 hp 1 filtr na napęd dla przemiennik częstotliwości ATV930 montaż naścienny, silnik: 18,5 kW/25 hp 1 filtr na napęd dla przemiennik częstotliwości ATV61W silnik: 22 kW/30 hp 1 filtr na napęd dla przemiennik częstotliwości ATV61H silnik: 22 kW/30 hp 1 filtr na napęd dla przemiennik częstotliwości ATV71H silnik: 22 kW/30 hp 1 filtr na napęd dla przemiennik częstotliwości ATV71W silnik: 22 kW/30 hp
[In] prąd znamionowy	43 A dla wejście 45 A dla wyjście
Ilość faz w sieci	3 fazy
THDI	5 % dla przemiennik częstotliwości ATV650 silnik: 18,5 kW/25 hp 5 % dla przemiennik częstotliwości ATV630 silnik: 18,5 kW/25 hp 10 % dla przemiennik częstotliwości ATV61H silnik: 22 kW/30 hp 10 % dla przemiennik częstotliwości ATV71H silnik: 22 kW/30 hp 10 % dla przemiennik częstotliwości ATV71W silnik: 22 kW/30 hp 5 % dla przemiennik częstotliwości ATV61W silnik: 22 kW/30 hp 5 % dla przemiennik częstotliwości ATV950 silnik: 18,5 kW/25 hp 5 % dla przemiennik częstotliwości ATV930 silnik: 18,5 kW/25 hp
Prąd maksymalny	1.5 x prąd znamionowy (czas trwania = 60 s)
Efektywność	98 %
Straty ciepłne	482 W
Współczynnik mocy (cos φ)	1 (150 % prądu) 0,85 (75 % prądu linii) 0,99 (100 % prądu linii)
Przyłącza elektryczne	A, B zacisk, zdolność łączeniowa: 2.5 mm ² X1-1...X2-4 zacisk, zdolność łączeniowa: 1.5...25 mm ²
Klasa ochronności	Klasa F
Masa produktu	58 kg

Środowisko pracy

Stopień ochrony IP	IP20 IP55 (mocowanie obudowy)
Odporność na wibracje	2 mm międzyszczytowe (f= 5...13,2 Hz) zgodnie z IEC 60068-2-6 0,7 gn (f= 13,2...150 Hz) zgodnie z IEC 60068-2-6
Wilgotność względna	5...85 % bez kondensacji
Temperatura otoczenia dla pracy	45...60 °C (ze zmniejszaniem prądu o 3% na °C) 5...45 °C (bez zmniejszania wartości znamionowej prądu)
Temperatura otoczenia dla przechowywania	-25...55 °C przechowywanie w oryginalnym opakowaniu -25...65 °C podczas transportu
Wysokość pracy (w metrach nad poziomem morza)	<= 1000 m bez zmniejszania wartości znamionowej prądu > 1000...4000 m ze zmniejszaniem prądu o 5% na 1000 m
Normy	IEC 61000-3-2 IEC 61000-2-4 IEC 61000-2-2 IEC 61000-3-4 IEC 61000-3-13 Rekomendacje techniczne G5/4

Jednostka opakowania

Jednostka miary opakowania 1	PCE
Ilość jednostek w opakowaniu 1	1
Wysokość opakowania 1	61,000 cm
Szerokość opakowania 1	60,000 cm
Długość opakowania 1	80,000 cm
Waga opakowania 1	70,2 kg

Oferta zrównoważonego rozwoju

Rozporządzenie REACH	Deklaracja REACH
Bez SVHC REACH	Tak
Europejska dyrektywa RoHS	Zgodność z pro-active (produkt poza zakresem obowiązywania dyrektywy UE RoHS) Europejska deklaracja RoHS
Bez toksycznych metali ciężkich	Tak
Bez rtęci	Tak
Norma RoHS Chiny	Dyrektywa RoHS Chiny
Informacje na temat zwolnienia z RoHS	Tak

Warunki gwarancji

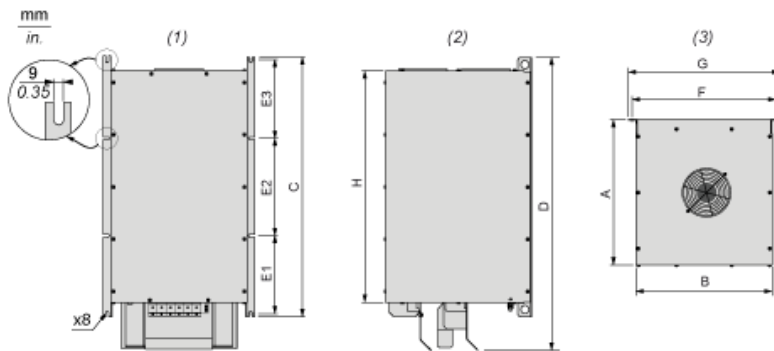
Gwarancja	18 miesięcy
-----------	-------------

Karta danych technicznych VW3A46126

produktu

Dimensions Drawings

Dimensions



- (1) Front view
- (2) Right side view
- (3) Top view

Dimensions in mm

A	B	C	D	E1	E2	E3	F	G	H
242	330	547	594.08	145	233	145	353	378	460

Dimensions in in.

A	B	C	D	E1	E2	E3	F	G	H
9.53	12.99	21.54	23.39	5.71	9.17	5.71	13.90	14.88	18.11

Karta danych technicznych VW3A46126

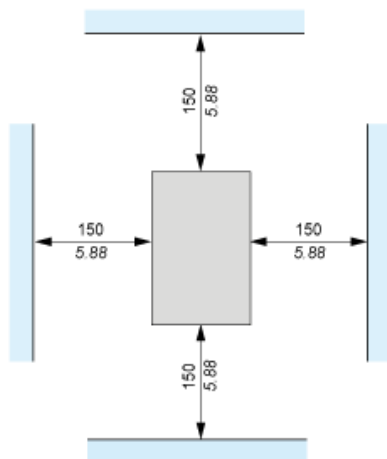
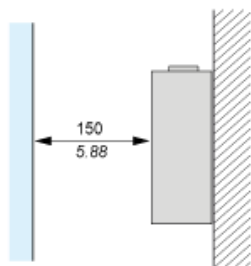
produktu

Mounting and Clearance

Mounting Recommendations

Vertical Mounting Only

mm
in.



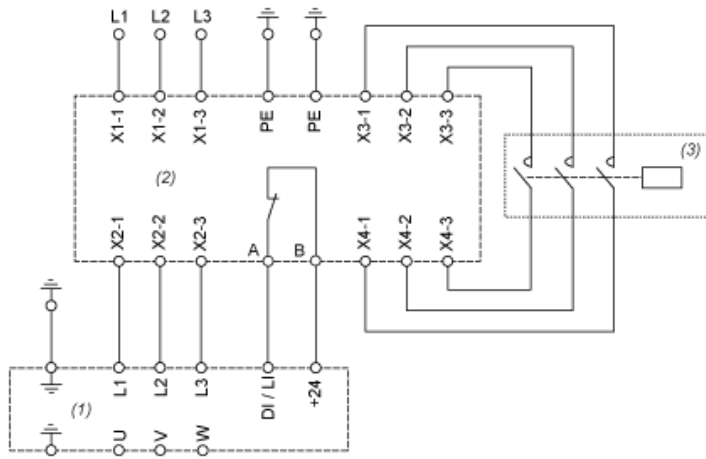
(1) Filter

Karta danych technicznych VW3A46126

produktu

Connections and Schema

Recommended Schema



- (1) Drive
- (2) Filter
- (3) Optional