



Parametry podstawowe

Typ produktu lub komponentu	Filtr pasywny
Zastosowanie produktu	Redukcja składowych harmonicznych prądu

Parametry uzupełniające

Zgodność gamy	Altivar 61 Altivar Process ATV600 Altivar 71 Altivar Process ATV900
Znamionowe napięcie zasilania [Us]	400 V +/- 10 %
Power supply frequency	50 Hz +/- 2 %
Liczba na napęd	1 filtr na napęd dla przemiennik częstotliwości ATV61W silnik: 7,5 kW/10 hp 1 filtr na napęd dla przemiennik częstotliwości ATV61H silnik: 7,5 kW/10 hp 1 filtr na napęd dla przemiennik częstotliwości ATV71H silnik: 7,5 kW/10 hp 1 filtr na napęd dla przemiennik częstotliwości ATV71P silnik: 7,5 kW/10 hp 1 filtr na napęd dla przemiennik częstotliwości ATV71W silnik: 7,5 kW/10 hp 1 filtr na napęd dla przemiennik częstotliwości ATV630 montaż naścienny, silnik: 7,5 kW/10 hp 1 filtr na napęd dla przemiennik częstotliwości ATV650 montaż naścienny, silnik: 7,5 kW/10 hp 1 filtr na napęd dla przemiennik częstotliwości ATV930 montaż naścienny, silnik: 7,5 kW/10 hp 1 filtr na napęd dla przemiennik częstotliwości ATV950 montaż naścienny, silnik: 7,5 kW/10 hp
[In] prąd znamionowy	14 A dla wejście 15 A dla wyjście
Ilość faz w sieci	3 fazy
THDI	10 % dla przemiennik częstotliwości ATV61H silnik: 7,5 kW/10 hp 10 % dla przemiennik częstotliwości ATV71H silnik: 7,5 kW/10 hp 10 % dla przemiennik częstotliwości ATV71P silnik: 7,5 kW/10 hp 10 % dla przemiennik częstotliwości ATV71W silnik: 7,5 kW/10 hp 5 % dla przemiennik częstotliwości ATV61W silnik: 7,5 kW/10 hp 5 % dla przemiennik częstotliwości ATV630 silnik: 7,5 kW/10 hp 5 % dla przemiennik częstotliwości ATV650 silnik: 7,5 kW/10 hp 5 % dla przemiennik częstotliwości ATV930 silnik: 7,5 kW/10 hp 5 % dla przemiennik częstotliwości ATV950 silnik: 7,5 kW/10 hp
Prąd maksymalny	1.5 x prąd znamionowy (czas trwania = 60 s)
Efektywność	98 %
Straty ciepłe	184 W
Współczynnik mocy (cos φ)	1 (150 % prądu) 0,85 (75 % prądu linii) 0,99 (100 % prądu linii)
Przyłącza elektryczne	X1-1...X2-4 zacisk, zdolność łączeniowa: 0.5...10 mm ² A, B zacisk, zdolność łączeniowa: 2.5 mm ²
Klasa ochronności	Klasa F
Masa produktu	20 kg

Informacje dostarczone w niniejszej dokumentacji zawierają ogólne opisy i/lub parametry technicznych przedstawianych produktów. Dokumentacja ta nie jest przeznaczona do spełniania roli substytucyjnej i nie może być równieź stosowana do określenia przydatności i niezawodności tych produktów dla konkretnych aplikacji użytkownika. Każdy użytkownik lub integrator musi wykonać odpowiednią i pełną analizę ryzyka, ocenić a także testy produktów w odniesieniu do odpowiedniego, określonego zastosowania lub użycia. Schneider Electric Industries SAS ani żadna z jego firm stowarzyszonych lub zależnych nie ponosi odpowiedzialności za niewłaściwe użycie przedstawionych tutaj informacji.

Środowisko pracy

Stopień ochrony IP	IP20 IP55 (mocowanie obudowy)
Odporność na wibracje	2 mm międzyszczytowe (f= 5...13,2 Hz) zgodnie z IEC 60068-2-6 0,7 gn (f= 13,2...150 Hz) zgodnie z IEC 60068-2-6
Wilgotność względna	5...85 % bez kondensacji
Temperatura otoczenia dla pracy	45...60 °C (ze zmniejszaniem prądu o 3% na °C) 5...45 °C (bez zmniejszania wartości znamionowej prądu)
Temperatura otoczenia dla przechowywania	-25...55 °C przechowywanie w oryginalnym opakowaniu -25...65 °C podczas transportu
Wysokość pracy (w metrach nad poziomem morza)	<= 1000 m bez zmniejszania wartości znamionowej prądu > 1000...4000 m ze zmniejszaniem prądu o 5% na 1000 m
Normy	IEC 61000-2-2 Rekomendacje techniczne G5/4 IEC 61000-3-4 IEC 61000-3-2 IEC 61000-3-13 IEC 61000-2-4

Jednostka opakowania

Jednostka miary opakowania 1	PCE
Ilość jednostek w opakowaniu 1	1
Wysokość opakowania 1	56,0 cm
Szerokość opakowania 1	40,0 cm
Długość opakowania 1	60,0 cm
Waga opakowania 1	27,5 kg

Oferta zrównoważonego rozwoju

Rozporządzenie REACH	Deklaracja REACH
Bez SVHC REACH	Tak
Europejska dyrektywa RoHS	Zgodność z pro-active (produkt poza zakresem obowiązywania dyrektywy UE RoHS) Europejska deklaracja RoHS
Bez toksycznych metali ciężkich	Tak
Bez rtęci	Tak
Norma RoHS Chiny	Dyrektywa RoHS Chiny
Informacje na temat zwolnienia z RoHS	Tak

Warunki gwarancji

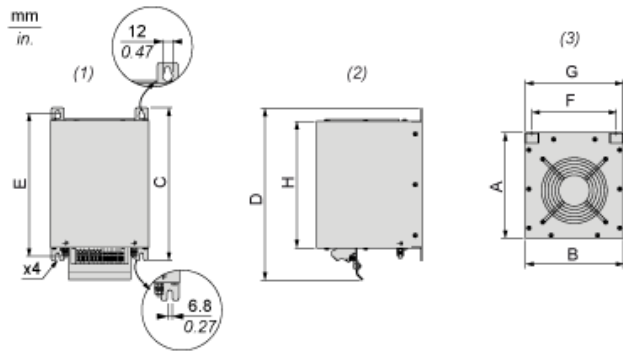
Gwarancja	18 miesięcy
-----------	-------------

Karta danych technicznych VW3A46122

produktu

Dimensions Drawings

Dimensions



- (1) Front view
- (2) Right side view
- (3) Top view

Dimensions in mm

A	B	C	D	E	F	G	H
205.5	190	295	332.11	276	163	188	246

Dimensions in in.

A	B	C	D	E	F	G	H
8.09	7.48	11.61	13.07	10.87	6.42	7.40	9.69

Karta danych technicznych VW3A46122

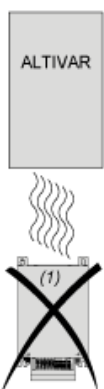
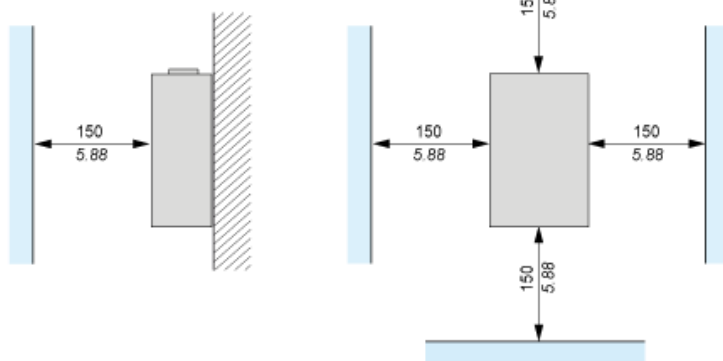
produktu

Mounting and Clearance

Mounting Recommendations

Vertical Mounting Only

mm
in.



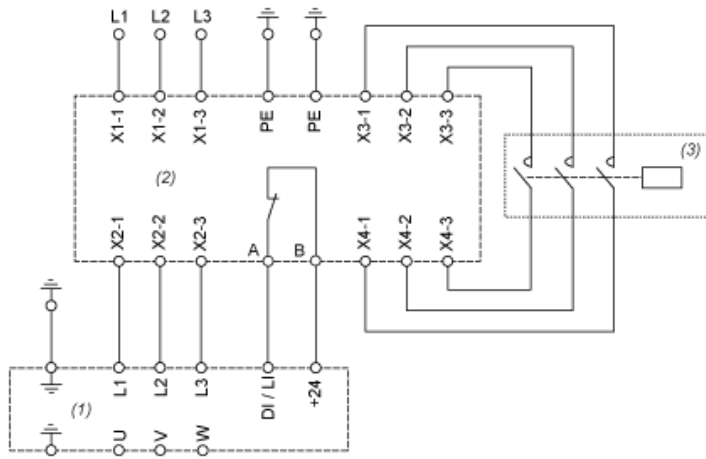
(1) Filter

Karta danych technicznych VW3A46122

produktu

Connections and Schema

Recommended Schema



- (1) Drive
- (2) Filter
- (3) Optional