



Parametry podstawowe

Typ produktu lub komponentu	Filtr pasywny
Zastosowanie produktu	Redukcja składowych harmonicznych prądu

Parametry uzupełniające

Zgodność gamy	Altivar Process ATV900 Altivar 71 Altivar Process ATV600 Altivar 61
Znamionowe napięcie zasilania [Us]	400 V +/- 10 %
Power supply frequency	50 Hz +/- 2 %
Liczba na napęd	1 filtr na napęd dla przemiennik częstotliwości ATV61W silnik: 4 kW/5 hp 1 filtr na napęd dla przemiennik częstotliwości ATV61W silnik: 5,5 kW/7,5 hp 1 filtr na napęd dla przemiennik częstotliwości ATV61H silnik: 4 kW/5 hp 1 filtr na napęd dla przemiennik częstotliwości ATV61H silnik: 5,5 kW/7,5 hp 1 filtr na napęd dla przemiennik częstotliwości ATV71H silnik: 4 kW/5 hp 1 filtr na napęd dla przemiennik częstotliwości ATV71H silnik: 5,5 kW/7,5 hp 1 filtr na napęd dla przemiennik częstotliwości ATV71P silnik: 4 kW/5 hp 1 filtr na napęd dla przemiennik częstotliwości ATV71P silnik: 5,5 kW/7,5 hp 1 filtr na napęd dla przemiennik częstotliwości ATV71W silnik: 4 kW/5 hp 1 filtr na napęd dla przemiennik częstotliwości ATV71W silnik: 5,5 kW/7,5 hp 1 filtr na napęd dla przemiennik częstotliwości ATV630 montaż naścienny, silnik: 4 kW/5 hp 1 filtr na napęd dla przemiennik częstotliwości ATV630 montaż naścienny, silnik: 5,5 kW/7,5 hp 1 filtr na napęd dla przemiennik częstotliwości ATV650 montaż naścienny, silnik: 4 kW/5 hp 1 filtr na napęd dla przemiennik częstotliwości ATV650 montaż naścienny, silnik: 5,5 kW/7,5 hp 1 filtr na napęd dla przemiennik częstotliwości ATV930 montaż naścienny, silnik: 4 kW/5 hp 1 filtr na napęd dla przemiennik częstotliwości ATV930 montaż naścienny, silnik: 5,5 kW/7,5 hp 1 filtr na napęd dla przemiennik częstotliwości ATV950 montaż naścienny, silnik: 4 kW/5 hp 1 filtr na napęd dla przemiennik częstotliwości ATV950 montaż naścienny, silnik: 5,5 kW/7,5 hp
[In] prąd znamionowy	10 A dla wejście 10,4 A dla wyjście
Ilość faz w sieci	3 fazy

Informacje dostarczone w niniejszej dokumentacji zawierają ogólne opisy i/lub parametrów technicznych przedstawianych produktów. Dokumentacja ta nie jest przeznaczona do spełniania roli substytucyjnej i nie może być również stosowana do określenia przydatności i niezawodności tych produktów dla konkretnych aplikacji użytkownika. Każdy użytkownik lub integrator musi wykonać odpowiednią i pełną analizę ryzyka, ocenić a także testy produktów w odniesieniu do odpowiedniego, określonego zastosowania lub użycia. Schneider Electric Industries SAS ani żadna z jego firm stowarzyszonych lub zależnych nie ponosi odpowiedzialności za niewłaściwe użycie przedstawionych tutaj informacji.

THDI	10 % dla przemiennik częstotliwości ATV61H silnik: 4 kW/5 hp[RETURN]10 % dla przemiennik częstotliwości ATV61H silnik: 5,5 kW/7,5 hp[RETURN]10 % dla przemiennik częstotliwości ATV71H silnik: 4 kW/5 hp[RETURN]10 % dla przemiennik częstotliwości ATV71H silnik: 5,5 kW/7,5 hp[RETURN]10 % dla przemiennik częstotliwości ATV71P silnik: 4 kW/5 hp[RETURN]10 % dla przemiennik częstotliwości ATV71P silnik: 5,5 kW/7,5 hp[RETURN]10 % dla przemiennik częstotliwości ATV71W silnik: 4 kW/5 hp[RETURN]10 % dla przemiennik częstotliwości ATV71W silnik: 5,5 kW/7,5 hp[RETURN]5 % dla przemiennik częstotliwości ATV61W silnik: 4 kW/5 hp[RETURN]5 % dla przemiennik częstotliwości ATV61W silnik: 5,5 kW/7,5 hp[RETURN]5 % dla przemiennik częstotliwości ATV630 silnik: 4 kW/5 hp[RETURN]5 % dla przemiennik częstotliwości ATV630 silnik: 5,5 kW/7,5 hp[RETURN]5 % dla przemiennik częstotliwości ATV650 silnik: 4 kW/5 hp[RETURN]5 % dla przemiennik częstotliwości ATV650 silnik: 5,5 kW/7,5 hp[RETURN]5 % dla przemiennik częstotliwości ATV930 silnik: 4 kW/5 hp[RETURN]5 % dla przemiennik częstotliwości ATV930 silnik: 5,5 kW/7,5 hp[RETURN]5 % dla przemiennik częstotliwości ATV950 silnik: 4 kW/5 hp[RETURN]5 % dla przemiennik częstotliwości ATV950 silnik: 5,5 kW/7,5 hp
Prąd maksymalny	1.5 x prąd znamionowy (czas trwania = 60 s)
Efektywność	98 %
Straty ciepłe	131 W
Współczynnik mocy (cos φ)	1 (150 % prądu) 0,85 (75 % prądu linii) 0,99 (100 % prądu linii)
Przylączy elektryczne	X1-1...X2-4 zacisk, zdolność łączeniowa: 0.5...10 mm ² A, B zacisk, zdolność łączeniowa: 2.5 mm ²
Klasa ochronności	Klasa F
Masa produktu	18 kg



Środowisko pracy

Stopień ochrony IP	IP20 IP55 (mocowanie obudowy)
Odporność na wibracje	2 mm międzyszczytowe (f= 5...13,2 Hz) zgodnie z IEC 60068-2-6 0,7 gn (f= 13,2...150 Hz) zgodnie z IEC 60068-2-6
Wilgotność względna	5...85 % bez kondensacji
Temperatura otoczenia dla pracy	45...60 °C (ze zmniejszaniem prądu o 3% na °C) 5...45 °C (bez zmniejszania wartości znamionowej prądu)
Temperatura otoczenia dla przechowywania	-25...55 °C przechowywanie w oryginalnym opakowaniu -25...65 °C podczas transportu
Wysokość pracy (w metrach nad poziomem morza)	<= 1000 m bez zmniejszania wartości znamionowej prądu > 1000...4000 m ze zmniejszaniem prądu o 5% na 1000 m
Normy	IEC 61000-2-2 IEC 61000-3-4 IEC 61000-3-13 IEC 61000-2-4 IEC 61000-3-2 Rekomendacje techniczne G5/4

Jednostka opakowania

Jednostka miary opakowania 1	PCE
Ilość jednostek w opakowaniu 1	1
Wysokość opakowania 1	56,0 cm
Szerokość opakowania 1	40,0 cm
Długość opakowania 1	60,0 cm
Waga opakowania 1	28,0 kg

Oferta zrównoważonego rozwoju

Rozporządzenie REACH	 Deklaracja REACH
Bez SVHC REACH	Tak
Europejska dyrektywa RoHS	Zgodność z pro-active (produkt poza zakresem obowiązywania dyrektywy UE RoHS)  Europejska deklaracja RoHS
Bez toksycznych metali ciężkich	Tak
Bez rtęci	Tak

Norma RoHS Chiny

 [Dyrektywa RoHS Chiny](#)

Informacje na temat zwolnienia z RoHS

 [Tak](#)

Warunki gwarancji

Gwarancja

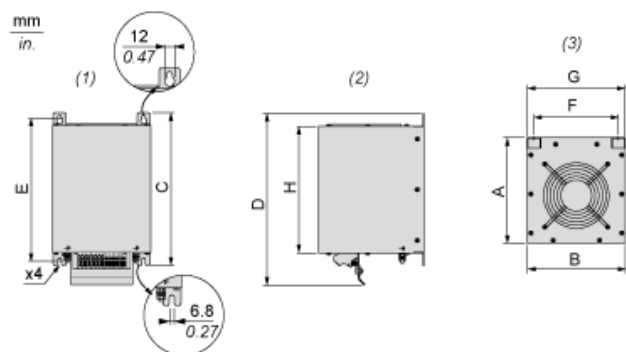
18 miesięcy

Karta danych technicznych VW3A46121

produkту

Dimensions Drawings

Dimensions



- (1) Front view
- (2) Right side view
- (3) Top view

Dimensions in mm

A	B	C	D	E	F	G	H
205.5	190	295	332.11	276	163	188	246

Dimensions in in.

A	B	C	D	E	F	G	H
8.09	7.48	11.61	13.07	10.87	6.42	7.40	9.69

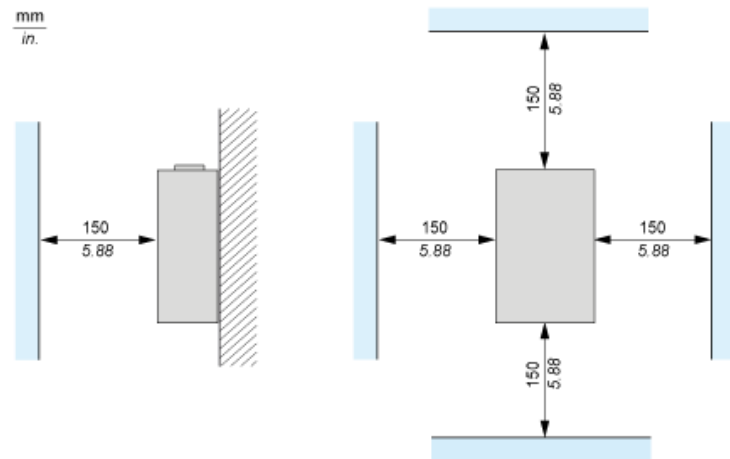
Karta danych technicznych VW3A46121

produktu

Mounting and Clearance

Mounting Recommendations

Vertical Mounting Only



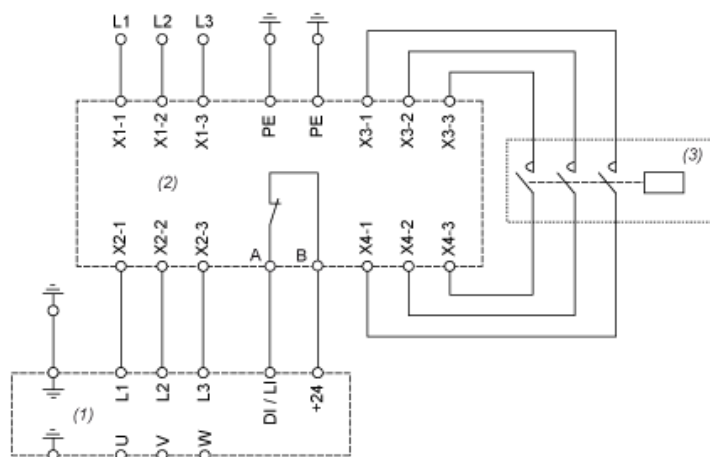
(1) Filter

Karta danych technicznych VW3A46121

produktu

Connections and Schema

Recommended Schema



- (1) Drive
- (2) Filter
- (3) Optional