



Parametry podstawowe

Typ produktu lub komponentu	Filtr pasywny
Zastosowanie produktu	Redukcja składowych harmonicznego prądu

Parametry uzupełniające

Zgodność gamy	Altivar Process ATV900 Altivar 61 Altivar 71 Altivar Process ATV600
Znamionowe napięcie zasilania [Us]	400 V +/- 10 %
Power supply frequency	50 Hz +/- 2 %
Liczba na napęd	1 filtr na napęd dla przemiennik częstotliwości ATV61W silnik: 0,75 kW/1 hp[RETURN]1 filtr na napęd dla przemiennik częstotliwości ATV61W silnik: 1,5 kW/2 hp[RETURN]1 filtr na napęd dla przemiennik częstotliwości ATV61W silnik: 2,2 kW/3 hp[RETURN]1 filtr na napęd dla przemiennik częstotliwości ATV61H silnik: 0,75 kW/1 hp[RETURN]1 filtr na napęd dla przemiennik częstotliwości ATV61H silnik: 1,5 kW/2 hp[RETURN]1 filtr na napęd dla przemiennik częstotliwości ATV61H silnik: 2,2 kW/3 hp[RETURN]1 filtr na napęd dla przemiennik częstotliwości ATV61H silnik: 3 kW[RETURN]1 filtr na napęd dla przemiennik częstotliwości ATV71H silnik: 0,75 kW/1 hp[RETURN]1 filtr na napęd dla przemiennik częstotliwości ATV71H silnik: 1,5 kW/2 hp[RETURN]1 filtr na napęd dla przemiennik częstotliwości ATV71H silnik: 2,2 kW/3 hp[RETURN]1 filtr na napęd dla przemiennik częstotliwości ATV71H silnik: 3 kW[RETURN]1 filtr na napęd dla przemiennik częstotliwości ATV71P silnik: 0,75 kW/1 hp[RETURN]1 filtr na napęd dla przemiennik częstotliwości ATV71P silnik: 1,5 kW/2 hp[RETURN]1 filtr na napęd dla przemiennik częstotliwości ATV71P silnik: 2,2 kW/3 hp[RETURN]1 filtr na napęd dla przemiennik częstotliwości ATV71P silnik: 3 kW[RETURN]1 filtr na napęd dla przemiennik częstotliwości ATV71W silnik: 0,75 kW/1 hp[RETURN]1 filtr na napęd dla przemiennik częstotliwości ATV71W silnik: 1,5 kW/2 hp[RETURN]1 filtr na napęd dla przemiennik częstotliwości ATV71W silnik: 2,2 kW/3 hp[RETURN]1 filtr na napęd dla przemiennik częstotliwości ATV71W silnik: 3 kW[RETURN]1 filtr na napęd dla przemiennik częstotliwości ATV630 montaż naścienny, silnik: 0,75 kW/1 hp[RETURN]1 filtr na napęd dla przemiennik częstotliwości ATV630 montaż naścienny, silnik: 1,5 kW/2 hp[RETURN]1 filtr na napęd dla przemiennik częstotliwości ATV630 montaż naścienny, silnik: 2,2 kW/3 hp[RETURN]1 filtr na napęd dla przemiennik częstotliwości ATV630 montaż naścienny, silnik: 3 kW[RETURN]1 filtr na napęd dla przemiennik częstotliwości ATV650 montaż naścienny, silnik: 0,75 kW/1 hp[RETURN]1 filtr na napęd dla przemiennik częstotliwości ATV650 montaż naścienny, silnik: 1,5 kW/2 hp[RETURN]1 filtr na napęd dla przemiennik częstotliwości ATV650 montaż naścienny, silnik: 2,2 kW/3 hp[RETURN]1 filtr na napęd dla przemiennik częstotliwości ATV650 montaż naścienny, silnik: 3 kW[RETURN]1 filtr na napęd dla przemiennik częstotliwości ATV930 montaż naścienny, silnik: 0,75 kW/1 hp[RETURN]1 filtr na napęd dla przemiennik częstotliwości ATV930 montaż naścienny, silnik: 1,5 kW/2 hp[RETURN]1 filtr na napęd dla przemiennik częstotliwości ATV930 montaż naścienny, silnik: 2,2 kW/3 hp[RETURN]1 filtr na napęd dla przemiennik częstotliwości ATV930 montaż naścienny, silnik: 3 kW[RETURN]1 filtr na napęd dla przemiennik częstotliwości ATV950 montaż naścienny, silnik: 0,75 kW/1 hp[RETURN]1 filtr na napęd dla przemiennik częstotliwości ATV950 montaż naścienny, silnik: 1,5 kW/2 hp[RETURN]1 filtr na napęd dla przemiennik częstotliwości ATV950 montaż naścienny, silnik: 2,2 kW/3 hp[RETURN]1 filtr na napęd dla przemiennik częstotliwości ATV950 montaż naścienny, silnik: 3 kW
[In] prąd znamionowy	6 A dla wejście 6,2 A dla wyjście
Ilość faz w sieci	3 fazy

THDI	10 % dla przemiennik częstotliwości ATV61H silnik: 0,75 kW/1 hp[RETURN]10 % dla przemiennik częstotliwości ATV61H silnik: 1,5 kW/2 hp[RETURN]10 % dla przemiennik częstotliwości ATV61H silnik: 2,2 kW/3 hp[RETURN]10 % dla przemiennik częstotliwości ATV61H silnik: 3 kW[RETURN]10 % dla przemiennik częstotliwości ATV71H silnik: 0,75 kW/1 hp[RETURN]10 % dla przemiennik częstotliwości ATV71H silnik: 1,5 kW/2 hp[RETURN]10 % dla przemiennik częstotliwości ATV71H silnik: 2,2 kW/3 hp[RETURN]10 % dla przemiennik częstotliwości ATV71H silnik: 3 kW[RETURN]10 % dla przemiennik częstotliwości ATV71P silnik: 0,75 kW/1 hp[RETURN]10 % dla przemiennik częstotliwości ATV71P silnik: 1,5 kW/2 hp[RETURN]10 % dla przemiennik częstotliwości ATV71P silnik: 2,2 kW/3 hp[RETURN]10 % dla przemiennik częstotliwości ATV71P silnik: 3 kW[RETURN]10 % dla przemiennik częstotliwości ATV71W silnik: 0,75 kW/1 hp[RETURN]10 % dla przemiennik częstotliwości ATV71W silnik: 1,5 kW/2 hp[RETURN]10 % dla przemiennik częstotliwości ATV71W silnik: 2,2 kW/3 hp[RETURN]10 % dla przemiennik częstotliwości ATV71W silnik: 3 kW[RETURN]5 % dla przemiennik częstotliwości ATV61W silnik: 0,75 kW/1 hp[RETURN]5 % dla przemiennik częstotliwości ATV61W silnik: 1,5 kW/2 hp[RETURN]5 % dla przemiennik częstotliwości ATV61W silnik: 2,2 kW/3 hp[RETURN]5 % dla przemiennik częstotliwości ATV61W silnik: 3 kW[RETURN]5 % dla przemiennik częstotliwości ATV630 silnik: 0,75 kW/1 hp[RETURN]5 % dla przemiennik częstotliwości ATV630 silnik: 1,5 kW/2 hp[RETURN]5 % dla przemiennik częstotliwości ATV630 silnik: 2,2 kW/3 hp[RETURN]5 % dla przemiennik częstotliwości ATV630 silnik: 3 kW[RETURN]5 % dla przemiennik częstotliwości ATV650 silnik: 0,75 kW/1 hp[RETURN]5 % dla przemiennik częstotliwości ATV650 silnik: 1,5 kW/2 hp[RETURN]5 % dla przemiennik częstotliwości ATV650 silnik: 2,2 kW/3 hp[RETURN]5 % dla przemiennik częstotliwości ATV650 silnik: 3 kW[RETURN]5 % dla przemiennik częstotliwości ATV930 silnik: 0,75 kW/1 hp[RETURN]5 % dla przemiennik częstotliwości ATV930 silnik: 1,5 kW/2 hp[RETURN]5 % dla przemiennik częstotliwości ATV930 silnik: 2,2 kW/3 hp[RETURN]5 % dla przemiennik częstotliwości ATV930 silnik: 3 kW[RETURN]5 % dla przemiennik częstotliwości ATV950 silnik: 0,75 kW/1 hp[RETURN]5 % dla przemiennik częstotliwości ATV950 silnik: 1,5 kW/2 hp[RETURN]5 % dla przemiennik częstotliwości ATV950 silnik: 2,2 kW/3 hp[RETURN]5 % dla przemiennik częstotliwości ATV950 silnik: 3 kW
Prąd maksymalny	1.5 x prąd znamionowy (czas trwania = 60 s)
Efektywność	98 %
Straty ciepłe	88 W
Współczynnik mocy (cos φ)	1 (150 % prądu) 0,85 (75 % prądu linii) 0,99 (100 % prądu linii)
Przyłącza elektryczne	X1-1...X2-4 zacisk, zdolność łączeniowa: 0.5...10 mm ² A, B zacisk, zdolność łączeniowa: 2.5 mm ²
Klasa ochronności	Klasa F
Masa produktu	16 kg

Środowisko pracy

Stopień ochrony IP	IP20 IP55 (mocowanie obudowy)
Odporność na wibracje	2 mm międzyszczytowe (f= 5...13,2 Hz) zgodnie z IEC 60068-2-6 0,7 gn (f= 13,2...150 Hz) zgodnie z IEC 60068-2-6
Wilgotność względna	5...85 % bez kondensacji
Temperatura otoczenia dla pracy	45...60 °C (ze zmniejszaniem prądu o 3% na °C) 5...45 °C (bez zmniejszania wartości znamionowej prądu)
Temperatura otoczenia dla przechowywania	-25...55 °C przechowywanie w oryginalnym opakowaniu -25...65 °C podczas transportu
Wysokość pracy (w metrach nad poziomem morza)	<= 1000 m bez zmniejszania wartości znamionowej prądu > 1000...4000 m ze zmniejszaniem prądu o 5% na 1000 m
Normy	Rekomendacje techniczne G5/4 IEC 61000-3-4 IEC 61000-3-13 IEC 61000-2-4 IEC 61000-2-2 IEC 61000-3-2

Jednostka opakowania

Jednostka miary opakowania 1	PCE
Ilość jednostek w opakowaniu 1	1
Wysokość opakowania 1	56,0 cm
Szerokość opakowania 1	40,0 cm
Długość opakowania 1	60,0 cm
Waga opakowania 1	23,5 kg

Oferta zrównoważonego rozwoju

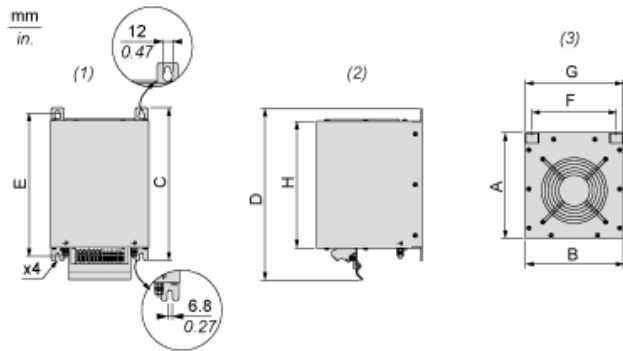
Rozporządzenie REACH	Deklaracja REACH
Bez SVHC REACH	Tak
Europejska dyrektywa RoHS	Zgodność z pro-active (produkt poza zakresem obowiązywania dyrektywy UE RoHS) Europejska deklaracja RoHS
Bez toksycznych metali ciężkich	Tak
Bez rtęci	Tak
Norma RoHS Chiny	Dyrektywa RoHS Chiny
Informacje na temat zwolnienia z RoHS	Tak

Warunki gwarancji

Gwarancja	18 miesięcy
-----------	-------------

Karta danych technicznych **VW3A46120** produktu Dimensions Drawings

Dimensions



- (1) Front view
- (2) Right side view
- (3) Top view

Dimensions in mm

A	B	C	D	E	F	G	H
205.5	190	295	332.11	276	163	188	246

Dimensions in in.

A	B	C	D	E	F	G	H
8.09	7.48	11.61	13.07	10.87	6.42	7.40	9.69

Karta danych technicznych VW3A46120

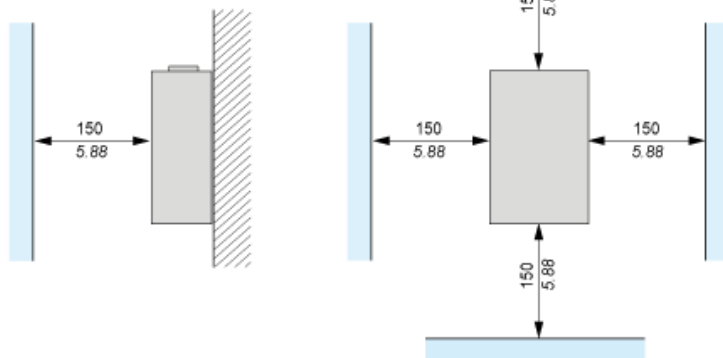
produktu

Mounting and Clearance

Mounting Recommendations

Vertical Mounting Only

mm
in.



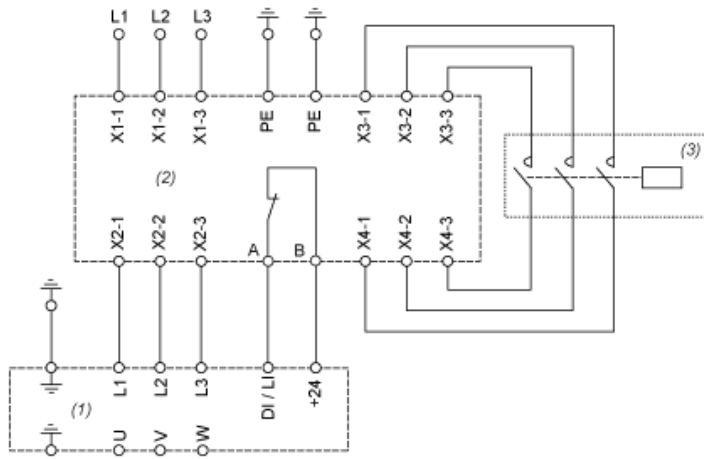
(1) Filter

Karta danych technicznych VW3A46120

produktu

Connections and Schema

Recommended Schema



- (1) Drive
- (2) Filter
- (3) Optional