



Parametry podstawowe

Gama produktów	Altistar 22
Typ produktu lub komponentu	Urządzenie łagodnego rozruchu
Przeznaczenie urządzenia	Silniki asynchroniczne
Zastosowanie produktu	Pompy i wentylatory
Nazwa komponentu	ATS22
Ilość faz w sieci	3 fazy
Znamionowe napięcie zasilania [Us]	230...600 V - 15...10 %
Moc silnika w kW	15 KW 400 V 15 KW 440 V 7,5 KW 230 V 18,5 kW 500 V
Nastawiony fabrycznie prąd	27 A
Strata mocy w watach (W)	44 W do zastosowań standardowych
Kategoria użytkowania	AC-53A
Rodzaj rozruchu	Rozruch ze sterowaniem momentem (prąd ograniczony do 3,5 In)
Parametry rozrusznika I _{cl}	32 A dla połączenie w linii zasilania silnika do zastosowań standardowych
Stopień ochrony IP	IP20

Parametry uzupełniające

Wersja urządzenia	Z radiatorem
dostępna funkcja	Wewnętrzny stycznik By-pass
Wartości graniczne napięcia wyjściowego	195...660 V
Częstotliwość zasilania	50...60 Hz - 10...10 %
Częstotliwość sieci	45...66 Hz
Podłączenie urządzenia	W linii zasilającej silnik
Napięcie sterujące [Uc]	230 V - 15...10 % 50/60 Hz
Zużycie obwodu sterowania	20 W
Liczba wyjść dyskretnych	2
Typ wyjścia dyskretnego	Wyjścia przekaźnika R1 230 V działanie, alarm, wyzwalanie, zatrzymanie, brak zatrzymania, start, gotowy Z/O Wyjścia przekaźnika R2 230 V działanie, alarm, wyzwalanie, zatrzymanie, brak zatrzymania, start, gotowy Z/O
Minimalny prąd łączeniowy	100 mA w 12 V DC (wyjścia przekaźnika)
Maksymalny prąd łączeniowy	5 A 250 V AC rezystancyjne 1 wyjścia przekaźnika 5 A 30 V DC rezystancyjne 1 wyjścia przekaźnika 2 A 250 V AC indukcyjne 0,4 20 ms wyjścia przekaźnika 2 A 30 V DC indukcyjne 7 ms wyjścia przekaźnika
Liczba wejść dyskretnych	3
Typ wejścia dyskretnego	(LI1, LI2, LI3) wejścia logicznego, 5 mA 4.3 kΩ
Napięcie wejścia dyskretnego	24 V <= 30 V
Logika wejścia dyskretnego	Logika dodatnia LI1, LI2, LI3 w stanie 0: < 5 V oraz <= 2 mA w stanie 1: > 11 V, >= 5 mA
Prąd wyjściowy	0.4...1 I _{cl} regulowany
Weście czujnika PTC	750 Ohm
Protokół portu komunikacyjnego	Modbus

Typ złącza (konektora)	1 RJ45
Łącze komunikacyjne	Szeregowy
Interfejs fizyczny	Protokół RS-485 wielopunktowy
Prędkość transmisji	4800, 9600 lub 19200 bps
Zainstalowane urządzenie	31
Rodzaj zabezpieczenia	Uszkodzenie fazy: linia Zabezpieczenie cieplne: silnik Zabezpieczenie cieplne: rozrusznik
Oznakowanie	CE
Rodzaj chłodzenia	Konwekcja wymuszona
Położenie pracy	Pionowy +/- 10 stopni
Wysokość	265 mm
Szerokość	130 mm
Głębokość	169 mm
Masa produktu	7 kg

Środowisko pracy

Kompatybilność elektromagnetyczna	Przewodzenie i emisja promienista poziom A zgodnie z IEC 60947-4-2 Tłumione przebiegi oscylacyjne poziom 3 zgodnie z IEC 61000-4-12 Wyładowanie elektrostatyczne poziom 3 zgodnie z IEC 61000-4-2 Odporność na elektryczne stany przejściowe poziom 4 zgodnie z IEC 61000-4-4 Odporność na interferencję radioelektryczną promieniowaną poziom 3 zgodnie z IEC 61000-4-3 Impuls napięcia/prądu poziom 3 zgodnie z IEC 61000-4-5
Normy	IEC 60947-4-2
Certyfikaty produktu	CCC[RETURN]UL[RETURN]CSA[RETURN]GOST[RETURN]C-Tick
Odporność na wibrację	1 gn (f= 13...200 Hz) zgodnie z IEC 60068-2-6 1.5 mm (f= 2...13 Hz) zgodnie z IEC 60068-2-6
Odporność na wstrząsy	15 gn dla 11 ms zgodnie z IEC 60068-2-27
Poziom hałasu	45 dB
Stopień zanieczyszczenia	Poziom 2 zgodnie z IEC 60664-1
Wilgotność względna	0...95 % bez kondensacji i wilgoci zgodnie z IEC 60068-2-3
Temperatura otoczenia dla pracy	-10...40 °C (bez zmniejszania wartości znamionowych) 40...60 °C (zmniejszenie wartości prądu o 2,2% na °C)
Temperatura otoczenia dla przechowywania	-25...70 °C
Wysokość pracy (w metrach nad poziomem morza)	<= 1000 m bez zmniejszania wartości znamionowych > 1000...< 2000 m zmniejszenie wartości prądu o 2.2% na dodatkowe 100 m

Jednostka opakowania

Jednostka miary opakowania 1	PCE
Ilość jednostek w opakowaniu 1	1
Wysokość opakowania 1	31,0 cm
Szerokość opakowania 1	23,5 cm
Długość opakowania 1	36,0 cm
Waga opakowania 1	5,68 kg
Jednostka miary opakowania 2	P06
Ilość jednostek w opakowaniu 2	10
Wysokość opakowania 2	73,5 cm
Szerokość opakowania 2	80,0 cm
Długość opakowania 2	60,0 cm
Waga opakowania 2	70,95 kg

Oferta zrównoważonego rozwoju

Rozporządzenie REACH	Deklaracja REACH
Europejska dyrektywa RoHS	Zgodność z pro-active (produkt poza zakresem obowiązywania dyrektywy UE RoHS)
Bez rtęci	Tak
Norma RoHS Chiny	Dyrektywa RoHS Chiny
Informacje na temat zwolnienia z RoHS	Tak
WEEE	Produkt należy zutylizować zgodnie z obowiązującymi na terenie Unii Europejskiej przepisami dotyczącymi odpadów i nie może on zostać wyrzucony wraz ze zwykłymi odpadami.

Warunki gwarancji

Gwarancja	18 miesięcy
-----------	-------------

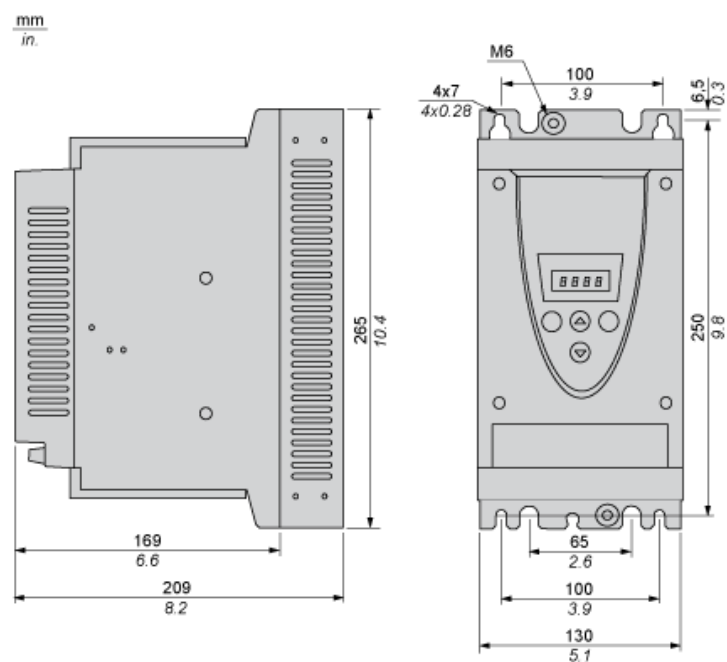
Karta danych technicznych produktu

ATS22D32S6

Dimensions Drawings

Frame Size A

Dimensions



Karta danych technicznych produktu

ATS22D32S6

Mounting and Clearance

Precautions

Standards

The Altistart 22 soft starter is compliant with pollution Degree 2 as defined in NEMA ICS1-1 or IEC 60664-1. For environment pollution degree 3, install the Altistart 22 soft starter inside a cabinet type 12 or IP54.

⚠ DANGER

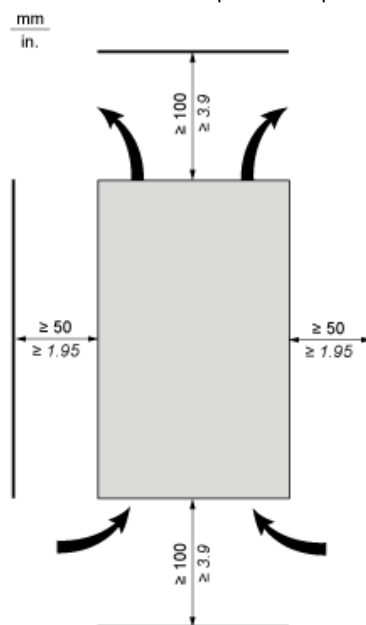
HAZARD OF ELECTRIC SHOCK, EXPLOSION, OR ARC FLASH

ATS22 soft starters are open devices and must be mounted in a suitable enclosure.

Failure to follow these instructions will result in death or serious injury.

Air Circulation

Leave sufficient free space to help the air required for cooling purposes to circulate from the bottom to the top of the unit.



Overheating

To avoid the soft starter to overheat, respect the following recommendations:

- Mount the Altistart 22 Soft Starter within $\pm 10^\circ$ of vertical.
- Do not locate the Altistart 22 Soft Starter near heat radiating elements.
- Electrical current through the Altistart 22 Soft Starter will result in heat losses that must be dissipated into the ambient air immediately surrounding the soft starter. To help prevent a thermal fault, provide sufficient enclosure cooling and/or ventilation to limit the ambient temperature around the soft starter.
- If several soft starters are installed in a control panel, arrange them in a row. Do not stack soft starters. Heat generated from the bottom soft starter can adversely affect the ambient temperature around the top soft starter.

Mounting

Connection Between the Fan and the Altistart 22 Soft Starter



- 1 Altistart 22 Soft Starter
- 2 Fan

Wall mounted or Floor-standing Enclosure with IP 23 Degree of protection

Introduction

To help proper air circulation in the soft starter, grilles and forced ventilation can be installed.

Ventilation Grilles



Forced Ventilation Unit



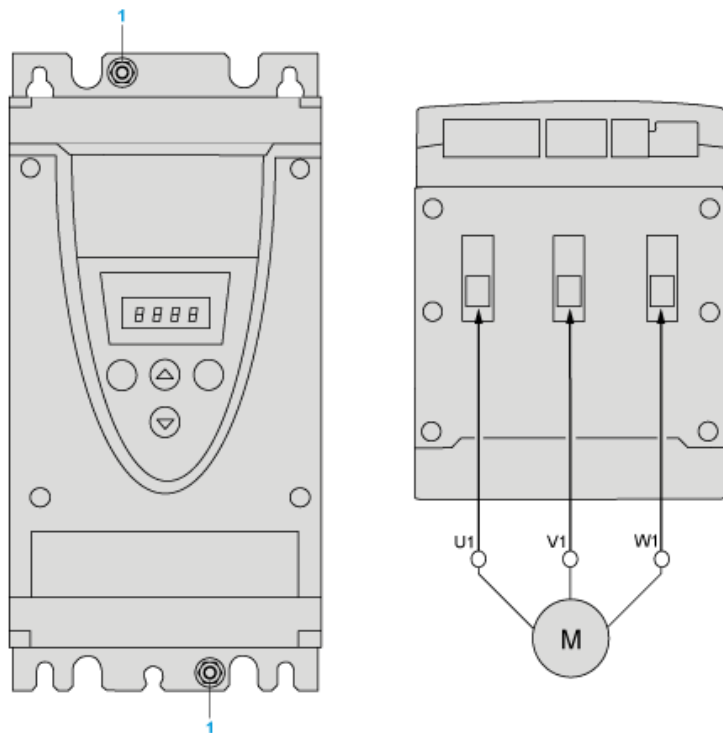
Karta danych technicznych produktu

ATS22D32S6

Connections and Schema

Power Terminal

Cage Style



1 Ground connection

Power connections, minimum and maximum wiring capabilities, tightening torque

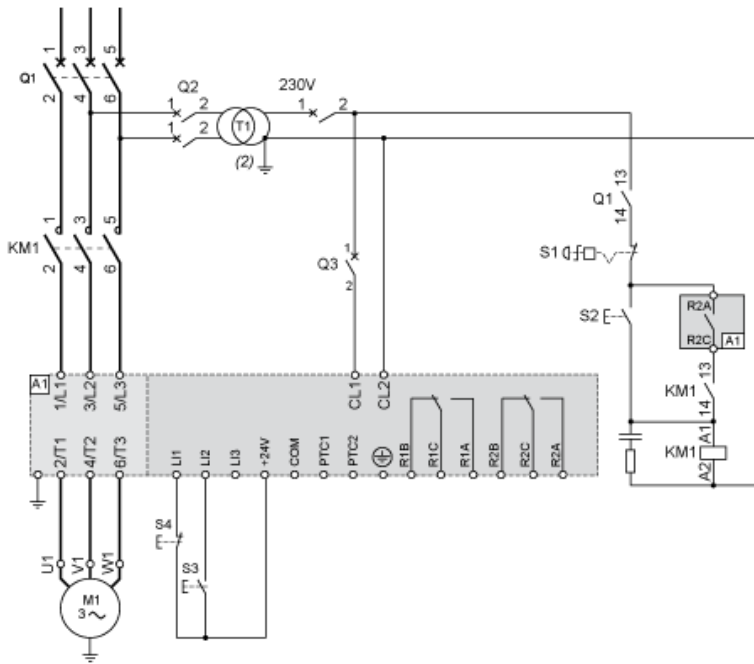
			IEC cable	UL cable
Power supply and output to motor	Size/gauge	min	2.5 mm	12 AWG
max	16 mm	4 AWG		
Tightening torque	min	3 N.m	26.25 lb.in	
max	3 N.m	26.25 lb.in		
Strip length		10 mm	0.4 in.	

Power connections, minimum required wiring section

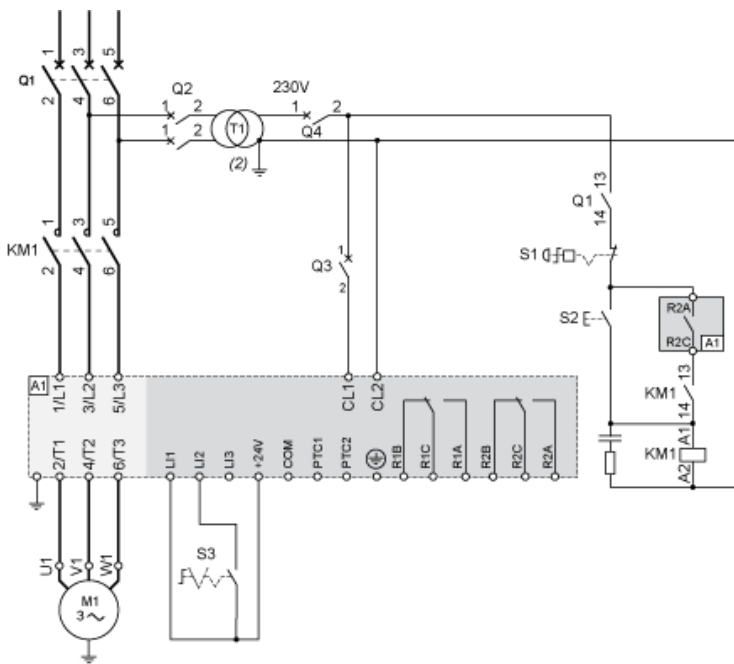
IEC cable mm ² (Cu 70°C/158°F) (1)	UL cable AWG (Cu 75°C/167°F) (1)
6	8

230 Vac control, logic Inputs (LI) 24 Vdc, 3-wire control

With Line Contactor, Freewheel or Controlled Stop



230 Vac control, logic Inputs (LI) 24 Vdc, 2-wire control, freewheel stop



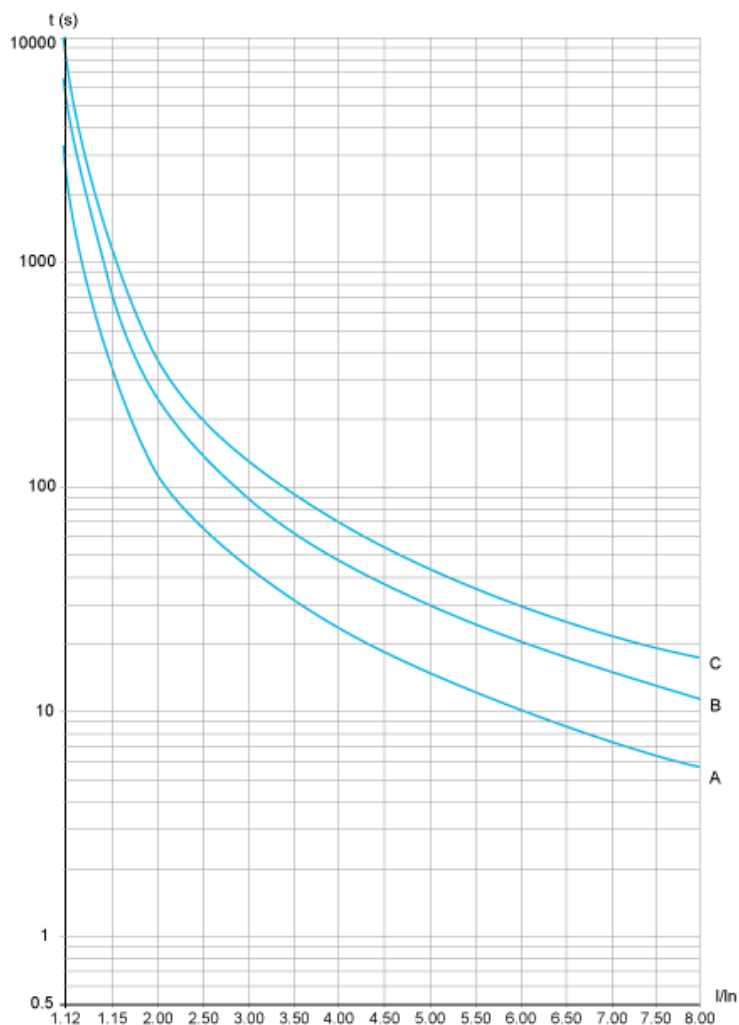
Karta danych technicznych produktu

ATS22D32S6

Performance Curves

Motor Thermal Protection - Cold Curves

Curves



- A Class 10
- B Class 20
- C Class 30

Trip time for a Standard Application (Class 10)

3.5 In
32 s

Trip time for a Severe Application (Class 20)

3.5 In
63 s

Trip time for a Severe Application (Class 30)

3.5 In
95 s

Curves



- A Class 10
- B Class 20
- C Class 30

Trip time for a Standard Application (Class 10)

3.5 In
16 s

Trip time for a Severe Application (Class 20)

3.5 In
32 s

Trip time for a Severe Application (Class 30)

3.5 In
48 s