



Parametry podstawowe

| | |
|--|---|
| Gama produktów | Altivar Machine ATV320 |
| Typ produktu lub komponentu | Przebiennik częstotliwości |
| Zastosowanie produktu | Złożone maszyny z systemem bezpieczeństwa |
| Wariant | Wersja standardowa Wersja standardowa |
| Format napędu | Kompaktowy |
| Sposób montażu | Montaż naścienny |
| Protokół portu komunikacyjnego | Modbus szeregowy CANopen |
| Opcjonalne karty wyposażenia dodatkowego | Moduł komunikacyjny, CANopen Moduł komunikacyjny, EtherCAT Moduł komunikacyjny, Profibus DP V1 Moduł komunikacyjny, Profinet Moduł komunikacyjny, sieć Ethernet Powerlink Moduł komunikacyjny, Ethernet/IP Moduł komunikacyjny, DeviceNet |
| Znamionowe napięcie zasilania [Us] | 380...500 V - 15...10 % |
| Znamionowy prąd wyjściowy | 1,9 A |
| Moc silnika w kW | 0,55 kW dla przeciążenie ciężkie |
| Filtr EMC | Klasa C2 filtr EMC wbudowany |
| Stopień ochrony IP | IP20 |

Parametry uzupełniające

| | |
|-----------------------------|--|
| Liczba wejść dyskretnych | 7 |
| Typ wejścia dyskretnego | STO bezpieczne wyłączenie momentu silnika, 24 V prąd stały (DC), impedancja: 1.5 kΩ DI1...DI6 wejścia logiczne, 24 V prąd stały (DC) (30 V) DI5 programowalne jako wejście impulsowe: 0...30 kHz, 24 V prąd stały (DC) (30 V) |
| Logika wejścia dyskretnego | Logika dodatnia (SOURCE) Logika ujemna (SINK) |
| Liczba wyjść dyskretnych | 3 |
| Typ wyjścia dyskretnego | Kolektor otwarty DQ+ 0...1 kHz 30 V DC 100 mA Kolektor otwarty DQ- 0...1 kHz 30 V DC 100 mA |
| Numer wejścia analogowego | 3 |
| Typ wejścia analogowego | AI1 napięcie: 0...10 V prąd stały (DC), impedancja: 30 kΩ, rozdzielczość 10 bitów AI2 bipolarne napięcie różnicowe: +/- 10 V prąd stały (DC), impedancja: 30 kΩ, rozdzielczość 10 bitów AI3 prąd: 0...20 mA (or 4-20 mA, x-20 mA, 20-x mA lub inne konfiguracje), impedancja: 250 Ω, rozdzielczość 10 bitów |
| Numer wyjścia analogowego | 1 |
| Typ wyjścia analogowego | Prąd konfigurowalny poprzez oprogramowanie AQ1: 0...20 mA impedancja 800 om, rozdzielczość 10 bitów Napięcie konfigurowalne poprzez oprogramowanie AQ1: 0...10 V DC impedancja 470 om, rozdzielczość 10 bitów |
| Typ wyjścia przekaźnikowego | Konfigurowalny przekaźnik logiczny R1A 1 NO wytrzymałość elektryczna 100000 cykl Konfigurowalny przekaźnik logiczny R1B 1 NC wytrzymałość elektryczna 100000 cykl Konfigurowalny przekaźnik logiczny R1C Konfigurowalny przekaźnik logiczny R2A 1 NO wytrzymałość elektryczna 100000 cykl Konfigurowalny przekaźnik logiczny R2C |

Informacje dostarczone w niniejszej dokumentacji zawierają ogólne opisy i/lub parametrów technicznych przedstawianych produktów. Dokumentacja ta nie jest przeznaczona do spełniania roli substytucyjnej i nie może być również stosowana do określenia przydatności i niezawodności tych produktów dla konkretnych aplikacji użytkownika. Każdy użytkownik lub integrator musi wykonać odpowiednią i pełną analizę ryzyka, ocenę a także testy produktów w odniesieniu do odpowiedniego zastosowania lub użycia. Schneider Electric Industries SAS ani żadna z jego firm stowarzyszonych lub zależnych nie ponosi odpowiedzialności za niewłaściwe użycie przedstawionych tutaj informacji.

| | |
|--|---|
| Maksymalny prąd łączeniowy | Wyjście przełącznika R1A, R1B, R1C na rezystancyjne obciążenie, $\cos \phi = 1$: 3 A w 250 V AC Wyjście przełącznika R1A, R1B, R1C na rezystancyjne obciążenie, $\cos \phi = 1$: 3 A w 30 V DC Wyjście przełącznika R1A, R1B, R1C, R2A, R2C na indukcyjne obciążenie, $\cos \phi = 0,4$ i L/P = 7 ms: 2 A w 250 V AC Wyjście przełącznika R1A, R1B, R1C, R2A, R2C na indukcyjne obciążenie, $\cos \phi = 0,4$ i L/P = 7 ms: 2 A w 30 V DC Wyjście przełącznika R2A, R2C na rezystancyjne obciążenie, $\cos \phi = 1$: 5 A w 250 V AC Wyjście przełącznika R2A, R2C na rezystancyjne obciążenie, $\cos \phi = 1$: 5 A w 30 V DC |
| Minimalny prąd łączeniowy | Wyjście przełącznika R1A, R1B, R1C, R2A, R2C: 5 mA w 24 V DC |
| Sposób dostępu | Urządzenie "slave" CANopen |
| 4 quadrant operation possible | Prawda |
| Profil sterowania silnika asynchronicznego | Współczynnik napięcie/częstotliwość, 5 punktów Sterowanie wektorem strumienia bezczujnikowe, standardowe Współczynnik napięcie/częstotliwość - Energy Saving, U/f Sterowanie wektorem strumienia bez sensora - oszczędność energii Współczynnik napięcie/częstotliwość, 2 punkty |
| Profil sterowania silnikiem synchronicznym | Sterowanie wektorowe bez czujnika |
| Prześciowe przeciążenie momentem | 170...200 % znamionowego prądu silnika |
| Maximum output frequency | 0,599 kHz |
| Rampy przyspieszania i zwalniania | Liniowy U S CUS Przełączanie rampy Acceleration/Deceleration ramp adaptation Acceleration/deceleration automatic stop with DC injection |
| Kompensacja poślizgu silnika | Automatyczne bez względu na obciążenie Regulowane 0...300 % Niedostępny w stosunku napięcie/częstotliwość (2 lub 5 punktów) |
| Częstość łączeń | 2...16 kHz regulowany 4...16 kHz ze współczynnikiem ograniczenia parametrów znamionowych |
| Znamionowa częstotliwość łączeniowa | 4 kHz |
| Hamowanie do zatrzymania | Poprzez wstrzykiwanie prądu stałego |
| Brake chopper integrated | Prawda |
| Prąd obciążenia linii | 2,8 A w 380 V (przeciążenie ciężkie) 2,2 A w 500 V (przeciążenie ciężkie) |
| Maksymalny prąd wejściowy | 2,8 A |
| Maximum output voltage | 500 V |
| Moc pozorna | 1,9 kVA w 500 V (przeciążenie ciężkie) |
| Częstotliwość sieci | 50...60 Hz |
| Relative symmetric network frequency tolerance | 5 % |
| Prąd spodziewany I _{sc} | 5 kA |
| Base load current at high overload | 7,1 A |
| Strata mocy w watach (W) | Wentylator: 27,0 W w 380 V, częstotliwość łączenia 4 kHz |
| Z funkcją bezpieczeństwa Safely Limited Speed (SLS) | Prawda |
| Z funkcją bezpieczeństwa Safe brake management (SBC/SBT) | Fałsz |
| Z funkcją bezpieczeństwa Safe Operating Stop (SOS) | Fałsz |
| Z funkcją bezpieczeństwa Safe Position (SP) | Fałsz |
| Z funkcją bezpieczeństwa Safe programmable logic | Fałsz |
| Z funkcją bezpieczeństwa Safe Speed Monitor (SSM) | Fałsz |
| Z funkcją bezpieczeństwa Safe Stop 1 (SS1) | Prawda |
| Z funkcją bezpieczeństwa Safe Stop 2 (SS2) | Fałsz |
| Z funkcją bezpieczeństwa Safe torque off (STO) | Prawda |
| Z funkcją bezpieczeństwa Safely Limited Position (SLP) | Fałsz |
| Z funkcją bezpieczeństwa Safe Direction (SDI) | Fałsz |

| | |
|-----------------------|---|
| Rodzaj zabezpieczenia | Wyłączenia faz na wejściu: przemiennik częstotliwości Przetężenie między fazami wyjściowymi a ziemią: przemiennik częstotliwości Zabezpieczenie przed przegrzaniem: przemiennik częstotliwości Zwarcie między fazami silnika: przemiennik częstotliwości Zabezpieczenie cieplne: przemiennik częstotliwości |
| Szerokość | 105,0 mm |
| Wysokość | 142,0 mm |
| Głębokość | 158,0 mm |
| Masa produktu | 1,2 kg |

Środowisko pracy

| | |
|---|---|
| Położenie pracy | Pionowy +/- 10 stopni |
| Certyfikaty produktu | CE[RETURN]ATEX[RETURN]NOM[RETURN]GOST[RETURN]EAC[RETURN]RCM[RETURN] |
| Oznakowanie | CE ATEX UL CSA EAC RCM |
| Normy | IEC 61800-5-1 |
| Kompatybilność elektromagnetyczna | Badanie odporności na wyładowanie elektrostatyczne poziom 3 zgodnie z IEC 61000-4-2 Badanie odporności na pola elektromagnetyczne o częstotliwościach radiowych poziom 3 zgodnie z IEC 61000-4-3 Badanie odporności na elektryczne krótkotrwałe stany przejściowe / udar poziom 4 zgodnie z IEC 61000-4-4 1.2/50 µs - 8/20 µs badanie odporności na przepięcia poziom 3 zgodnie z IEC 61000-4-5 Prowadzone badanie odporności na zakłócenia o częstotliwości radiowej poziom 3 zgodnie z IEC 61000-4-6 Test odporności na zapady napięcia i przerwy w zasilaniu zgodnie z IEC 61000-4-11 |
| Klasa środowiskowa (podczas pracy) | Klasa 3C3 zgodnie z IEC 60721-3-3 Klasa 3S2 zgodnie z IEC 60721-3-3 |
| Maksymalne przyspieszenie pod wpływem uderzenia (podczas pracy) | 150 m/s ² przy 11 ms |
| Maksymalne przyspieszenie przy naprężeniu wibracyjnym (podczas pracy) | 10 m/s ² przy 13...200 Hz |
| Maksymalne ugięcie pod obciążeniem wibracyjnym (podczas pracy) | 1.5 mm przy 2...13 Hz |
| Permitted relative humidity (during operation) | Class 3K5 according to EN 60721-3 |
| Objętość powietrza chłodzącego | 18,0 m ³ /h |
| Kategoria przepięciowa | III |
| Pętla regulacji | Regulator PID ze zmianą nastaw |
| Dokładność prędkości | +/- 10 % znamionowego poślizgu 0,2 Tn do Tn |
| Stopień zabrudzenia | 2 |
| Ambient air transport temperature | -25...70 °C |
| Temperatura otoczenia dla pracy | -10...50 °C bez zmniejszania wartości znamionowych 50...60 °C ze współczynnikiem ograniczenia parametrów znamionowych |
| Temperatura otoczenia dla przechowywania | -25...70 °C |

Jednostka opakowania

| | |
|--------------------------------|-----------|
| Jednostka miary opakowania 1 | PCE |
| Ilość jednostek w opakowaniu 1 | 1 |
| Wysokość opakowania 1 | 18,000 cm |
| Szerokość opakowania 1 | 18,500 cm |
| Długość opakowania 1 | 18,700 cm |
| Waga opakowania 1 | 1,672 kg |
| Jednostka miary opakowania 2 | P06 |
| Ilość jednostek w opakowaniu 2 | 30 |
| Wysokość opakowania 2 | 75,000 cm |
| Szerokość opakowania 2 | 60,000 cm |

| | |
|----------------------|-----------|
| Długość opakowania 2 | 80,000 cm |
| Waga opakowania 2 | 63,340 kg |

Oferta zrównoważonego rozwoju

| | |
|---|---|
| Stan trwałej oferty | Produkt Green Premium |
| Rozporządzenie REACH | Deklaracja REACH |
| Europejska dyrektywa RoHS | Zgodność z pro-active (produkt poza zakresem obowiązywania dyrektywy UE RoHS) |
| Bez rtęci | Tak |
| Norma RoHS Chiny | Dyrektywa RoHS Chiny |
| Informacje na temat zwolnienia z RoHS | Tak |
| Ujawnienie informacji o wpływie na środowisko | Środowiskowy Profil Produktu |
| Kulistość – profil | Informacja O Żywności |
| WEEE | Produkt należy zutylizować zgodnie z obowiązującymi na terenie Unii Europejskiej przepisami dotyczącymi odpadów i nie może on zostać wyrzucony wraz ze zwykłymi odpadami. |
| Możliwość modernizacji | Dostępne zmodernizowane podzespoły |

Warunki gwarancji

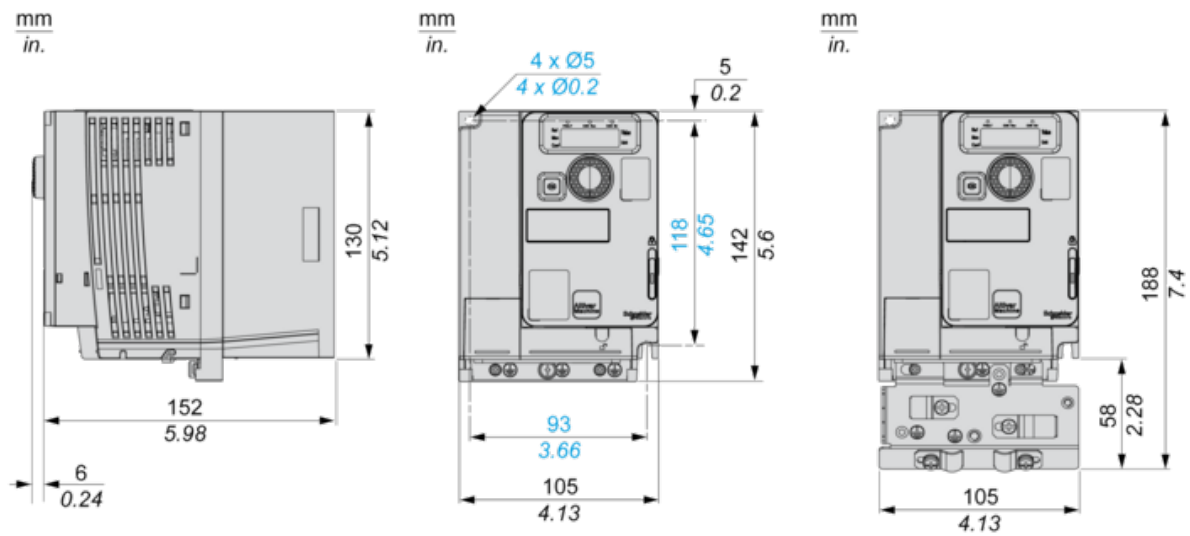
| | |
|-----------|-------------|
| Gwarancja | 18 miesięcy |
|-----------|-------------|

Karta danych technicznych produktu

Dimensions Drawings

Dimensions

Right View, Front View and Front View with EMC Plate



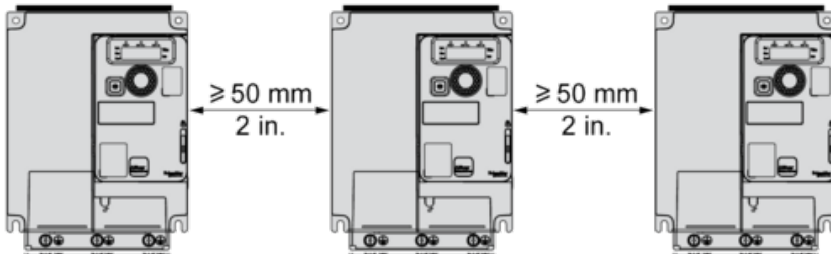
Karta danych technicznych produktu

ATV320U06N4C

Mounting and Clearance

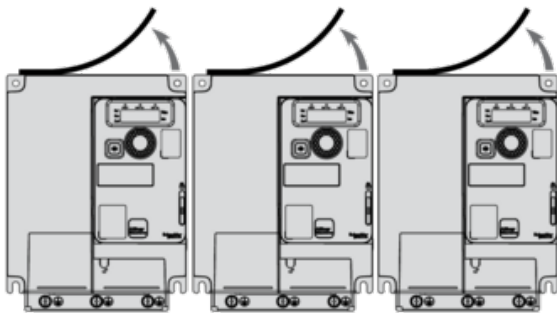
Mounting Types

Mounting Type A: Individual with Ventilation Cover

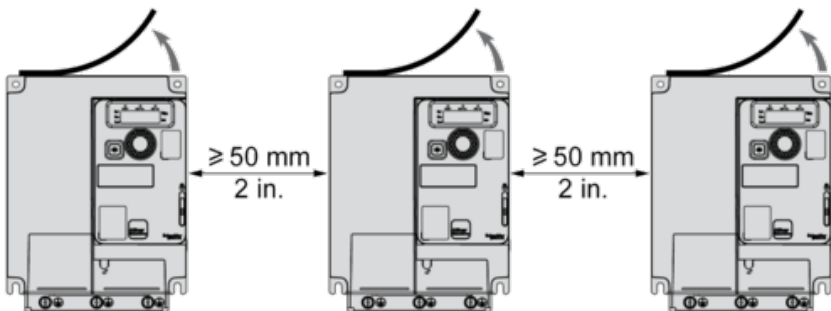


Only Possible at Ambient Temperature Less or Equal to 50 °C (122 °F)

Mounting Type B: Side by Side, Ventilation Cover Removed



Mounting Type C: Individual, Ventilation Cover Removed



For Operation at Ambient Temperature Above 50 °C (122 °F)

Karta danych technicznych produktu

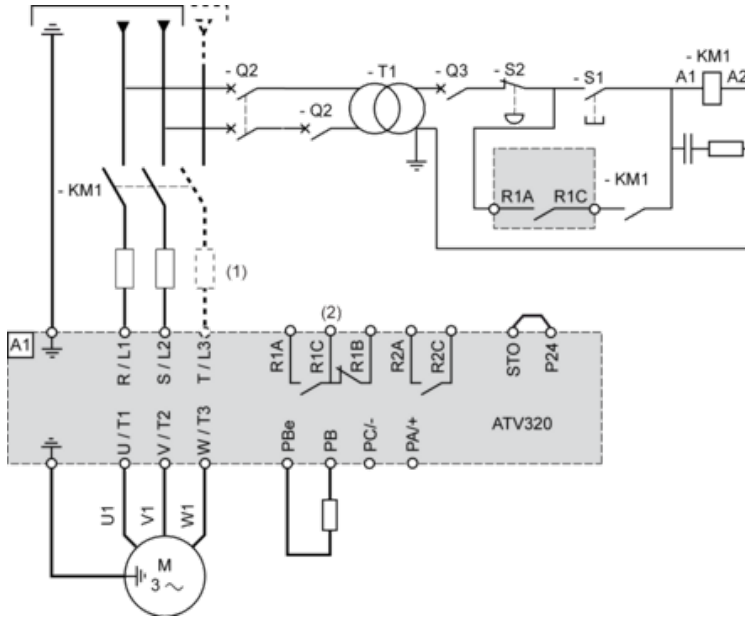
Connections and Schema

ATV320U06N4C

Connection Diagrams

Diagram with Line Contactor

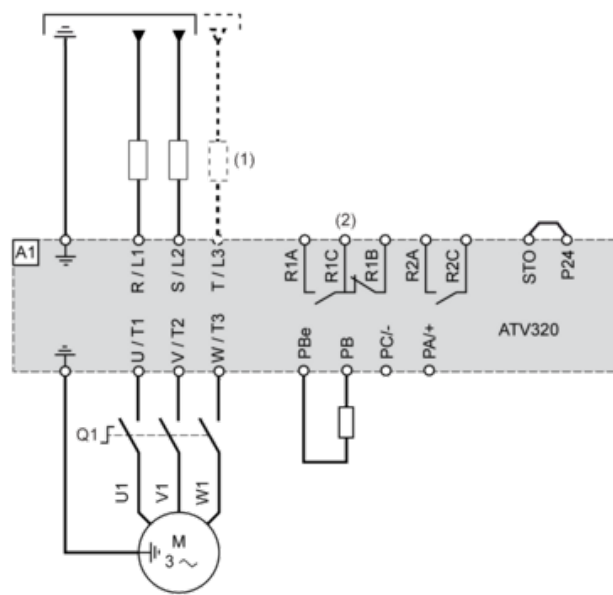
Connection diagrams conforming to standards ISO13849 category 1 and IEC/EN 61508 capacity SIL1, stopping category 0 in accordance with standard IEC/EN 60204-1.



- (1) Line choke (if used)
- (2) Fault relay contacts, for remote signaling of drive status

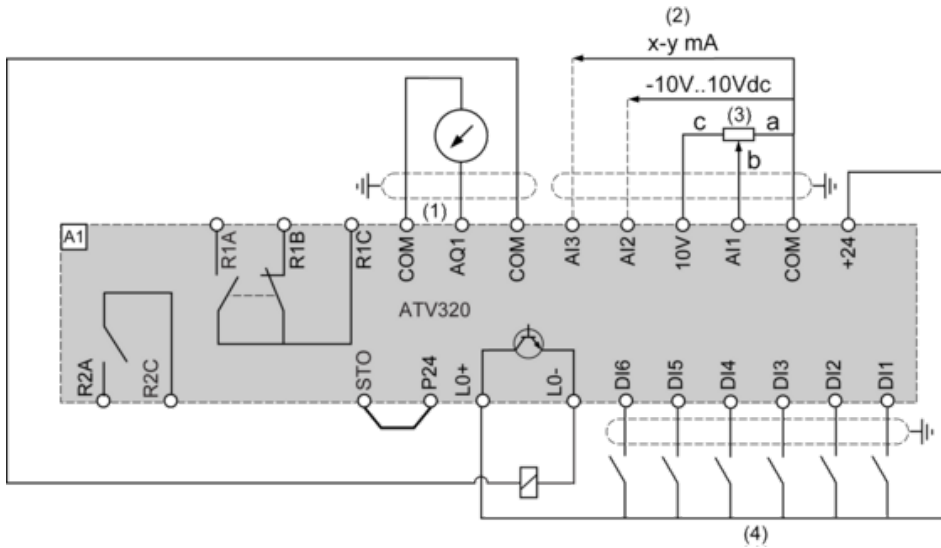
Diagram with Switch Disconnect

Connection diagrams conforming to standards EN 954-1 category 1 and IEC/EN 61508 capacity SIL1, stopping category 0 in accordance with standard IEC/EN 60204-1.



- (1) Line choke (if used)
- (2) Fault relay contacts, for remote signaling of drive status

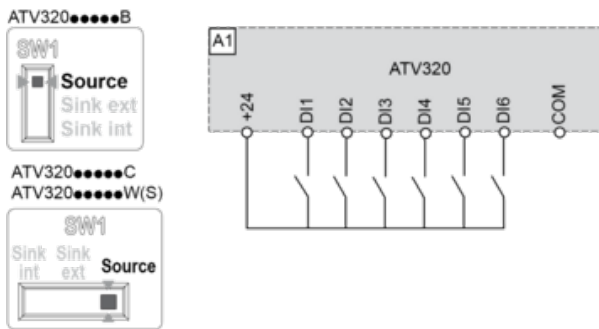
Control Connection Diagram in Source Mode



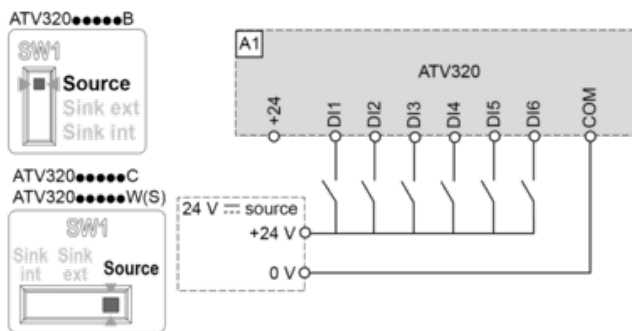
- (1) Analog output
- (2) Analog inputs
- (3) Reference potentiometer (10 kOhm maxi)
- (4) Digital inputs

Digital Inputs Wiring

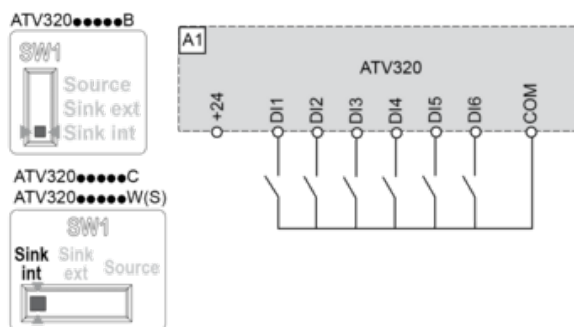
The logic input switch (SW1) is used to adapt the operation of the logic inputs to the technology of the programmable controller outputs. Switch SW1 set to “Source” position and use of the output power supply for the DIs.



Switch SW1 set to “Source” position and use of an external power supply for the DIs.



Switch SW1 set to “Sink Int” position and use of the output power supply for the DIs.

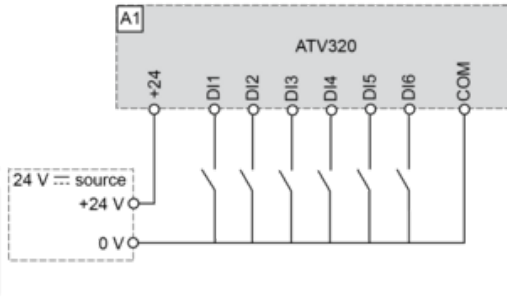
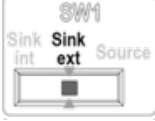


Switch SW1 set to “Sink Ext” position and use of an external power supply for the DIs.

ATV320●●●●●B



ATV320●●●●●C
ATV320●●●●●W(S)

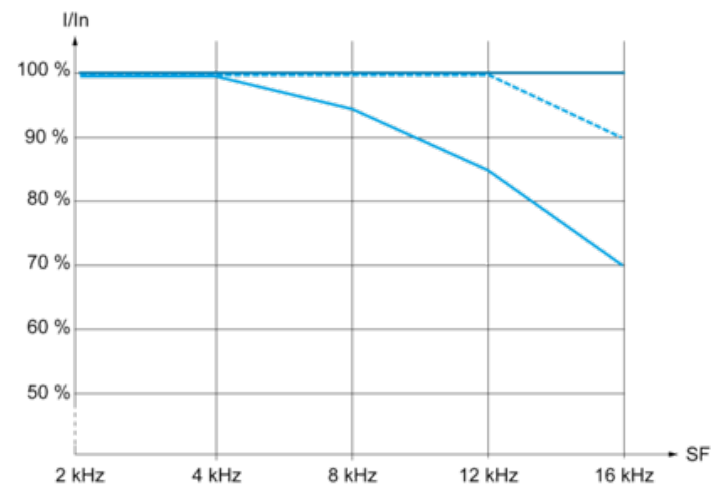


Karta danych technicznych produktu

Performance Curves

ATV320U06N4C

Derating Curves



- 40 °C (104 °F) - Mounting type A, B and C
- 50 °C (122 °F) - Mounting type A, B and C
- - - 60 °C (140 °F) - Mounting type B and C

In : Nominal Drive Current

SF : Switching Frequency