



## Parametry podstawowe

Gama produktów	Lexium 32
Typ produktu lub komponentu	Serwonapęd Motion
Skrócona nazwa urządzenia	LXM32S
Format napędu	Książkowy
Ilość faz w sieci	Trzy fazy
Znamionowe napięcie zasilania [Us]	200...240 V - 15...10 % 380...480 V - 15...10 %
Wartości graniczne napięcia wyjściowego	170...264 V 323...528 V
Częstotliwość zasilania	50/60 Hz - 5...5 %
Częstotliwość sieci	47.5...63 Hz
Filtr EMC	Zintegrowany
Ciągły prąd wyjściowy	3 A w 8 kHz
Prąd wyjściowy szczytowy 3 s	12 A w 208 V dla 5 s 12 A w 480 V dla 5 s
Maximum continuous power	800 W w 208 V 1600 W w 400 V 1600 W w 480 V
Moc znamionowa	0,7 KW w 208 V 8 kHz 0,9 KW w 400 V 8 kHz 0,9 kW w 480 V 8 kHz
Prąd obciążenia linii	3,1 A, THDI z 79 % w 208 V, z zewnętrznym dławikiem sieciowym z 2 mH 3,4 A, THDI z 90 % w 400 V, z zewnętrznym dławikiem sieciowym z 2 mH 2,9 A, THDI z 98 % w 480 V, z zewnętrznym dławikiem sieciowym z 2 mH 3,6 A, THDI z 136 % w 208 V, bez dławika sieciowego 2,9 A, THDI z 177 % w 400 V, bez dławika sieciowego 2,4 A, THDI z 182 % w 480 V, bez dławika sieciowego

## Parametry uzupełniające

Częstotliwość łączeniowa	8 kHz
Kategoria przepięciowa	III
Maximum leakage current	30 mA
Napięcie wyjściowe	<= napięcia zasilania
Izolacja elektryczna	Pomiędzy zasilaniem a sterowaniem
Rodzaj przewodu	Przewód IEC z pojedynczą żyłą 50 °C) miedz 90 °C XLPE/EPR
Przylączka elektryczne	Zacisk, zakres obsługiwanych średnic: 3 mm <sup>2</sup> , AWG 12 (CN8)
Moment dokręcania	CN8: 0,5 N.m
Numer wejścia dyskretnego	2 przechwycenie wejście(a) cyfrowe
Typ wejścia dyskretnego	Przechwycenie (CAP)
Czas trwania próbkowania	0,25 ms
Napięcie wejścia dyskretnego	24 V prąd stały (DC) dla przechwycenie
Logika wejścia dyskretnego	Dodatni (zestawienie STO_A, zestawienie STO_B) w stanie 0: < 5 V w stanie 1: > 15 V zgodnie z EN/IEC 61131-2 typ 1
Czas odpowiedzi	<= 5 ms zestawienie STO_A, zestawienie STO_B
Liczba wyjść dyskretnych	3

Typ wyjścia dyskretnego	Logiczny wyjście(wyjścia) (DO)24 V DC
Napięcie wyjścia dyskretnego	<= 30 V DC
Logika wyjścia dyskretnego	Dodatni lub ujemny (DO) zgodnie z EN/IEC 61131-2
Czas odbicia styku	<= 1 ms dla zestawienie STO_A, zestawienie STO_B
Prąd hamujący	50 mA
Czas odpowiedzi na wyjściu	250 µs (DO) dla dyskretny wyjście(wyjścia)
Funkcja bezpieczeństwa	STO (bezpieczne wyłączenie momentu obrotowego), zintegrowany
Poziom bezpieczeństwa	SIL 3 zgodnie z EN/IEC 61508
Interfejs komunikacyjny	Modbus, zintegrowany SERCOS III, zintegrowany
Typ podłączenia	RJ45 (z etykietą CN7) dla Modbus
Commissioning port	2-przewodowe RS485 multidrop dla Modbus
Prędkość transmisji	9600, 19200, 38400 bps dla szyny o długości 40 m dla Modbus
Liczba adresów	1...247 dla Modbus
Lampka led LED informująca o stanie łącznika	1 lampka LED (Czerwony) napięcie serwonapędu
Funkcja sygnalizacji	Wyświetlanie błędów 7 segmentów
Oznakowanie	CE
Położenie pracy	Pionowy +/- 10 stopni
Zgodność produktu	Serwomotor BMH (70 mm, 1 stopy silnika)
Szerokość	68 mm
Wysokość	270 mm
Głębokość	237 mm
Masa produktu	1,9 kg

## Środowisko pracy

Kompatybilność elektromagnetyczna	Przewodz. EMC zgodnie z EN 55011 klasa A grupa 1
Normy	EN/IEC 61800-3
Certyfikaty produktu	CSA
Stopień ochrony IP	IP20 zgodnie z EN/IEC 60529
Odporność na wibracje	1 gn (f= 13...150 Hz) zgodnie z EN/IEC 60068-2-6
Odporność na wstrząsy	15 gn dla 11 ms zgodnie z EN/IEC 60028-2-27
Stopień zanieczyszczenia	2 zgodnie z EN/IEC 61800-5-1
Odporność na czynniki środowiskowe	Klasy 3C1 zgodnie z IEC 60721-3-3
Wilgotność względna	Klasa 3K3 (5 do 85 %) bez kondensacji zgodnie z IEC 60721-3-3
Temperatura otoczenia dla pracy	0...50 °C zgodnie z UL
Temperatura otoczenia dla przechowywania	-25...70 °C
Rodzaj chłodzenia	Wentylator zintegrowany
Wysokość pracy (w metrach nad poziomem morza)	<= 1000 m bez zmniejszania wartości znamionowych

## Jednostka opakowania

Jednostka miary opakowania 1	PCE
Ilość jednostek w opakowaniu 1	1
Wysokość opakowania 1	27,5 cm
Szerokość opakowania 1	33 cm
Długość opakowania 1	10,6 cm
Waga opakowania 1	2,486 kg
Jednostka miary opakowania 2	S03
Ilość jednostek w opakowaniu 2	2
Wysokość opakowania 2	30 cm
Szerokość opakowania 2	30 cm
Długość opakowania 2	40 cm
Waga opakowania 2	5,685 kg
Jednostka miary opakowania 3	PAL
Ilość jednostek w opakowaniu 3	16
Wysokość opakowania 3	77 cm
Szerokość opakowania 3	60 cm

Długość opakowania 3	80 cm
Waga opakowania 3	48,276 kg

### Oferta zrównoważonego rozwoju

Stan trwałej oferty	Produkt Green Premium
Rozporządzenie REACH	<a href="#">Deklaracja REACH</a>
Europejska dyrektywa RoHS	Zgodność z pro-active (produkt poza zakresem obowiązywania dyrektywy UE RoHS)
Bez rtęci	Tak
Norma RoHS Chiny	<a href="#">Dyrektywa RoHS Chiny</a>
Informacje na temat zwolnienia z RoHS	<a href="#">Tak</a>
Ujawnienie informacji o wpływie na środowisko	<a href="#">Środowiskowy Profil Produktu</a>
Kulistość – profil	<a href="#">Informacja O Żywności</a>
WEEE	Produkt należy zutylizować zgodnie z obowiązującymi na terenie Unii Europejskiej przepisami dotyczącymi odpadów i nie może on zostać wyrzucony wraz ze zwykłymi odpadami.
Bez PVC	Tak

### Warunki gwarancji

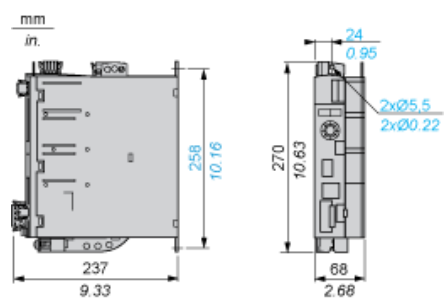
Gwarancja	18 months
-----------	-----------

# Karta danych technicznych LXM32SD12N4 produktu

## Dimensions Drawings

### Lexium 32 Servo Drive

#### Dimensions



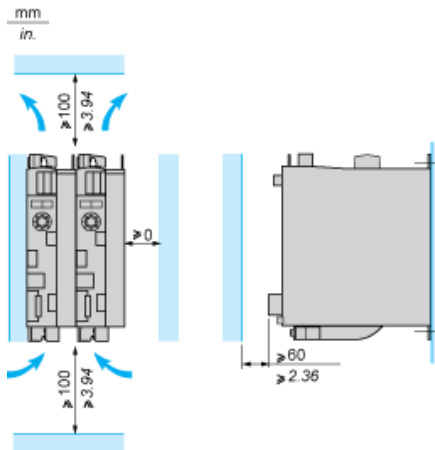
# Karta danych technicznych LXM32SD12N4

## produktu

### Mounting and Clearance

#### Lexium 32 Motion Control Servo Drives

#### Mounting Recommendations



LXM32•U45M2, •U90M2 and LXM32•U60N4 servo drives are cooled by natural convection. LXM32•D18M2, •D30M2, LXM32 •D12N4, •D18N4, •D30N4 and •D72N4 servo drives have an integrated fan.

When installing the servo drive in the enclosure, follow the instructions below with regard to the temperature and protection index:

- Provide sufficient cooling of the servo drive
- Do not mount the servo drive near heat sources
- Do not mount the servo drive on flammable materials
- Do not heat the servo drive cooling air by currents of hot air from other equipment and components, for example from an external braking resistor
- Mount the servo drive vertically ( $\pm 10\%$ )
- If the servo drive is used above its thermal limits, control stops due to overtemperature

NOTE: For cables that are connected via the underside of the servo drive, a free space  $\geq 200$  mm/7.87 in. is required under the unit to comply with the bending radius of the connection cables.

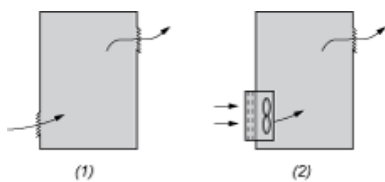
Ambient temperature	Mounting distances	Instructions to be followed
0°C...+ 50°C	$d \geq 0$ mm	–
+ 50°C...+ 60°C	$d \geq 0$ mm	Reduce the output current by 2.2% per °C above 50°C

NOTE: Do not use insulated enclosures, as they have a poor level of conductivity.

#### Recommendations for Mounting in an Enclosure

To ensure good air circulation in the servo drive:

- Fit ventilation grilles on the enclosure.
- Ensure that ventilation is adequate, otherwise install a forced ventilation unit with a filter.



- (1) Natural convection
- (2) Forced ventilation

- Any apertures and/or fans must provide a flow rate at least equal to that of the servo drive fans (refer to characteristics).
- Use special filters with IP 54 protection.

## Mounting in Metal Enclosure (IP 54 Degree of Protection)

The servo drive must be mounted in a dust and damp proof enclosure in certain environmental conditions, such as dust, corrosive gases, high humidity with risk of condensation and dripping water, splashing liquid, etc. In these cases, Lexium 32 servo drives can be installed in an enclosure where the internal temperature must not exceed 60°C.