

Karta danych technicznych LC2D65ABD

produktu

Parametry

Układ nawrotny, TeSys Deca, 65A, 3P, 1NO
1NC, cewka 24VDC, zaciski EVK skrzynekowa



Informacje dostarczone w niniejszej dokumentacji zawierają ogólne opisy i/lub parametrów technicznych przedstawianych produktów. Dokumentacja ta nie jest przeznaczona do spełniania roli substytucyjnej i nie może być również stosowana do określenia przydatności i niezawodności tych produktów dla konkretnych aplikacji użytkownika. Każdy użytkownik lub integrator musi wykonać odpowiednią i pełną analizę ryzyka, ocenę a także testy produktów w odniesieniu do odpowiedniego, określonego zastosowania lub użycia. Schneider Electric Industries SAS ani żadna z jego firm stowarzyszonych lub zależnych nie ponosi odpowiedzialności za niewłaściwe użycie przedstawionych tutaj informacji.



Parametry podstawowe

Gama produktów	TeSys TeSys Deca
Nazwa produktu	TeSys Deca TeSys Deca
Typ produktu lub komponentu	Stycznik nawrotny
Skrócona nazwa urządzenia	LC2D
Zastosowanie	Obciążenie rezystancyjne Sterowanie silnikiem
Kategoria użytkowania	AC-3 AC-1 AC-3e
Prezentacja urządzenia	Zamontowany z rewersyjną szyną zasilającą
Opis biegunów	3P
Power pole contact composition	3 NO
[Ue] znamionowe napięcie łączeniowe	Obwód zasilający: ≤ 690 V prąd przemienny (AC) 25...400 Hz Obwód zasilający: ≤ 300 V prąd stały (DC)
Znamionowy prąd łączeniowy [Ie]	80 A (at <60 °C) at ≤ 440 V prąd przemienny (AC) AC-1 for Obwód zasilający 65 A (at <60 °C) at ≤ 440 V prąd przemienny (AC) AC-3 for Obwód zasilający 65 A (at <60 °C) at ≤ 440 V prąd przemienny (AC) AC-3e for Obwód zasilający
Moc silnika w kW	18,5 kW at 220...230 V prąd przemienny (AC) 50 Hz 30 kW at 380...400 V prąd przemienny (AC) 50 Hz 37 kW at 415...440 V prąd przemienny (AC) 50 Hz 37 kW at 500 V prąd przemienny (AC) 50 Hz 37 kW at 660...690 V prąd przemienny (AC) 50 Hz
Motor power HP (UL / CSA)	40 Hp at 460/480 V prąd przemienny (AC) 60 Hz for 3 fazy motors 5 Hp at 115 V prąd przemienny (AC) 60 Hz for 1 faza motors 10 Hp at 230/240 V prąd przemienny (AC) 60 Hz for 1 faza motors 20 Hp at 200/208 V prąd przemienny (AC) 60 Hz for 3 fazy motors 20 Hp at 230/240 V prąd przemienny (AC) 60 Hz for 3 fazy motors 50 hp at 575/600 V prąd przemienny (AC) 60 Hz for 3 fazy motors
Rodzaj napięcia sterującego	DC STANDARD
Napięcie sterujące [Uc]	24 V prąd stały (DC)
Konfiguracja styku pomocniczego	1 NO + 1 NC
Znamionowe napięcie udarowe wytrzymywane [Uimp]	6 kV zgodnie z IEC 60947
Kategoria przepięciowa	III
Znamionowy prąd cieplny przy konwekcyjnym chłodzeniu powietrznym [Ith]	10 A (at 60 °C) for obwód sygnalizacyjny 80 A (at 60 °C) for Obwód zasilający
Irms znamionowy prąd załączany	140 A prąd przemienny (AC) for obwód sygnalizacyjny conforming to IEC 60947-5-1 250 A prąd stały (DC) for obwód sygnalizacyjny conforming to IEC 60947-5-1 1000 A at 440 V for Obwód zasilający conforming to IEC 60947
Znamionowy prąd wyłączalny	1000 A at 440 V for Obwód zasilający conforming to IEC 60947

[I _{cw}] znamionowy prąd krótkotrwały wytrzymywany	520 A 40 °C - 10 s for Obwód zasilający 900 A 40 °C - 1 s for Obwód zasilający 110 A 40 °C - 10 min. for Obwód zasilający 260 A 40 °C - 1 min. for Obwód zasilający 100 A - 1 s for obwód sygnalizacyjny 120 A - 500 ms for obwód sygnalizacyjny 140 A - 100 ms for obwód sygnalizacyjny
Parametry bezpiecznika dobezpieczającego	10 A gG for obwód sygnalizacyjny conforming to IEC 60947-5-1 125 A gG at ≤ 690 V coordination typ 1 for Obwód zasilający 125 A gG at ≤ 690 V coordination typ 2 for Obwód zasilający
Srednia impedancja	1,5 mΩ - I _{th} 80 A 50 Hz for Obwód zasilający
Znamionowe napięcie izolacji [U _i]	Obwód zasilający: 690 V zgodnie z IEC 60947-4-1 Obwód zasilający: 600 V CSA certyfikowany Obwód zasilający: 600 V UL certyfikowany Obwód sygnalizacyjny: 690 V zgodnie z IEC 60947-1 Obwód sygnalizacyjny: 600 V CSA certyfikowany Obwód sygnalizacyjny: 600 V UL certyfikowany
Trwałość elektryczna	1,45 Mcykli 65 A AC-3 przy U _e ≤ 440 V 1,4 Mcykli 80 A AC-1 przy U _e ≤ 440 V 1,45 Mcykli 65 A AC-3e przy U _e ≤ 440 V
Strata mocy na biegun	9,6 W AC-1 6,3 W AC-3 6,3 W AC-3e
Front cover	Z
Typ blokowania	Mechaniczny
Podstawa montażowa	Szyna Płyta
Normy	CSA C22.2 Nr 14 EN 60947-4-1 EN 60947-5-1 IEC 60947-4-1 IEC 60947-5-1 UL 508 IEC 60335-1
Certyfikaty produktu	UL[RETURN]CSA[RETURN]RINA[RETURN]GOST[RETURN]CC (Lloyds register of shipping) [RETURN]GL[RETURN]BV[RETURN]UKCA
Przyłącza - zaciski	Obwód sterowania: zaciski śrubowe 1 kabel (kable) 1...4 mm ² elastyczny bez końcówki kablowej Obwód sterowania: zaciski śrubowe 2 kabel (kable) 1...4 mm ² elastyczny bez końcówki kablowej Obwód sterowania: zaciski śrubowe 1 kabel (kable) 1...4 mm ² elastyczny z końcówką kablową Obwód sterowania: zaciski śrubowe 2 kabel (kable) 1...2,5 mm ² elastyczny z końcówką kablową Obwód sterowania: zaciski śrubowe 1 kabel (kable) 1...4 mm ² stały Obwód sterowania: zaciski śrubowe 2 kabel (kable) 1...4 mm ² stały Obwód zasilający: złącza śrubowe EverLink BTR 1 kabel (kable) 1...35 mm ² elastyczny bez końcówki kablowej Obwód zasilający: złącza śrubowe EverLink BTR 2 kabel (kable) 1...25 mm ² elastyczny bez końcówki kablowej Obwód zasilający: złącza śrubowe EverLink BTR 1 kabel (kable) 1...35 mm ² elastyczny z końcówką kablową Obwód zasilający: złącza śrubowe EverLink BTR 2 kabel (kable) 1...25 mm ² elastyczny z końcówką kablową Obwód zasilający: złącza śrubowe EverLink BTR 1 kabel (kable) 1...35 mm ² stały Obwód zasilający: złącza śrubowe EverLink BTR 2 kabel (kable) 1...25 mm ² stały

Moment dokręcania	Obwód sterowania: 1,7 N.m - w zaciski śrubowe - przy pomocy śrubokręta płaska Ø 6 mm Obwód sterowania: 1,7 N.m - w zaciski śrubowe - przy pomocy śrubokręta Philips nr 2 Obwód zasilający: 8 N.m - w złącza śrubowe EverLink BTR - kabel 25...35 mm ² sześciokątny 4 mm Obwód zasilający: 5 N.m - w złącza śrubowe EverLink BTR - kabel 1...25 mm ² sześciokątny 4 mm Obwód sterowania: 1,7 N.m - w zaciski śrubowe - przy pomocy śrubokręta Pozi Driv nr 2 Obwód zasilający: 2,5 N.m - w zaciski śrubowe - przy pomocy śrubokręta Pozi Driv nr 2
Czas pracy	16...24 ms otwieranie 42.5...57.5 ms zamykanie
Poziom bezpieczeństwa i niezawodności	B10d = 1369863 cykl contactor with nominal load zgodnie z EN/ISO 13849-1 B10d = 20000000 cykl contactor with mechanical load zgodnie z EN/ISO 13849-1
Trwałość mechaniczna	10 Mcykli
Maximum operating rate	3600 cykl/h w <60 °C

Parametry uzupełniające

Technologia cewki	Wbudowana dwukierunkowa dioda tłumiąca
Zakres napięcia sterującego	0,1...0,3 Uc -40...70 °C zniknięcie, odcięcie prąd stały (DC) 0.75...1.25 Uc -40...60 °C eksploatacyjny prąd stały (DC) 1...1.25 Uc 60...70 °C eksploatacyjny prąd stały (DC)
Stała czasowa	34 ms
Pobór mocy przyciąganie w W	19 W 20 °C)
Pobór mocy przy podtrzymaniu w W	7,4 W w 20 °C
Rodzaj styków pomocniczych	Typ połączony mechanicznie 1 NO + 1 NC zgodnie z IEC 60947-5-1 Typ zestyk lustrzany 1 NC zgodnie z IEC 60947-4-1
Częstotliwość obwodu sygnalizacyjnego	25...400 Hz
Minimalny prąd łączeniowy	5 mA for obwód sygnalizacyjny
Minimalne napięcie wyłączeniowe	17 V for obwód sygnalizacyjny
Czas bez sygnalizacji	1,5 Ms podczas wyłączenia pomiędzy stykiem NZ a NO 1,5 ms podczas załączenia pomiędzy stykiem NZ a NO
Rezystancja izolacji	> 10 MΩ for obwód sygnalizacyjny

Środowisko pracy

Stopień ochrony IP	IP20 płyta czołowa zgodnie z IEC 60529
Odporność klimatyczna	Zgodnie z IACS E10 Zgodnie z IEC 60947-1 Annex Q category D
Działanie ochronne	TH zgodnie z IEC 60068-2-30
Stopień zabrudzenia	3
Temperatura otoczenia dla pracy	-40...60 °C 60...70 °C ze zmniejszeniem
Temperatura otoczenia dla przechowywania	-60...80 °C
Wysokość pracy (w metrach nad poziomem morza)	0...3000 m
Odporność ogniowa	850 °C zgodnie z IEC 60695-2-1
Ogniodporność	V1 zgodnie z UL 94
Odporność mechaniczna	Wibracje stycznik otwarty: 2 Gn, 5...300 Hz Wibracje stycznik zamknięty: 4 Gn, 5...300 Hz Wstrząsy stycznik otwarty: 10 Gn przez 11 ms Wstrząsy stycznik zamknięty: 15 Gn for 11 ms
Wysokość	122 mm
Szerokość	119 mm
Głębokość	120 mm
Masa produktu	2,04 kg

Jednostka opakowania

Jednostka miary opakowania 1	PCE
Ilość jednostek w opakowaniu 1	1
Wysokość opakowania 1	14 cm
Szerokość opakowania 1	16,5 cm
Długość opakowania 1	19,5 cm
Waga opakowania 1	2,169 kg
Jednostka miary opakowania 2	S02
Ilość jednostek w opakowaniu 2	4
Wysokość opakowania 2	15 cm
Szerokość opakowania 2	30 cm
Długość opakowania 2	40 cm
Waga opakowania 2	8,855 kg
Jednostka miary opakowania 3	S02
Ilość jednostek w opakowaniu 3	4
Wysokość opakowania 3	15 cm
Szerokość opakowania 3	30 cm
Długość opakowania 3	40 cm
Waga opakowania 3	8,855 kg

Oferta zrównoważonego rozwoju

Stan trwałej oferty	Produkt Green Premium
Rozporządzenie REACH	Deklaracja REACH
Bez SVHC REACH	Tak
Europejska dyrektywa RoHS	Zgodny Europejska Deklaracja RoHS
Bez rtęci	Tak
Norma RoHS Chiny	Dyrektywa RoHS Chiny
Informacje na temat zwolnienia z RoHS	Tak
Ujawnienie informacji o wpływie na środowisko	Środowiskowy Profil Produktu
Kulistość – profil	Informacja O Żywotności
WEEE	Produkt należy zutylizować zgodnie z obowiązującymi na terenie Unii Europejskiej przepisami dotyczącymi odpadów i nie może on zostać wyrzucony wraz ze zwykłymi odpadami.
Bez PVC	Tak

Warunki gwarancji

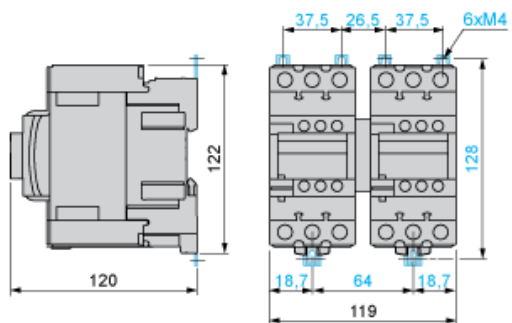
Gwarancja	18 miesięcy
-----------	-------------

Karta danych technicznych LC2D65ABD

produktu

Dimensions Drawings

Dimensions



Karta danych technicznych LC2D65ABD

produktu

Connections and Schema

Wiring

