

Parametry podstawowe

Typ produktu lub komponentu	Wspólny filtr wyjściowy
Zgodność gamy	Altivar Process ATV600 Altivar Process ATV900
Wartość indukcyjności	180 µH
Zgodność produktu	Przebiegnik częstotliwości ATV630 montaż naścienny, 15...90 kW, 380...480 V Przebiegnik częstotliwości ATV650 montaż naścienny, 15...90 kW, 380...480 V Przebiegnik częstotliwości ATV930 montaż naścienny, 15...90 kW, 380...480 V Przebiegnik częstotliwości ATV950 montaż naścienny, 15...90 kW, 380...480 V Przebiegnik częstotliwości ATV630 montaż naścienny, 7,5...45 kW, 200...240 V Przebiegnik częstotliwości ATV930 montaż naścienny, 7,5...45 kW, 200...240 V

Parametry uzupełniające

Maximum motor cable length	150 M(Przewód ekranowany) silnik: 30...90 kW 380...480 V, z 1 filtr 300 M(Przewód nieekranowany) silnik: 15...90 kW 380...480 V, z 1 filtr 300 M(Przewód ekranowany) silnik: 30...90 kW 380...480 V, z 1 filtr + VW3A5503 500 M(Przewód nieekranowany) silnik: 30...90 kW 380...480 V, z 1 filtr + VW3A5503 500 M(Przewód ekranowany) silnik: 15...22 kW 380...480 V, z 1 filtr + VW3A5503 500 M(Przewód ekranowany) silnik: 30...90 kW 380...480 V, z 2 filtr 1000 M(Przewód nieekranowany) silnik: 15...22 kW 380...480 V, z 1 filtr + VW3A5503 1000 M(Przewód nieekranowany) silnik: 30...90 kW 380...480 V, z 2 filtr 150 M(Przewód ekranowany) silnik: 15...45 kW 200...240 V, z 1 filtr 300 M(Przewód nieekranowany) silnik: 7,5...45 kW 200...240 V, z 1 filtr 300 M(Przewód ekranowany) silnik: 15...45 kW 200...240 V, z 1 filtr + VW3A5503 500 M(Przewód nieekranowany) silnik: 15...45 kW 200...240 V, z 1 filtr + VW3A5503 500 M(Przewód ekranowany) silnik: 7,5...11 kW 200...240 V, z 1 filtr + VW3A5503 500 M(Przewód ekranowany) silnik: 15...45 kW 200...240 V, z 2 filtr 1000 M(Przewód nieekranowany) silnik: 7,5...11 kW 200...240 V, z 1 filtr + VW3A5503 1000 m(przewód nieekranowany) silnik: 15...45 kW 200...240 V, z 2 filtr
Prąd nasycenia	2,2 A
Internal diameter	76 Mm dla kabel 3-fazowy wewnątrz 76 mm dla kabel PE na zewnątrz
Klasa ochronności	Klasa I
Odporność mechaniczna	Wstrząsy klasa 3M4 zgodnie z IEC 60721-3-3 Wibracje klasa 3M4 zgodnie z IEC 60721-3-3
Częstotliwość przełączania	<= 10 kHz
Maximum output frequency	100 Hz
Wysokość	210 mm
Szerokość	127,5 mm
Głębokość	127,5 mm
Masa produktu	2,96 kg

Środowisko pracy

Wilgotność względna	5...95 % bez kondensacji
Temperatura otoczenia dla pracy urządzenia	-15...60 °C
Temperatura otoczenia dla przechowywania	-40...70 °C

Informacje dostarczone w niniejszej dokumentacji zawierają ogólne opisy i/lub parametrów technicznych przedstawianych produktów. Dokumentacja ta nie jest przeznaczona do spełniania roli substytucyjnej i nie może być również stosowana do określenia przydatności i niezawodności tych produktów dla konkretnych aplikacji użytkownika. Każdy użytkownik lub integrator musi wykonać odpowiednią i pełną analizę ryzyka, ocenić a także testy produktów w odniesieniu do odpowiedniego, określonego zastosowania lub użycia. Schneider Electric Industries SAS ani żadna z jego firm stowarzyszonych lub zależnych nie ponosi odpowiedzialności za niewłaściwe użycie przedstawionych tutaj informacji.

Jednostka opakowania

Jednostka miary opakowania 1	PCE
Ilość jednostek w opakowaniu 1	1
Wysokość opakowania 1	17,000 cm
Szerokość opakowania 1	27,700 cm
Długość opakowania 1	18,200 cm
Waga opakowania 1	3,328 kg
Jednostka miary opakowania 2	P06
Ilość jednostek w opakowaniu 2	24
Wysokość opakowania 2	75,000 cm
Szerokość opakowania 2	60,000 cm
Długość opakowania 2	80,000 cm
Waga opakowania 2	92,872 kg

Oferta zrównoważonego rozwoju

Rozporządzenie REACH	Deklaracja REACH
Bez SVHC REACH	Tak
Europejska dyrektywa RoHS	Zgodność z pro-active (produkt poza zakresem obowiązywania dyrektywy UE RoHS) Europejska deklaracja RoHS
Bez toksycznych metali ciężkich	Tak
Bez rtęci	Tak
Norma RoHS Chiny	Dyrektywa RoHS Chiny
Informacje na temat zwolnienia z RoHS	Tak

Warunki gwarancji

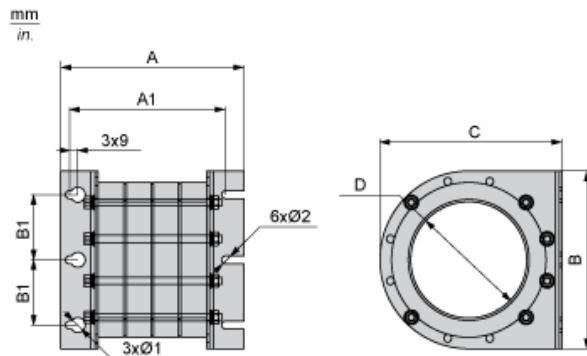
Gwarancja	18 miesięcy
-----------	-------------

Karta danych technicznych VW3A5504

produktu

Dimensions Drawings

Dimensions



Dimensions in mm

A	A1	B1	Ø1	Ø2	B	C	D
210	187	45	13	6.5	127.5	127.5	75

Dimensions in in.

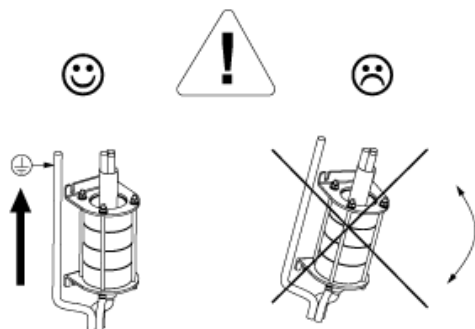
A	A1	B1	Ø1	Ø2	B	C	D
8.3	7.1	1.8	0.5	0.26	5.0	5.0	3.0

Karta danych technicznych VW3A5504

produktu

Mounting and Clearance

Mounting Recommendations



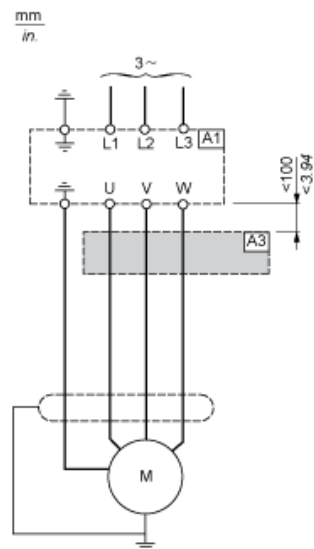
Karta danych technicznych VW3A5504

produktu

Connections and Schema

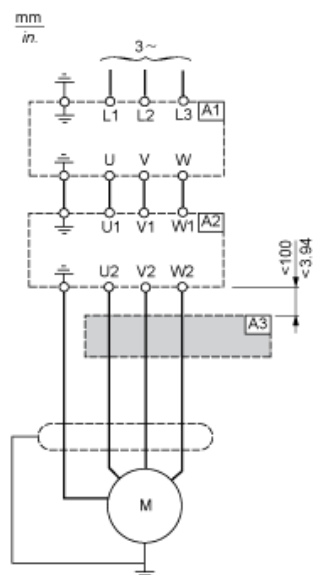
Recommended Schema

Connection at the Output Terminals of the Drive



- A1 : Drive
- A3 : Common mode filter

Connection at the Output Terminals of the dv/dt Filter or Sinus Filter



- A1 : Drive
- A2 : dv/dt or sinus filter
- A3 : Common mode filter