

Parametry podstawowe

Typ produktu lub komponentu	Wspólny filtr wyjściowy
Zgodność gamy	Altivar Process ATV900 Altivar Process ATV600
Wartość indukcyjności	120 µH
Zgodność produktu	Przebiegi częstotliwości ATV630 montaż naścienny, 15...90 kW, 380...480 V Przebiegi częstotliwości ATV650 montaż naścienny, 15...90 kW, 380...480 V Przebiegi częstotliwości ATV930 montaż naścienny, 15...90 kW, 380...480 V Przebiegi częstotliwości ATV950 montaż naścienny, 15...90 kW, 380...480 V Przebiegi częstotliwości ATV630 montaż naścienny, 7,5...45 kW, 200...240 V Przebiegi częstotliwości ATV930 montaż naścienny, 7,5...45 kW, 200...240 V

Parametry uzupełniające

Maximum motor cable length	150 M(Przewód nieekranowany) silnik: 15...90 kW 380...480 V, z 1 filtr 150 M(Przewód ekranowany) silnik: 15...22 kW 380...480 V, z 1 filtr 300 M(Przewód ekranowany) silnik: 15...22 kW 380...480 V, z 2 filtr 300 M(Przewód ekranowany) silnik: 30...90 kW 380...480 V, z 1 filtr + VW3A5503 500 M(Przewód nieekranowany) silnik: 15...22 kW 380...480 V, z 2 filtr 500 M(Przewód nieekranowany) silnik: 30...90 kW 380...480 V, z 1 filtr + VW3A5503 500 M(Przewód ekranowany) silnik: 15...22 kW 380...480 V, z 1 filtr + VW3A5503 1000 M(Przewód nieekranowany) silnik: 15...22 kW 380...480 V, z 1 filtr + VW3A5503 150 M(Przewód nieekranowany) silnik: 7,5...45 kW 200...240 V, z 1 filtr 150 M(Przewód ekranowany) silnik: 7,5...11 kW 200...240 V, z 1 filtr 300 M(Przewód ekranowany) silnik: 7,5...11 kW 200...240 V, z 2 filtr 300 M(Przewód ekranowany) silnik: 15...45 kW 200...240 V, z 1 filtr + VW3A5503 500 M(Przewód nieekranowany) silnik: 7,5...11 kW 200...240 V, z 2 filtr 500 M(Przewód nieekranowany) silnik: 15...45 kW 200...240 V, z 1 filtr + VW3A5503 500 M(Przewód ekranowany) silnik: 7,5...11 kW 200...240 V, z 1 filtr + VW3A5503 1000 m(przewód nieekranowany) silnik: 7,5...11 kW 200...240 V, z 1 filtr + VW3A5503
Prąd nasycenia	2,2 A
Internal diameter	76 Mm dla kabel 3-fazowy wewnątrz 76 mm dla kabel PE na zewnątrz
Klasa ochronności	Klasa I
Odporność mechaniczna	Wstrząsy klasa 3M4 zgodnie z IEC 60721-3-3 Wibracje klasa 3M4 zgodnie z IEC 60721-3-3
Częstotliwość przełączania	<= 10 kHz
Maximum output frequency	100 Hz
Wysokość	161 mm
Szerokość	127,5 mm
Głębokość	127,5 mm
Masa produktu	2,19 kg

Środowisko pracy

Wilgotność względna	5...95 % bez kondensacji
Temperatura otoczenia dla pracy urządzenia	-15...60 °C
Temperatura otoczenia dla przechowywania	-40...70 °C

Jednostka opakowania

Jednostka miary opakowania 1	PCE
Ilość jednostek w opakowaniu 1	1
Wysokość opakowania 1	17,000 cm
Szerokość opakowania 1	27,700 cm
Długość opakowania 1	18,000 cm
Waga opakowania 1	2,574 kg
Jednostka miary opakowania 2	P06
Ilość jednostek w opakowaniu 2	24
Wysokość opakowania 2	75,000 cm
Szerokość opakowania 2	60,000 cm
Długość opakowania 2	80,000 cm
Waga opakowania 2	74,776 kg

Oferta zrównoważonego rozwoju

Rozporządzenie REACH	Deklaracja REACH
Bez SVHC REACH	Tak
Europejska dyrektywa RoHS	Zgodność z pro-active (produkt poza zakresem obowiązywania dyrektywy UE RoHS) Europejska deklaracja RoHS
Bez toksycznych metali ciężkich	Tak
Bez rtęci	Tak
Norma RoHS Chiny	Dyrektywa RoHS Chiny
Informacje na temat zwolnienia z RoHS	Tak

Warunki gwarancji

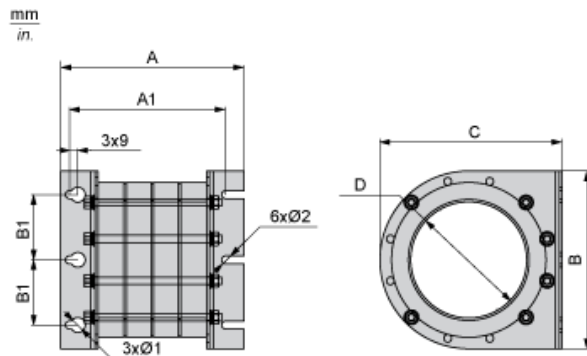
Gwarancja	18 miesięcy
-----------	-------------

Karta danych technicznych VW3A5503

produktu

Dimensions Drawings

Dimensions



Dimensions in mm

A	A1	B1	Ø1	Ø2	B	C	D
160	137	45	13	6.5	127.5	127.5	75

Dimensions in in.

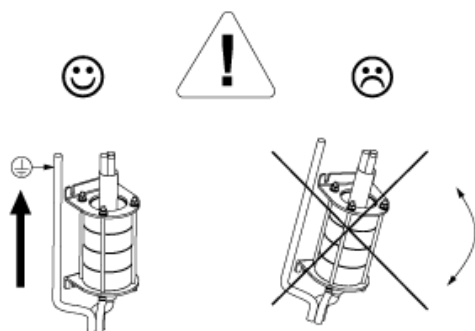
A	A1	B1	Ø1	Ø2	B	C	D
6.3	5.1	1.8	0.5	0.26	5.0	5.0	3.0

Karta danych technicznych VW3A5503

produktu

Mounting and Clearance

Mounting Recommendations



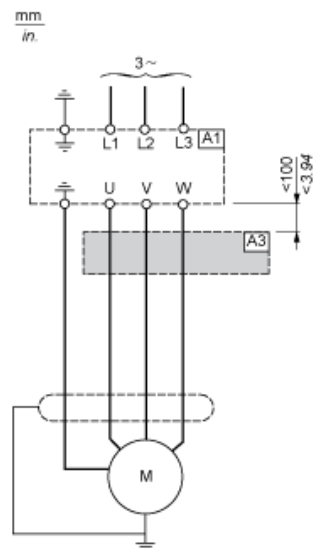
Karta danych technicznych VW3A5503

produktu

Connections and Schema

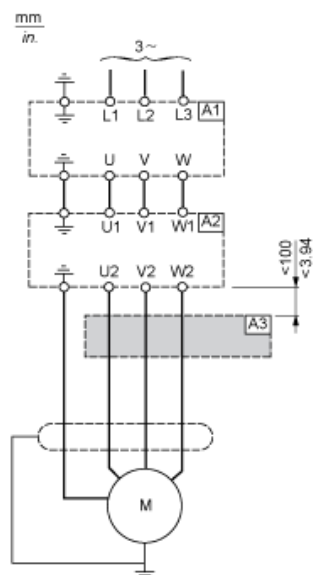
Recommended Schema

Connection at the Output Terminals of the Drive



- A1 : Drive
- A3 : Common mode filter

Connection at the Output Terminals of the dv/dt Filter or Sinus Filter



- A1 : Drive
- A2 : dv/dt or sinus filter
- A3 : Common mode filter