

Parametry podstawowe

Typ produktu lub komponentu	Wspólny filtr wyjściowy
Zgodność gamy	Altivar Process ATV900 Altivar Process ATV600
Wartość indukcyjności	219,6 µH
Zgodność produktu	Przebiegnik częstotliwości ATV630 montaż naścienny, 0,75...11 kW, 380...480 V Przebiegnik częstotliwości ATV650 montaż naścienny, 0,75...11 kW, 380...480 V Przebiegnik częstotliwości ATV930 montaż naścienny, 0,75...11 kW, 380...480 V Przebiegnik częstotliwości ATV950 montaż naścienny, 0,75...11 kW, 380...480 V Przebiegnik częstotliwości ATV630 montaż naścienny, 0,75...5,5 kW, 200...240 V Przebiegnik częstotliwości ATV930 montaż naścienny, 0,75...5,5 kW, 200...240 V

Parametry uzupełniające

Maximum motor cable length	150 M(Przewód ekranowany) silnik: 5,5...11 kW 380...480 V, z 1 filtr 300 M(Przewód nieekranowany) silnik: 0,75...11 kW 380...480 V, z 1 filtr 300 M(Przewód ekranowany) silnik: 0,75...4 kW 380...480 V, z 1 filtr 500 M(Przewód nieekranowany) silnik: 5,5...11 kW 380...480 V, z 1 filtr + VW3A5501 500 M(Przewód ekranowany) silnik: 5,5...11 kW 380...480 V, z 2 filtr 1000 M(Przewód nieekranowany) silnik: 0,75...5,5 kW 380...480 V, z 1 filtr + VW3A5501 1000 M(Przewód nieekranowany) silnik: 7,5...11 kW 380...480 V, z 2 filtr 150 M(Przewód ekranowany) silnik: 5,5 kW 200...240 V, z 1 filtr 300 M(Przewód nieekranowany) silnik: 0,75...5,5 kW 200...240 V, z 1 filtr 300 M(Przewód ekranowany) silnik: 0,75...4 kW 200...240 V, z 1 filtr 500 M(Przewód nieekranowany) silnik: 5,5 kW 200...240 V, z 1 filtr + VW3A5501 500 M(Przewód ekranowany) silnik: 5,5 kW 200...240 V, z 2 filtr 1000 M(Przewód nieekranowany) silnik: 0,75...4 kW 200...240 V, z 1 filtr + VW3A5501 1000 m(przewód nieekranowany) silnik: 5,5 kW 200...240 V, z 2 filtr
Prąd nasycenia	1,1 A
Internal diameter	37,1 Mm dla kabel 3-fazowy wewnątrz 37,1 mm dla kabel PE na zewnątrz
Klasa ochronności	Klasa I
Odporność mechaniczna	Wstrząsy klasa 3M4 zgodnie z IEC 60721-3-3 Wibracje klasa 3M4 zgodnie z IEC 60721-3-3
Częstotliwość przełączania	<= 10 kHz
Maximum output frequency	100 Hz
Wysokość	163,8 mm
Szerokość	66 mm
Głębokość	66 mm
Masa produktu	0,66 kg

Środowisko pracy

Wilgotność względna	5...95 % bez kondensacji
Temperatura otoczenia dla pracy urządzenia	-15...60 °C
Temperatura otoczenia dla przechowywania	-40...70 °C

Jednostka opakowania

Jednostka miary opakowania 1	PCE
Ilość jednostek w opakowaniu 1	1
Wysokość opakowania 1	10,000 cm
Szerokość opakowania 1	22,000 cm
Długość opakowania 1	11,200 cm
Waga opakowania 1	820,000 g
Jednostka miary opakowania 2	P06
Ilość jednostek w opakowaniu 2	75
Wysokość opakowania 2	75,000 cm
Szerokość opakowania 2	60,000 cm
Długość opakowania 2	80,000 cm
Waga opakowania 2	72,040 kg

Oferta zrównoważonego rozwoju

Rozporządzenie REACH	Deklaracja REACH
Bez SVHC REACH	Tak
Europejska dyrektywa RoHS	Zgodność z pro-active (produkt poza zakresem obowiązywania dyrektywy UE RoHS) Europejska deklaracja RoHS
Bez toksycznych metali ciężkich	Tak
Bez rtęci	Tak
Norma RoHS Chiny	Dyrektywa RoHS Chiny
Informacje na temat zwolnienia z RoHS	Tak

Warunki gwarancji

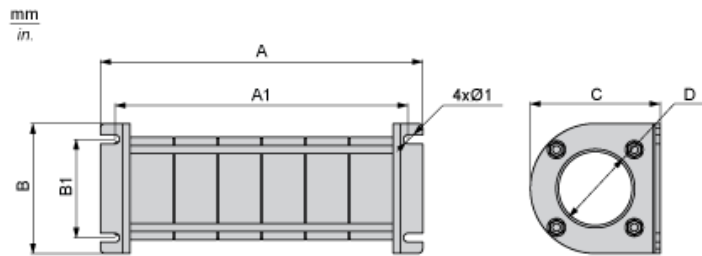
Gwarancja	18 miesięcy
-----------	-------------

Karta danych technicznych VW3A5502

produktu

Dimensions Drawings

Dimensions



Dimensions in mm

A	B	A1	B1	Ø1	C	D
163.8	66	148.8	50	4.5	66	37.1

Dimensions in in.

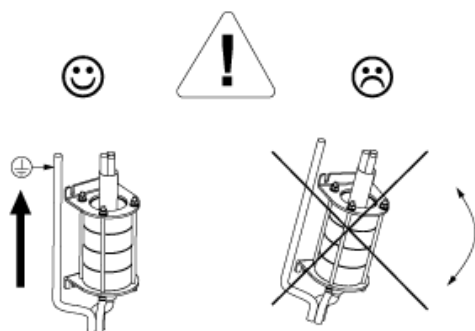
A	B	A1	B1	Ø1	C	D
6.4	2.6	5.9	2.0	0.18	2.6	1.5

Karta danych technicznych VW3A5502

produktu

Mounting and Clearance

Mounting Recommendations



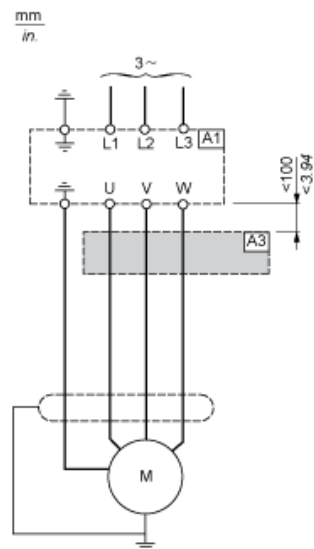
Karta danych technicznych VW3A5502

produktu

Connections and Schema

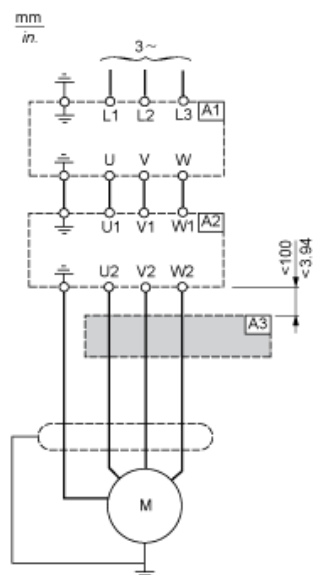
Recommended Schema

Connection at the Output Terminals of the Drive



- A1 : Drive
- A3 : Common mode filter

Connection at the Output Terminals of the dv/dt Filter or Sinus Filter



- A1 : Drive
- A2 : dv/dt or sinus filter
- A3 : Common mode filter