

### Parametry podstawowe

Typ produktu lub komponentu	Filtr dv/dt
Zgodność gamy	Altivar Process ATV900 Easy Altivar 610 Altivar Process ATV600 Altivar Machine ATV340
Zastosowanie produktu	Filtr wyjściowy
Prąd znamionowy [In]	180 A
Zgodność produktu	ATV630 przemiennik częstotliwości montaż ścienny - 30 kW, 200...240 V ATV630 przemiennik częstotliwości montaż ścienny - 37 kW, 200...240 V ATV630 przemiennik częstotliwości montaż ścienny - 45 kW, 200...240 V ATV630 przemiennik częstotliwości montaż ścienny - 55 kW, 380...480 V ATV630 przemiennik częstotliwości montaż ścienny - 75 kW, 380...480 V ATV630 przemiennik częstotliwości montaż ścienny - 90 kW, 380...480 V ATV650 przemiennik częstotliwości montaż ścienny - 55 kW, 380...480 V ATV650 przemiennik częstotliwości montaż ścienny - 75 kW, 380...480 V ATV650 przemiennik częstotliwości montaż ścienny - 90 kW, 380...480 V ATV611 przemiennik częstotliwości - 55 kW, 380...415 V ATV611 przemiennik częstotliwości - 75 kW, 380...415 V ATV611 przemiennik częstotliwości - 90 kW, 380...415 V ATV930 przemiennik częstotliwości montaż ścienny - 30 kW, 200...240 V ATV930 przemiennik częstotliwości montaż ścienny - 37 kW, 200...240 V ATV930 przemiennik częstotliwości montaż ścienny - 45 kW, 200...240 V ATV930 przemiennik częstotliwości montaż ścienny - 55 kW, 380...480 V ATV930 przemiennik częstotliwości montaż ścienny - 75 kW, 380...480 V ATV930 przemiennik częstotliwości montaż ścienny - 90 kW, 380...480 V ATV950 przemiennik częstotliwości montaż ścienny - 55 kW, 380...480 V ATV950 przemiennik częstotliwości montaż ścienny - 75 kW, 380...480 V ATV950 przemiennik częstotliwości montaż ścienny - 90 kW, 380...480 V
Nedded quantity	1
Przyłącza elektryczne	Szyna miedziana M10, zdolność łączeniowa: 120 mm <sup>2</sup> / AWG 4/0

Informacje dostarczone w niniejszej dokumentacji zawierają ogólny opis i/lub parametrów technicznych przedstawianych produktów. Dokumentacja ta nie jest przeznaczona do spełniania roli substytucyjnej i nie może być również stosowana do określenia przydatności i niezawodności tych produktów dla konkretnych aplikacji użytkownika. Każdy użytkownik lub integrator musi wykonać odpowiednią i pełną analizę ryzyka, ocenę a także testy produktów w odniesieniu do odpowiedniego, określonego zastosowania lub użycia. Schneider Electric Industries SAS ani żadna z jego firm stowarzyszonych lub zależnych nie ponosi odpowiedzialności za niewłaściwe użycie przedstawionych tutaj informacji.

## Parametry uzupełniające

Maximum motor cable length	500 M przewód nieekranowany 300 m przewód ekranowany
Dv/dt	3000 V/ $\mu$ s maks. w 200...240 V 3000 V/ $\mu$ s maks. w 380...480 V
Straty ciepłne	176 W w 4 kHz
Maximum drive output frequency	100 Hz
Temperatura otoczenia dla pracy	-10...50 °C (bez zmniejszania wartości znamionowej prądu) 50...60 °C (ze zmniejszaniem prądu o 1,5% na °C)
Wysokość pracy (w metrach nad poziomem morza)	0...1000 m bez zmniejszania wartości znamionowej prądu 1000...4000 m ze zmniejszaniem prądu o 1% na 100 m
Szerokość	380 mm
Wysokość	350 mm
Głębokość	235 mm
Masa produktu	22 kg

## Środowisko pracy

Stopień ochrony IP	IP00
Temperatura otoczenia dla przechowywania	-40...70 °C

## Jednostka opakowania

Jednostka miary opakowania 1	PCE
Ilość jednostek w opakowaniu 1	1
Wysokość opakowania 1	37,700 cm
Szerokość opakowania 1	39,800 cm
Długość opakowania 1	44,500 cm
Waga opakowania 1	29,400 kg

## Oferta zrównoważonego rozwoju

Rozporządzenie REACH	<a href="#">Deklaracja REACH</a>
Bez SVHC REACH	Tak
Europejska dyrektywa RoHS	Zgodność z pro-active (produkt poza zakresem obowiązywania dyrektywy UE RoHS) <a href="#">Europejska deklaracja RoHS</a>
Bez toksycznych metali ciężkich	Tak
Bez rtęci	Tak
Norma RoHS Chiny	<a href="#">Dyrektywa RoHS Chiny</a>
Informacje na temat zwolnienia z RoHS	<a href="#">Tak</a>

## Warunki gwarancji

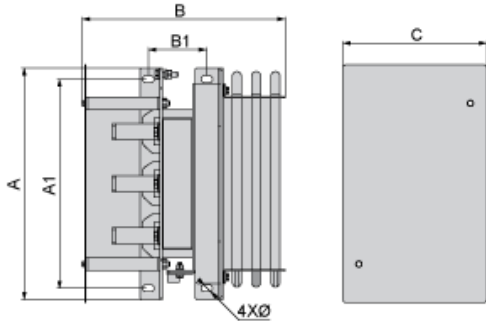
Gwarancja	18 miesięcy
-----------	-------------

# Karta danych technicznych VW3A5306

## produkту

### Dimensions Drawings

#### Dimensions



Dimensions in mm

A	B	C	A1	B1	Ø
380	325	235	325	91	11

Dimensions in in.

A	B	C	A1	B1	Ø
15	12.8	9.3	12.8	3.6	0.43

# Karta danych technicznych VW3A5306

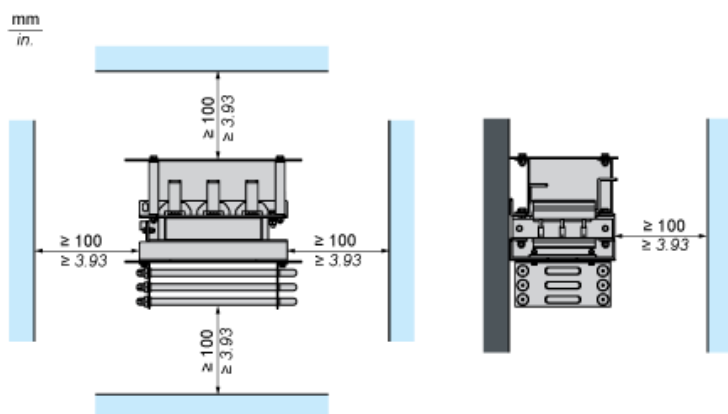
## produktu

### Mounting and Clearance

#### Mounting and Clearance



(1) Filter

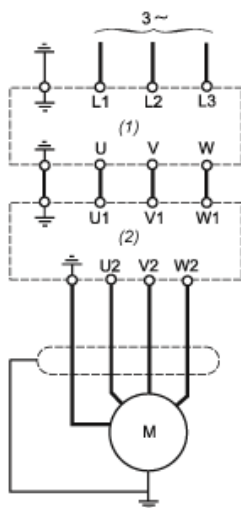


# Karta danych technicznych VW3A5306

## produktu

### Connections and Schema

#### Recommended Schema



- (1) Drive
- (2) Filter