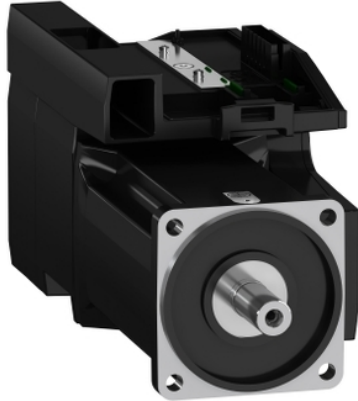


Karta danych technicznych produktu

Parametry

BMI1003P17F

Lexium 32i, serwo silnik BMI, 3 fazowy, wał wpustowy IP54, enkoder wieloobrotowy, 32768 p/ o x 4096 o, hamulec trzymający



Parametry podstawowe

Zgodność gamy	Lexium 32i
Typ produktu lub komponentu	Servo motor with power stage
Skrócona nazwa urządzenia	BMI

Parametry uzupełniające

Maksymalna prędkość mechaniczna	6000 obr/min
Znamionowe napięcie zasilania [Us]	208...480 V - 15...10 %
Wartości graniczne napięcia wyjściowego	208...480 V
Ilość faz w sieci	Trzy fazy
Częstotliwość zasilania	50/60 Hz - 5...5 %
Granice częstotliwości sieciowej	47,5...63 Hz
Filtr EMC	Zintegrowany
Ciągły prąd wyjściowy	4 A w 8 kHz
Prąd wyjściowy szczytowy 3 s	12 A w 400 V dla 3 s
Ciągły prąd zwarciov	4 A
Ciągły moment	8,5 N.m w 208...480 V trzy fazy
Szczytowy moment utyku	19,2 N.M w 400 V trzy fazy 19,2 N.M w 480 V trzy fazy 19,2 N.m w 208 V trzy fazy
Znamionowa moc wyjściowa	1000 W w 208 V trzy fazy 2000 W w 400 V trzy fazy 2100 W w 480 V trzy fazy
Moment znamionowy	7,2 N.M w 208 V trzy fazy 6,8 N.M w 400 V trzy fazy 5,6 N.m w 480 V trzy fazy
Prędkość znamionowa	1500 obr./min w 208 V trzy fazy 3000 obr./min w 400 V trzy fazy 3700 rpm w 480 V trzy fazy
Maksymalny prąd Irms	26,7 A w 208 V, trzy fazy 26,7 A w 400 V, trzy fazy 26,7 A w 480 V, trzy fazy
Zgodność produktu	Drive control unit LXM32i CANopen Drive control unit LXM32i EtherCAT
Koniec wału	Z wpustem
Drugi wał	Bez drugiego końca wału
Średnica wału	19 mm
Długość wału	40 mm
Szerokość klucza	6 mm
Rodzaj sprzężenia zwrotnego	Absolute multiturn SinCos Hiperface
Rozdzielczość sprzężenia zwrotnego prędkości	32 768 punktów/obró x 4096 obrotów
Hamulec trzymania	Z

Moment hamujący	9 N.m hamulec trzymania
Podstawa montażowa	Kołnierz zgodny z normą międzynarodową
Rozmiar kołnierza silnika	100 mm
Połączenie elektryczne	Złącze płytki drukowanej
Stała momentu	1,7 N.m/A w 20 °C
Stała powrotna siła elektromotoryczna	112 V/Kobr/min w 20 °C
Liczba biegunów silnika	10
Inercja wirnika	10,3 kg.cm ²
Rezystancja stojana	2,31 om w 20 °C
Indukcyjność stojana	11,43 mH w 20 °C
Elektryczna stała czasowa stojana	4,95 ms w 20 °C
Maksymalna siła promieniowa Fr	1050 N w 1000 obr/min 830 N w 2000 obr/min 730 N w 3000 obr/min 660 N w 4000 obr/min 610 N w 5000 obr/min
Maksymalna siła osiowa Fa	0,2 x Fr
Moc hamowania	8 W
Rodzaj chłodzenia	Konwekcja naturalna
Długość	338 mm
Liczba warstw uzwojeń silnika	3
Średnica kołnierza centrującego	95 mm
Głębokość kołnierza centrującego	3,5 mm
Liczba otworów montażowych	4
Średnica otworów montażowych	9 mm
Średnica otworów montażowych	115 mm
Wał	3,5 mm

Środowisko pracy

Stopień ochrony IP	Wałek: IP54 Obudowa: IP65
--------------------	------------------------------

Jednostka opakowania

Jednostka miary opakowania 1	PCE
Ilość jednostek w opakowaniu 1	1
Wysokość opakowania 1	25,0 cm
Szerokość opakowania 1	18,6 cm
Długość opakowania 1	55,0 cm
Waga opakowania 1	11,0 kg

Oferta zrównoważonego rozwoju

Stan trwałej oferty	Produkt Green Premium
Rozporządzenie REACH	Deklaracja REACH
Europejska dyrektywa RoHS	Zgodność z pro-active (produkt poza zakresem obowiązywania dyrektywy UE RoHS)
Bez rtęci	Tak
Norma RoHS Chiny	Dyrektywa RoHS Chiny
Informacje na temat zwolnienia z RoHS	Tak
Ujawnienie informacji o wpływie na środowisko	Środowiskowy Profil Produktu
Kulistość – profil	Informacja O Żywności
WEEE	Produkt należy zutylizować zgodnie z obowiązującymi na terenie Unii Europejskiej przepisami dotyczącymi odpadów i nie może on zostać wyrzucony wraz ze zwykłymi odpadami.
Bez PVC	Tak

Warunki gwarancji

Gwarancja	18 months
-----------	-----------

Karta danych technicznych BMI1003P17F

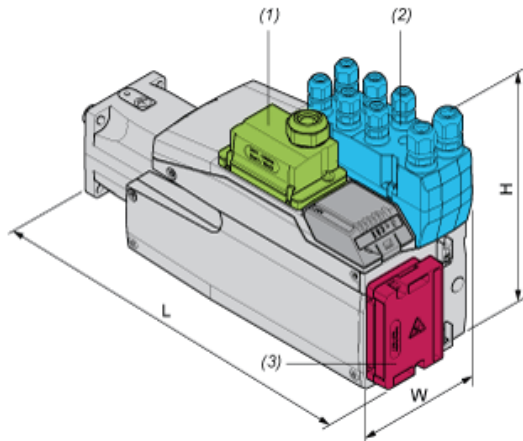
produktu

Dimensions Drawings

External Dimensions

With Standard Braking Resistor

Mounting type A



- (1) Module for supply voltage
- (2) I/O module
- (3) Standard braking resistor

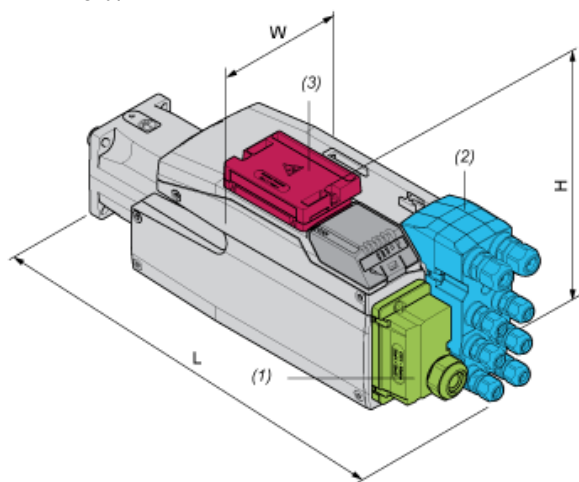
Dimensions in mm

W	H	L
132,6	217	367

Dimensions in in.

W	H	L
5,22	8,54	14,45

Mounting type B



- (1) Module for supply voltage
- (2) I/O module
- (3) Standard braking resistor

Dimensions in mm

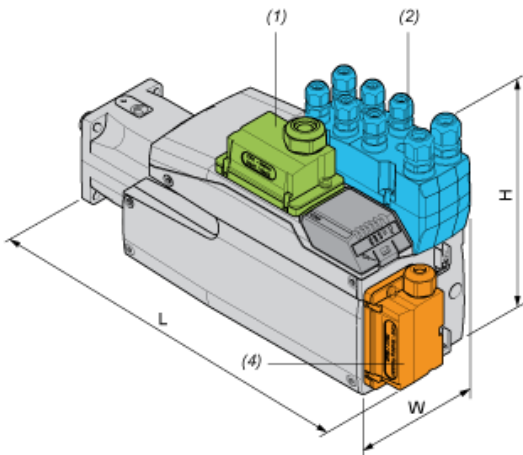
W	H	L
132,6	168	416

Dimensions in in.

W	H	L
5,22	6,61	16,38

With External Braking Resistor

Mounting type C



- (1) Module for supply voltage
- (2) I/O module
- (4) External braking resistor

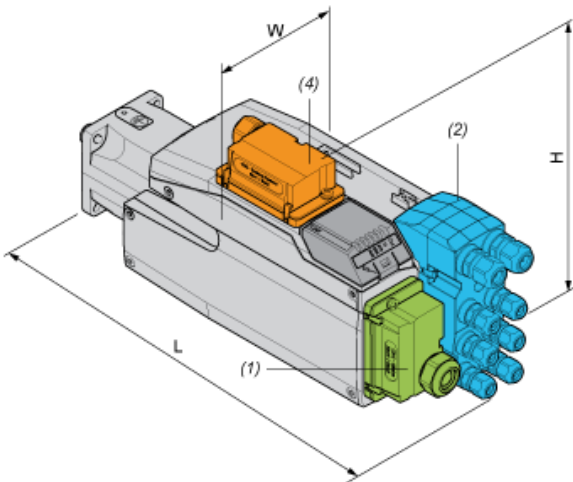
Dimensions in mm

W	H	L
132,6	217	379

Dimensions in in.

W	H	L
5,22	8,54	14,92

Mounting type D



- (1) Module for supply voltage
- (2) I/O module
- (4) External braking resistor

Dimensions in mm

W	H	L
132,6	180	416

Dimensions in in.

W	H	L
5,22	7,09	16,38

Mounting type E



- (1) Module for supply voltage
- (2) I/O module
- (4) External braking resistor

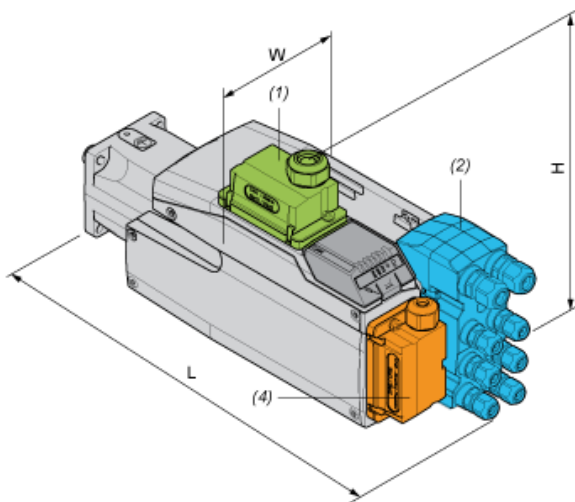
Dimensions in mm

W	H	L
132,6	217	406

Dimensions in in.

W	H	L
5,22	8,54	15,98

Mounting type F



- (1) Module for supply voltage
- (2) I/O module
- (4) External braking resistor

Dimensions in mm

W	H	L
132,6	206,5	416

Dimensions in in.

W	H	L
5,22	8,13	16,38

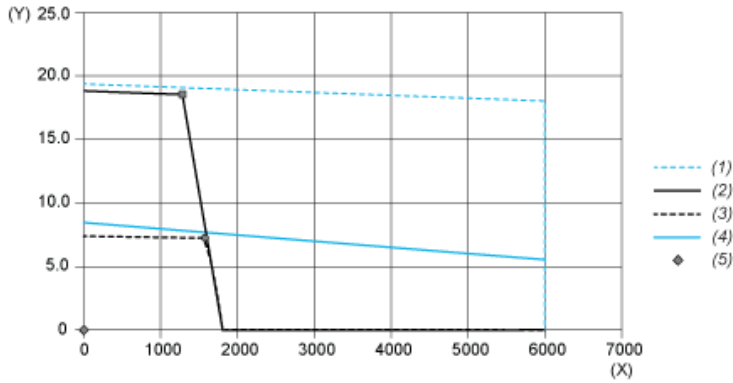
Karta danych technicznych BMI1003P17F

produktu

Performance Curves

Performance Curves

Torque/Speed Curves with 208 V Three Phases Supply Voltage

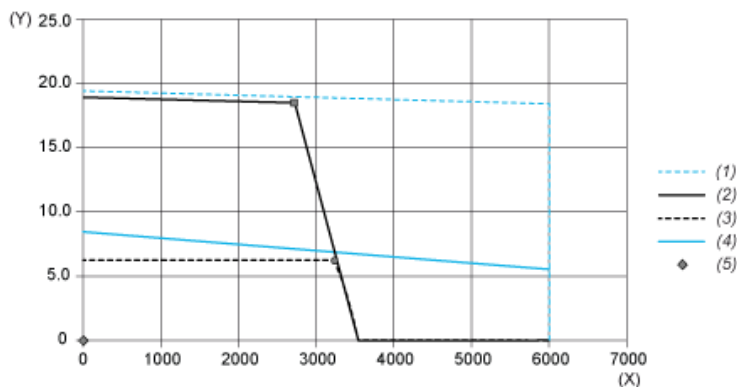


- (X) Speed (rpm)
- (Y) Torque (N.m)
- (1) Motor peak
- (2) Drive peak
- (3) Drive cont
- (4) Motor cont
- (5) Operating point

		Power	At Speed	With Torque
max. Peak Power	■	2675 W	1380 rpm	18.51 N.m
max Cont. Power (Drive)	●	1223 W	1620 rpm	7.21 N.m

Performance Curves

Torque/Speed Curves with 400 V Three Phases Supply Voltage

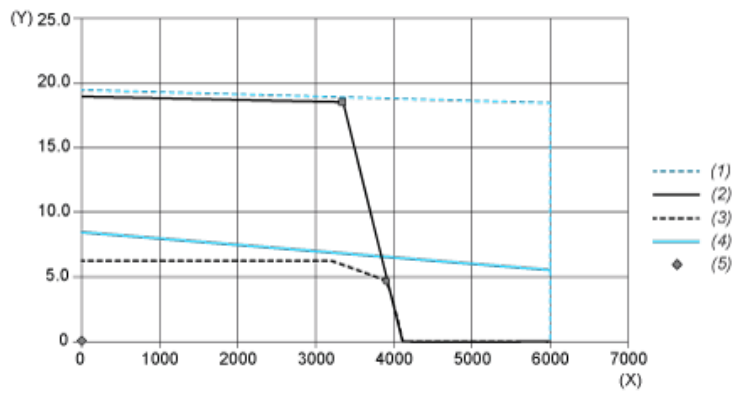


- (X) Speed (rpm)
- (Y) Torque (N.m)
- (1) Motor peak
- (2) Drive peak
- (3) Drive cont
- (4) Motor cont
- (5) Operating point

		Power	At Speed	With Torque
max. Peak Power	■	5328 W	2760 rpm	18.44 N.m
max Cont. Power (Drive)	●	2096 W	3240 rpm	6.18 N.m

Performance Curves

Torque/Speed Curves with 480 V Three Phases Supply Voltage



- (X) Speed (rpm)
- (Y) Torque (N.m)
- (1) Motor peak
- (2) Drive peak
- (3) Drive cont
- (4) Motor cont
- (5) Operating point

		Power	At Speed	With Torque
max. Peak Power	■	6454 W	3360 rpm	18.34 N.m
max Cont. Power (Drive)	●	1994 W	3960 rpm	4.81 N.m