

Karta danych technicznych produktu

Parametry

BMI1002T32F

Lexium 32i, serwo silnik BMI, 1 fazowy, wał wpustowy IP65, enkoder wieloobrotowy, 131072 p/o x 4096 o, hamulec trzymający



Parametry podstawowe

Zgodność gamy	Lexium 32i
Typ produktu lub komponentu	Servo motor with power stage
Skrócona nazwa urządzenia	BMI

Parametry uzupełniające

Maksymalna prędkość mechaniczna	6000 obr/min
Znamionowe napięcie zasilania [Us]	115...230 V - 15...10 %
Wartości graniczne napięcia wyjściowego	100...240 V
Ilość faz w sieci	Jednofazowy
Częstotliwość zasilania	50/60 Hz - 5...5 %
Granice częstotliwości sieciowej	47,5...63 Hz
Filtr EMC	Zintegrowany
Ciągły prąd wyjściowy	6 A w 8 kHz
Prąd wyjściowy szczytowy 3 s	18 A w 230 V dla 3 s
Ciągły prąd zwarciov	6 A
Ciągły moment	6 N.m w 115...230 V jednofazowy
Szczytowy moment utyku	14,5 N.M w 115 V jednofazowy 14,5 N.m w 230 V jednofazowy
Znamionowa moc wyjściowa	750 W w 115 V jednofazowy 1300 W w 230 V jednofazowy
Moment znamionowy	5,4 N.M w 115 V jednofazowy 4,4 N.m w 230 V jednofazowy
Prędkość znamionowa	1400 rpm w 115 V jednofazowy 3000 obr./min w 230 V jednofazowy
Maksymalny prąd Irms	30 A w 115 V, jednofazowy 30 A w 230 V, jednofazowy
Zgodność produktu	Drive control unit LXM32i CANopen Drive control unit LXM32i EtherCAT
Koniec wału	Z wpustem
Drugi wał	Bez drugiego końca wału
Średnica wału	19 mm
Długość wału	40 mm
Szerokość klucza	6 mm
Rodzaj sprzężenia zwrotnego	Absolute multiturn SinCos Hiperface
Rozdzielczość sprzężenia zwrotnego prędkości	131072 punkty/obrót x 4096 obrotów
Hamulec trzymania	Z
Moment hamujący	5,5 N.m hamulec trzymania
Podstawa montażowa	Kołnierz zgodny z normą międzynarodową
Rozmiar kołnierza silnika	100 mm

Połączenie elektryczne	Złącze płytki drukowanej
Stała momentu	0,89 N.m/A w 20 °C
Stała powrotna siła elektromotoryczna	58,5 V/Kobr/min w 20 °C
Liczba biegunów silnika	10
Inercja wirnika	6,77 kg.cm ²
Rezystancja stojana	1,08 om w 20 °C
Indukcyjność stojana	4,7 mH w 20 °C
Elektryczna stała czasowa stojana	4,35 ms w 20 °C
Maksymalna siła promieniowa Fr	990 N w 1000 obr/min 790 N w 2000 obr/min 690 N w 3000 obr/min 620 N w 4000 obr/min 580 N w 5000 obr/min
Maksymalna siła osiowa Fa	0,2 x Fr
Moc hamowania	8 W
Rodzaj chłodzenia	Konwekcja naturalna
Długość	282 mm
Liczba warstw uzwojeń silnika	2
Średnica kołnierza centrującego	95 mm
Głębokość kołnierza centrującego	3,5 mm
Liczba otworów montażowych	4
Średnica otworów montażowych	9 mm
Średnica otworów montażowych	115 mm
Wał	3,5 mm

Środowisko pracy

Stopień ochrony IP	IP65
--------------------	------

Jednostka opakowania

Jednostka miary opakowania 1	PCE
Ilość jednostek w opakowaniu 1	1
Wysokość opakowania 1	25,0 cm
Szerokość opakowania 1	18,6 cm
Długość opakowania 1	55,0 cm
Waga opakowania 1	9,5 kg

Oferta zrównoważonego rozwoju

Stan trwałej oferty	Produkt Green Premium
Rozporządzenie REACH	Deklaracja REACH
Europejska dyrektywa RoHS	Zgodność z pro-active (produkt poza zakresem obowiązywania dyrektywy UE RoHS)
Bez rtęci	Tak
Norma RoHS Chiny	Dyrektywa RoHS Chiny
Informacje na temat zwolnienia z RoHS	Tak
Ujawnienie informacji o wpływie na środowisko	Środowiskowy Profil Produktu
Kulistość – profil	Informacja O Żywotności
WEEE	Produkt należy zutylizować zgodnie z obowiązującymi na terenie Unii Europejskiej przepisami dotyczącymi odpadów i nie może on zostać wyrzucony wraz ze zwykłymi odpadami.
Bez PVC	Tak

Warunki gwarancji

Gwarancja	18 months
-----------	-----------

Karta danych technicznych BMI1002T32F

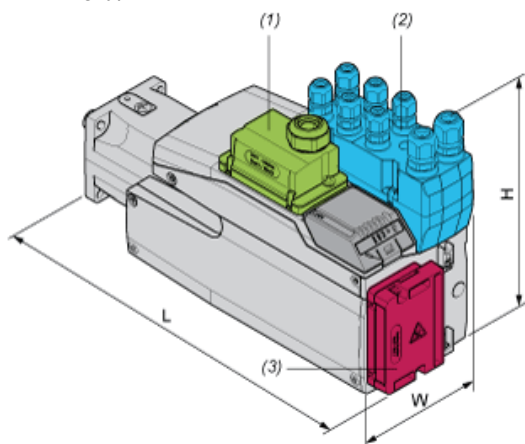
produktu

Dimensions Drawings

External Dimensions

With Standard Braking Resistor

Mounting type A



- (1) Module for supply voltage
- (2) I/O module
- (3) Standard braking resistor

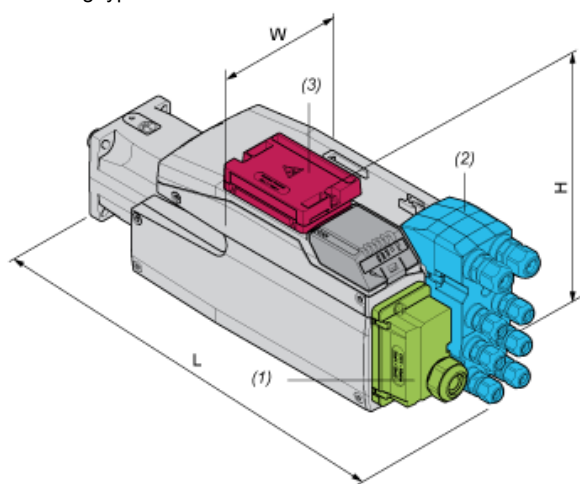
Dimensions in mm

W	H	L
132,6	217	337

Dimensions in in.

W	H	L
5,22	8,54	13,27

Mounting type B



- (1) Module for supply voltage
- (2) I/O module
- (3) Standard braking resistor

Dimensions in mm

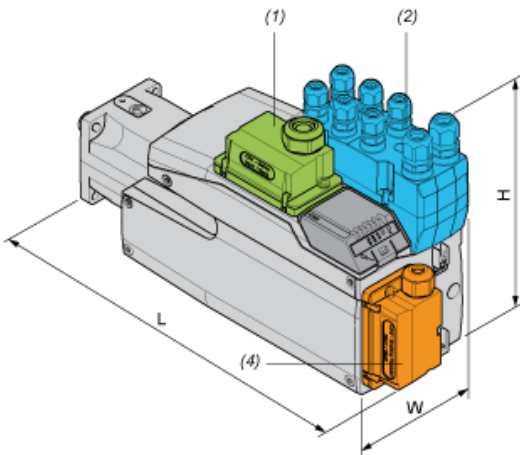
W	H	L
132,6	168	386

Dimensions in in.

W	H	L
5,22	6,61	15,2

With External Braking Resistor

Mounting type C



- (1) Module for supply voltage
- (2) I/O module
- (4) External braking resistor

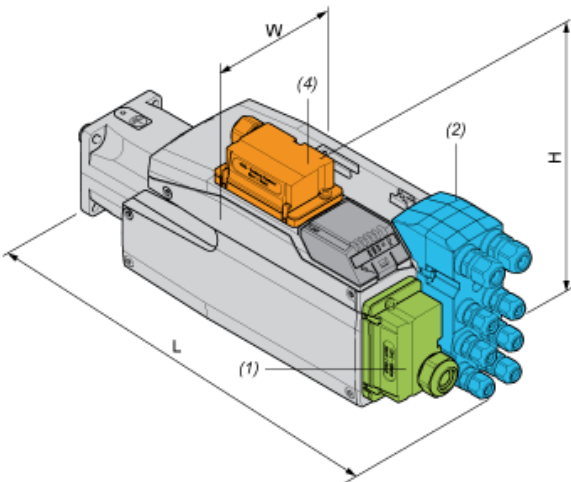
Dimensions in mm

W	H	L
132,6	217	349

Dimensions in in.

W	H	L
5,22	8,54	13,74

Mounting type D



- (1) Module for supply voltage
- (2) I/O module
- (4) External braking resistor

Dimensions in mm

W	H	L
132,6	180	386

Dimensions in in.

W	H	L
5,22	7,09	15,2

Mounting type E



- (1) Module for supply voltage
- (2) I/O module
- (4) External braking resistor

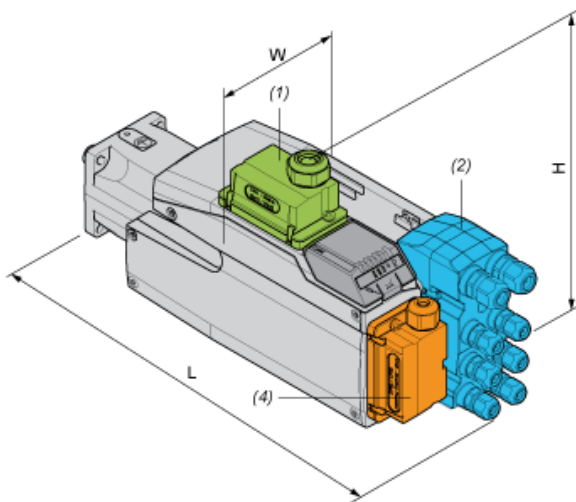
Dimensions in mm

W	H	L
132,6	217	376

Dimensions in in.

W	H	L
5,22	8,54	14,8

Mounting type F



- (1) Module for supply voltage
- (2) I/O module
- (4) External braking resistor

Dimensions in mm

W	H	L
132,6	206,5	386

Dimensions in in.

W	H	L
5,22	8,13	15,2

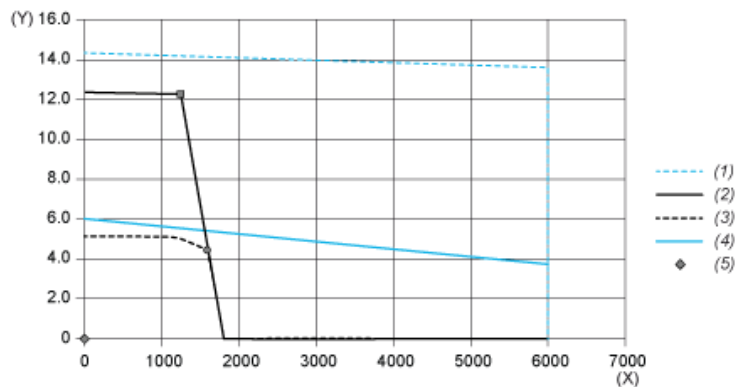
Karta danych technicznych BMI1002T32F

produktu

Performance Curves

Performance Curves

Torque/Speed Curves with 115 V Single Phase Supply Voltage

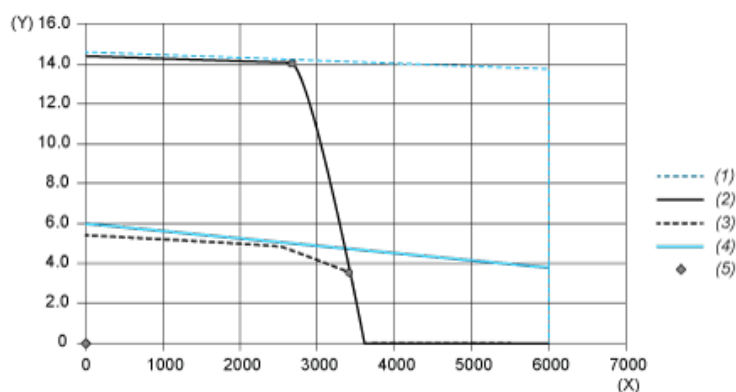


- (X) Speed (rpm)
- (Y) Torque (N.m)
- (1) Motor peak
- (2) Drive peak
- (3) Drive cont
- (4) Motor cont
- (5) Operating point

		Power	At Speed	With Torque
max. Peak Power	■	1721 W	1380 rpm	11.91 N.m
max Cont. Power (Drive)	●	757 W	1620 rpm	4.46 N.m

Performance Curves

Torque/Speed Curves with 230 V Single Phase Supply Voltage



- (X) Speed (rpm)
- (Y) Torque (N.m)
- (1) Motor peak
- (2) Drive peak
- (3) Drive cont
- (4) Motor cont
- (5) Operating point

		Power	At Speed	With Torque
max. Peak Power	■	4069 W	2760 rpm	14.08 N.m
max Cont. Power (Drive)	●	1257 W	3420 rpm	3.51 N.m