

Karta danych technicznych produktu

Parametry

BMI1002T27F

Lexium 32i, serwo silnik BMI, 1 fazowy, gładki wał IP65, enkoder wieloobrotowy, 32768 p/o x 4096 o, hamulec trzymający



Parametry podstawowe

| | |
|-----------------------------|------------------------------|
| Zgodność gamy | Lexium 32i |
| Typ produktu lub komponentu | Servo motor with power stage |
| Skrócona nazwa urządzenia | BMI |

Parametry uzupełniające

| | |
|--|---|
| Maksymalna prędkość mechaniczna | 6000 obr/min |
| Znamionowe napięcie zasilania [Us] | 115...230 V - 15...10 % |
| Wartości graniczne napięcia wyjściowego | 100...240 V |
| Ilość faz w sieci | Jednofazowy |
| Częstotliwość zasilania | 50/60 Hz - 5...5 % |
| Granice częstotliwości sieciowej | 47,5...63 Hz |
| Filtr EMC | Zintegrowany |
| Ciągły prąd wyjściowy | 6 A w 8 kHz |
| Prąd wyjściowy szczytowy 3 s | 18 A w 230 V dla 3 s |
| Ciągły prąd zwarciov | 6 A |
| Ciągły moment | 6 N.m w 115...230 V jednofazowy |
| Szczytowy moment utyku | 14,5 N.M w 115 V jednofazowy 14,5 N.m w 230 V jednofazowy |
| Znamionowa moc wyjściowa | 750 W w 115 V jednofazowy 1300 W w 230 V jednofazowy |
| Moment znamionowy | 5,4 N.M w 115 V jednofazowy 4,4 N.m w 230 V jednofazowy |
| Prędkość znamionowa | 1400 rpm w 115 V jednofazowy 3000 obr./min w 230 V jednofazowy |
| Maksymalny prąd Irms | 30 A w 115 V, jednofazowy 30 A w 230 V, jednofazowy |
| Zgodność produktu | Drive control unit LXM32i CANopen Drive control unit LXM32i EtherCAT |
| Koniec wału | Niegwintowany |
| Drugi wał | Bez drugiego końca wału |
| Średnica wału | 19 mm |
| Długość wału | 40 mm |
| Rodzaj sprzężenia zwrotnego | Absolute multiturn SinCos Hiperface |
| Rozdzielczość sprzężenia zwrotnego prędkości | 32 768 punktów/obróć x 4096 obrotów |
| Hamulec trzymania | Z |
| Moment hamujący | 5,5 N.m hamulec trzymania |
| Podstawa montażowa | Kołnierz zgodny z normą międzynarodową |
| Rozmiar kołnierza silnika | 100 mm |
| Połączenie elektryczne | Złącze płytki drukowanej |

Informacje dostarczone w niniejszej dokumentacji zawierają ogólne opisy i/lub parametrów technicznych przedstawianych produktów. Dokumentacja ta nie jest przeznaczona do spełniania roli substytucyjnej i nie może być również stosowana do określenia przydatności i niezawodności tych produktów dla konkretnych aplikacji użytkownika. Każdy użytkownik lub integrator musi wykonać odpowiednią i pełną analizę ryzyka, ocenić a także testy produktów w odniesieniu do odpowiedniego zastosowania lub użycia. Schneider Electric Industries SAS ani żadna z jego firm stowarzyszonych lub zależnych nie ponosi odpowiedzialności za niewłaściwe użycie przedstawionych tutaj informacji.

| | |
|---------------------------------------|--|
| Stała momentu | 0,89 N.m/A w 20 °C |
| Stała powrotna siła elektromotoryczna | 58,5 V/Kobr/min w 20 °C |
| Liczba biegunów silnika | 10 |
| Inercja wirnika | 6,77 kg.cm ² |
| Rezystancja stojana | 1,08 om w 20 °C |
| Indukcyjność stojana | 4,7 mH w 20 °C |
| Elektryczna stała czasowa stojana | 4,35 ms w 20 °C |
| Maksymalna siła promieniowa Fr | 990 N w 1000 obr/min 790 N w 2000 obr/min 690 N w 3000 obr/min 620 N w 4000 obr/min 580 N w 5000 obr/min |
| Maksymalna siła osiowa Fa | 0,2 x Fr |
| Moc hamowania | 8 W |
| Rodzaj chłodzenia | Konwekcja naturalna |
| Długość | 282 mm |
| Liczba warstw uzwojeń silnika | 2 |
| Średnica kołnierza centrującego | 95 mm |
| Głębokość kołnierza centrującego | 3,5 mm |
| Liczba otworów montażowych | 4 |
| Średnica otworów montażowych | 9 mm |
| Średnica otworów montażowych | 115 mm |
| Wał | 3,5 mm |

Środowisko pracy

| | |
|--------------------|------|
| Stopień ochrony IP | IP65 |
|--------------------|------|

Jednostka opakowania

| | |
|--------------------------------|---------|
| Jednostka miary opakowania 1 | PCE |
| Ilość jednostek w opakowaniu 1 | 1 |
| Wysokość opakowania 1 | 25,0 cm |
| Szerokość opakowania 1 | 18,6 cm |
| Długość opakowania 1 | 55,0 cm |
| Waga opakowania 1 | 9,5 kg |

Oferta zrównoważonego rozwoju

| | |
|---|---|
| Stan trwałej oferty | Produkt Green Premium |
| Rozporządzenie REACH | Deklaracja REACH |
| Europejska dyrektywa RoHS | Zgodność z pro-active (produkt poza zakresem obowiązywania dyrektywy UE RoHS) |
| Bez rtęci | Tak |
| Norma RoHS Chiny | Dyrektywa RoHS Chiny |
| Informacje na temat zwolnienia z RoHS | Tak |
| Ujawnienie informacji o wpływie na środowisko | Środowiskowy Profil Produktu |
| Kulistość – profil | Informacja O Żywności |
| WEEE | Produkt należy zutylizować zgodnie z obowiązującymi na terenie Unii Europejskiej przepisami dotyczącymi odpadów i nie może on zostać wyrzucony wraz ze zwykłymi odpadami. |
| Bez PVC | Tak |

Warunki gwarancji

| | |
|-----------|-----------|
| Gwarancja | 18 months |
|-----------|-----------|

Karta danych technicznych BMI1002T27F

produktu

Dimensions Drawings

External Dimensions

With Standard Braking Resistor

Mounting type A



- (1) Module for supply voltage
- (2) I/O module
- (3) Standard braking resistor

Dimensions in mm

| W | H | L |
|-------|-----|-----|
| 132,6 | 217 | 337 |

Dimensions in in.

| W | H | L |
|------|------|-------|
| 5,22 | 8,54 | 13,27 |

Mounting type B



- (1) Module for supply voltage
- (2) I/O module
- (3) Standard braking resistor

Dimensions in mm

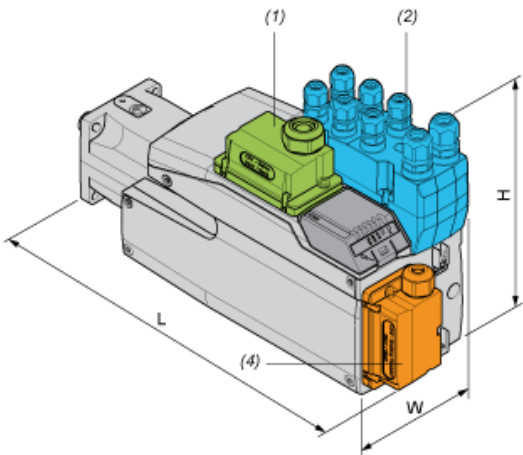
| W | H | L |
|-------|-----|-----|
| 132,6 | 168 | 386 |

Dimensions in in.

| | | |
|------|------|------|
| W | H | L |
| 5,22 | 6,61 | 15,2 |

With External Braking Resistor

Mounting type C



- (1) Module for supply voltage
- (2) I/O module
- (4) External braking resistor

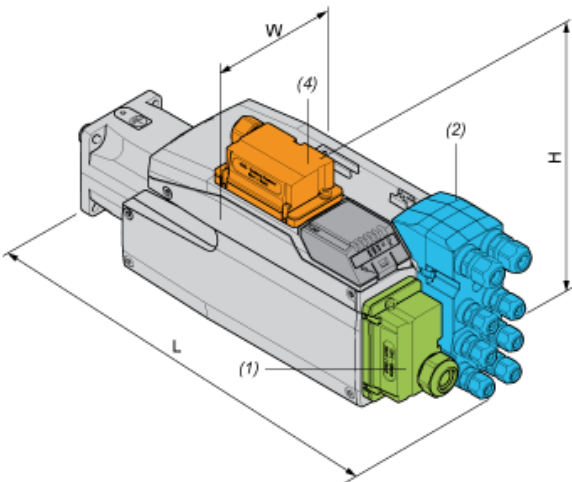
Dimensions in mm

| | | |
|-------|-----|-----|
| W | H | L |
| 132,6 | 217 | 349 |

Dimensions in in.

| | | |
|------|------|-------|
| W | H | L |
| 5,22 | 8,54 | 13,74 |

Mounting type D



- (1) Module for supply voltage
- (2) I/O module
- (4) External braking resistor

Dimensions in mm

| | | |
|-------|-----|-----|
| W | H | L |
| 132,6 | 180 | 386 |

Dimensions in in.

| | | |
|------|------|------|
| W | H | L |
| 5,22 | 7,09 | 15,2 |

Mounting type E



- (1) Module for supply voltage
- (2) I/O module
- (4) External braking resistor

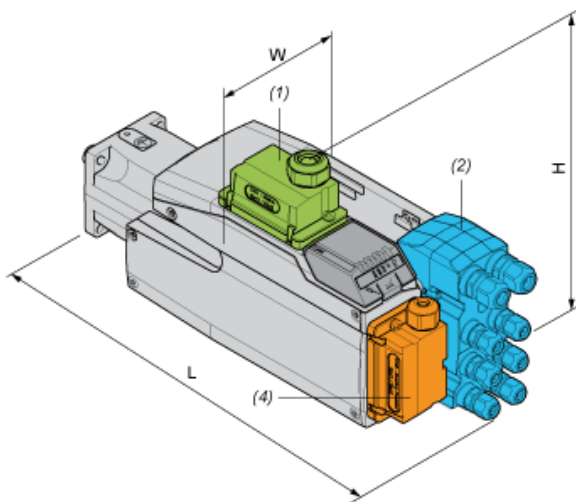
Dimensions in mm

| W | H | L |
|-------|-----|-----|
| 132,6 | 217 | 376 |

Dimensions in in.

| W | H | L |
|------|------|------|
| 5,22 | 8,54 | 14,8 |

Mounting type F



- (1) Module for supply voltage
- (2) I/O module
- (4) External braking resistor

Dimensions in mm

| W | H | L |
|-------|-------|-----|
| 132,6 | 206,5 | 386 |

Dimensions in in.

| W | H | L |
|------|------|------|
| 5,22 | 8,13 | 15,2 |

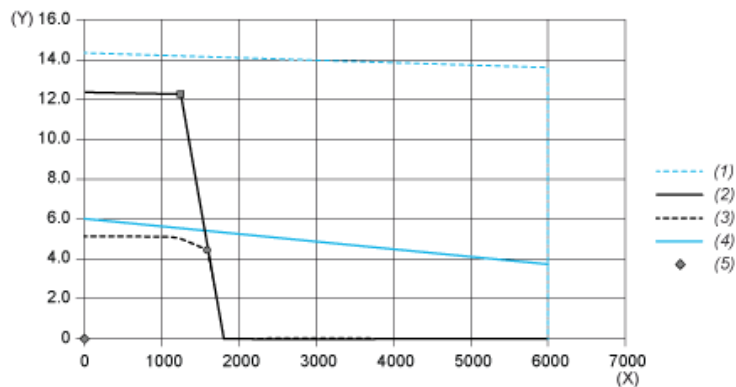
Karta danych technicznych BMI1002T27F

produktu

Performance Curves

Performance Curves

Torque/Speed Curves with 115 V Single Phase Supply Voltage

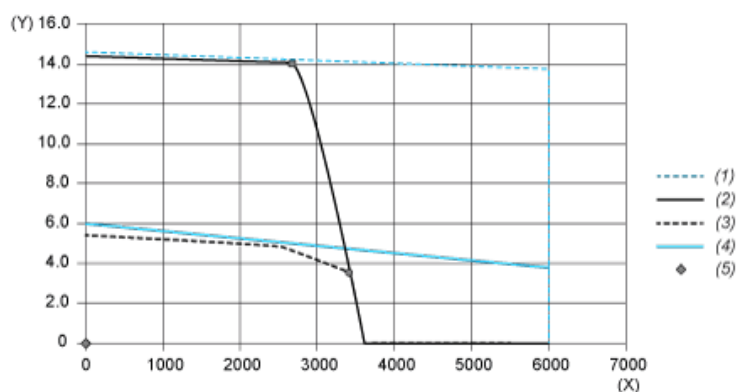


- (X) Speed (rpm)
- (Y) Torque (N.m)
- (1) Motor peak
- (2) Drive peak
- (3) Drive cont
- (4) Motor cont
- (5) Operating point

| | | Power | At Speed | With Torque |
|-------------------------|---|--------|----------|-------------|
| max. Peak Power | ■ | 1721 W | 1380 rpm | 11.91 N.m |
| max Cont. Power (Drive) | ● | 757 W | 1620 rpm | 4.46 N.m |

Performance Curves

Torque/Speed Curves with 230 V Single Phase Supply Voltage



- (X) Speed (rpm)
- (Y) Torque (N.m)
- (1) Motor peak
- (2) Drive peak
- (3) Drive cont
- (4) Motor cont
- (5) Operating point

| | | Power | At Speed | With Torque |
|-------------------------|---|--------|----------|-------------|
| max. Peak Power | ■ | 4069 W | 2760 rpm | 14.08 N.m |
| max Cont. Power (Drive) | ● | 1257 W | 3420 rpm | 3.51 N.m |