



Parametry podstawowe

Typ produktu lub komponentu	Serwonapęd
Skrócona nazwa urządzenia	BSH
Maksymalna prędkość mechaniczna	10000 obr/min
Ciągły moment	0,21 N.M dla LXM32.U60N4 w 1,5 A, 480 V, trzy fazy 0,21 N.M dla LXM32.U60N4 w 1,5 A, 400 V, trzy fazy 0,21 N.m dla LXM32.U45M2 w 1,5 A, 230 V, jednofazowy
Szczytowy moment utyku	0,8 N.M dla LXM32.U60N4 w 1,5 A, 480 V, trzy fazy 0,8 N.M dla LXM32.U60N4 w 1,5 A, 400 V, trzy fazy 0,8 N.m dla LXM32.U45M2 w 1,5 A, 230 V, jednofazowy
Znamionowa moc wyjściowa	166 W dla LXM32.U60N4 w 1,5 A, 480 V, trzy fazy 166 W dla LXM32.U60N4 w 1,5 A, 400 V, trzy fazy 77 W dla LXM32.U45M2 w 1,5 A, 230 V, jednofazowy
Moment znamionowy	0,176 N.M dla LXM32.U60N4 w 1,5 A, 480 V, trzy fazy 0,176 N.M dla LXM32.U60N4 w 1,5 A, 400 V, trzy fazy 0,184 N.m dla LXM32.U45M2 w 1,5 A, 230 V, jednofazowy
Prędkość znamionowa	9000 obr./min dla LXM32.U60N4 w 1,5 A, 480 V, trzy fazy 9000 obr./min dla LXM32.U60N4 w 1,5 A, 400 V, trzy fazy 4000 obr./min dla LXM32.U45M2 w 1,5 A, 230 V, jednofazowy
Koniec wału	Z wpustem
Stopień ochrony IP	IP65 STANDARD
Rozdzielczość sprzężenia zwrotnego prędkości	32 768 punktów/obrót x 4096 obrotów
Hamulec trzymania	Bez
Podstawa montażowa	Kołnierz zgodny z normą międzynarodową
Połączenie elektryczne	Złącza obrotowe kątowe

Parametry uzupełniające

Zgodność gamy	Lexium 32
Supply voltage max	400 V
Ilość faz w sieci	Trzy fazy
Ciągły prąd zwarciov	1,12 A
Maximum continuous power	220 W
Maksymalny prąd Irms	4,7 A dla LXM32.U60N4 w 480 V 4,7 A dla LXM32.U60N4 w 400 V 4,7 A dla LXM32.U45M2 w 230 V
Maks. prąd ciągły	1,12 A
Częstotliwość przełączania	8 kHz
Drugi wał	Bez drugiego końca wału

Średnica wału	8 mm
Długość wału	25 mm
Szerokość klucza	12 mm
Rodzaj sprzężenia zwrotnego	Wielobrotowy enkoder SinCos Hiperface
Rozmiar kołnierza silnika	40 mm
Liczba warstw uzwojeń silnika	1
Stała momentu	0,19 N.m/A w 120 °C
Stała powrotna siła elektromotoryczna	13,6 V/Kobr/min w 20 °C
Liczba biegunów silnika	10
Inercja wirnika	0,0232 kg.cm ²
Rezystancja stojana	17,2 om w 20 °C
Indukcyjność stojana	14,6 mH w 20 °C
Elektryczna stała czasowa stojana	0,85 ms w 20 °C
Maksymalna siła osiowa Fa	0,2 x Fr
Rodzaj chłodzenia	Konwekcja naturalna
Długość	73,4 mm
Średnica kołnierza centrującego	30 mm
Głębokość kołnierza centrującego	2,5 mm
Liczba otworów montażowych	4
Średnica otworów montażowych	4,5 mm
Średnica otworów montażowych	46 mm
Masa produktu	0,4 kg

Jednostka opakowania

Jednostka miary opakowania 1	PCE
Ilość jednostek w opakowaniu 1	1
Wysokość opakowania 1	11,0 cm
Szerokość opakowania 1	17,0 cm
Długość opakowania 1	24,0 cm
Waga opakowania 1	627,0 g

Oferta zrównoważonego rozwoju

Stan trwałej oferty	Produkt Green Premium
Rozporządzenie REACH	Deklaracja REACH
Europejska dyrektywa RoHS	Zgodność z pro-active (produkt poza zakresem obowiązywania dyrektywy UE RoHS)
Bez rtęci	Tak
Norma RoHS Chiny	Dyrektywa RoHS Chiny
Informacje na temat zwolnienia z RoHS	Tak
Ujawnienie informacji o wpływie na środowisko	Środowiskowy Profil Produktu
Kulistość – profil	Nie są wymagane żadne specjalne operacje związane z recyklingiem
WEEE	Produkt należy zutylizować zgodnie z obowiązującymi na terenie Unii Europejskiej przepisami dotyczącymi odpadów i nie może on zostać wyrzucony wraz ze zwykłymi odpadami.
Bez PVC	Tak

Warunki gwarancji

Gwarancja	18 miesięcy
-----------	-------------

Karta danych technicznych BSH0401P37A2A

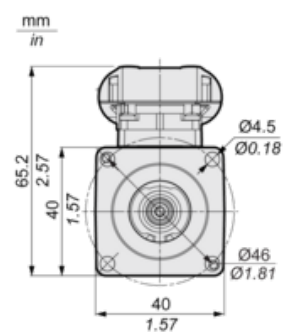
produktu

Dimensions Drawings

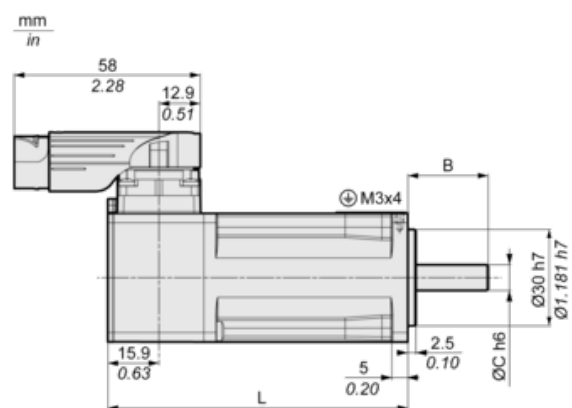
Servo Motors Dimensions

For Servo Motor without Brake

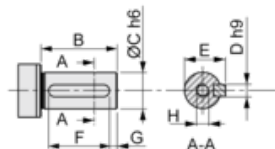
Front view



Left view



DIN 6885 A



	Dimensions in mm	Dimensions in in.
L	73.4	2.89
B	25	0.98
C	8	0.31
D	3	0.12
E	9.2	0.36
F	12	0.47
G	4	0.16
H	DIN 332 DS M3 x 9	
A	DIN 6885-A3x3x12	