

# Karta danych technicznych produktu

## Parametry

# BMI1002P32A

Lexium 32i, serwo silnik BMI, 3 fazowy, wał wpustowy IP65, enkoder wieloobrotowy, 131072 p/o x 4096 o



### Parametry podstawowe

Zgodność gamy	Lexium 32i
Typ produktu lub komponentu	Servo motor with power stage
Skrócona nazwa urządzenia	BMI

### Parametry uzupełniające

Maksymalna prędkość mechaniczna	6000 obr/min
Znamionowe napięcie zasilania [Us]	208...480 V - 15...10 %
Wartości graniczne napięcia wyjściowego	208...480 V
Ilość faz w sieci	Trzy fazy
Częstotliwość zasilania	50/60 Hz - 5...5 %
Granice częstotliwości sieciowej	47,5...63 Hz
Filtr EMC	Zintegrowany
Ciągły prąd wyjściowy	4 A w 8 kHz
Prąd wyjściowy szczytowy 3 s	12 A w 400 V dla 3 s
Ciągły prąd zwarciov	4 A
Ciągły moment	6 N.m w 208...480 V trzy fazy
Szczytowy moment utyku	14 N.M w 208 V trzy fazy 14 N.M w 400 V trzy fazy 14 N.m w 480 V trzy fazy
Znamionowa moc wyjściowa	1000 W w 208 V trzy fazy 1900 W w 400 V trzy fazy 1900 W w 480 V trzy fazy
Moment znamionowy	5,1 N.M w 400 V trzy fazy 5,4 N.M w 208 V trzy fazy 4,1 N.m w 480 V trzy fazy
Prędkość znamionowa	1900 rpm w 208 V trzy fazy 3800 rpm w 400 V trzy fazy 4700 rpm w 480 V trzy fazy
Maksymalny prąd Irms	17,5 A w 208 V, trzy fazy 17,5 A w 400 V, trzy fazy 17,5 A w 480 V, trzy fazy
Zgodność produktu	Drive control unit LXM32i CANopen[RETURN]Drive control unit LXM32i EtherCAT
Koniec wału	Z wpustem
Drugi wał	Bez drugiego końca wału
Średnica wału	19 mm
Długość wału	40 mm
Szerokość klucza	6 mm
Rodzaj sprzężenia zwrotnego	Absolute multiturn SinCos Hiperface
Rozdzielczość sprzężenia zwrotnego prędkości	131072 punkty/obrót x 4096 obrotów
Hamulec trzymania	Bez
Podstawa montażowa	Kołnierz zgodny z normą międzynarodową

Rozmiar kołnierza silnika	100 mm
Połączenie elektryczne	Złącze płytki drukowanej
Stała momentu	1,28 N.m/A w 20 °C
Stała powrotna siła elektromotoryczna	84,52 V/Kobr/min w 20 °C
Liczba biegunów silnika	10
Inercja wirnika	6,28 kg.cm <sup>2</sup>
Rezystancja stojana	2,347 om w 20 °C
Indukcyjność stojana	9,79 mH w 20 °C
Elektryczna stała czasowa stojana	4,17 ms w 20 °C
Maksymalna siła promieniowa Fr	990 N w 1000 obr/min 790 N w 2000 obr/min 690 N w 3000 obr/min 620 N w 4000 obr/min 580 N w 5000 obr/min
Maksymalna siła osiowa Fa	0,2 x Fr
Rodzaj chłodzenia	Konwekcja naturalna
Długość	273 mm
Liczba warstw uzwojeń silnika	2
Średnica kołnierza centrującego	95 mm
Głębokość kołnierza centrującego	3,5 mm
Liczba otworów montażowych	4
Średnica otworów montażowych	9 mm
Średnica otworów montażowych	115 mm
Wał	3,5 mm

## Środowisko pracy

Stopień ochrony IP	IP65
--------------------	------

## Jednostka opakowania

Jednostka miary opakowania 1	PCE
Ilość jednostek w opakowaniu 1	1
Wysokość opakowania 1	25,0 cm
Szerokość opakowania 1	18,6 cm
Długość opakowania 1	55,0 cm
Waga opakowania 1	9,5 kg

## Oferta zrównoważonego rozwoju

Stan trwałej oferty	Produkt Green Premium
Rozporządzenie REACH	<a href="#">Deklaracja REACH</a>
Europejska dyrektywa RoHS	Zgodność z pro-active (produkt poza zakresem obowiązywania dyrektywy UE RoHS)
Bez rtęci	Tak
Norma RoHS Chiny	<a href="#">Dyrektywa RoHS Chiny</a>
Informacje na temat zwolnienia z RoHS	<a href="#">Tak</a>
Ujawnienie informacji o wpływie na środowisko	<a href="#">Środowiskowy Profil Produktu</a>
Kulistość – profil	<a href="#">Informacja O Żywotności</a>
WEEE	Produkt należy zutylizować zgodnie z obowiązującymi na terenie Unii Europejskiej przepisami dotyczącymi odpadów i nie może on zostać wyrzucony wraz ze zwykłymi odpadami.
Bez PVC	Tak

## Warunki gwarancji

Gwarancja	18 months
-----------	-----------

# Karta danych technicznych BMI1002P32A

## produktu

### Dimensions Drawings

#### External Dimensions

#### With Standard Braking Resistor

Mounting type A



- (1) Module for supply voltage
- (2) I/O module
- (3) Standard braking resistor

Dimensions in mm

W	H	L
132,6	217	294

Dimensions in in.

W	H	L
5,22	8,54	11,57

Mounting type B



- (1) Module for supply voltage
- (2) I/O module
- (3) Standard braking resistor

Dimensions in mm

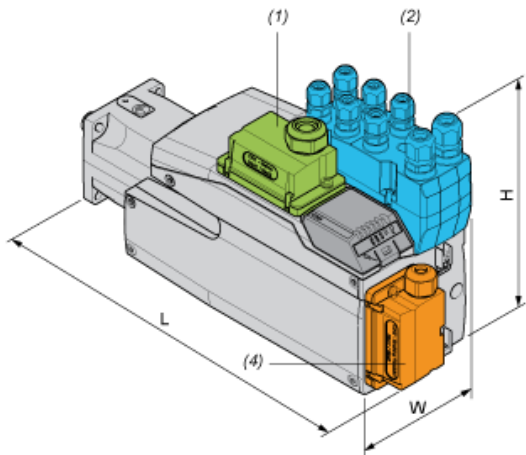
W	H	L
132,6	168	343

Dimensions in in.

W	H	L
5,22	6,61	13,5

### With External Braking Resistor

Mounting type C



- (1) Module for supply voltage
- (2) I/O module
- (4) External braking resistor

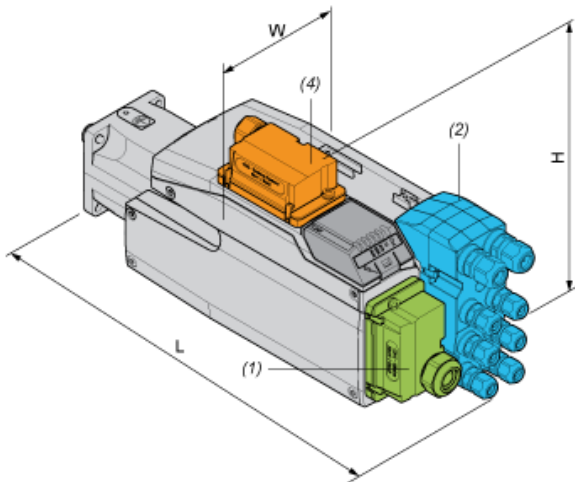
Dimensions in mm

W	H	L
132,6	217	306

Dimensions in in.

W	H	L
5,22	8,54	12,05

Mounting type D



- (1) Module for supply voltage
- (2) I/O module
- (4) External braking resistor

Dimensions in mm

W	H	L
132,6	180	343

Dimensions in in.

W	H	L
5,22	7,09	13,5

### Mounting type E



- (1) Module for supply voltage
- (2) I/O module
- (4) External braking resistor

Dimensions in mm

W	H	L
132,6	217	333

Dimensions in in.

W	H	L
5,22	8,54	13,11

### Mounting type F



- (1) Module for supply voltage
- (2) I/O module
- (4) External braking resistor

Dimensions in mm

W	H	L
132,6	206,5	343

Dimensions in in.

W	H	L
5,22	8,13	13,5

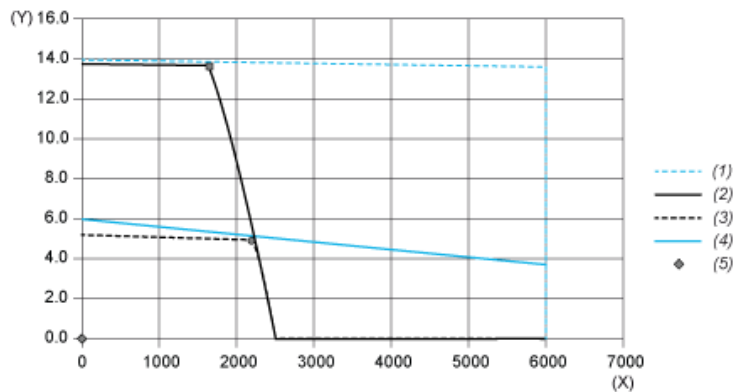
# Karta danych technicznych BMI1002P32A

## produktu

### Performance Curves

#### Performance Curves

#### Torque/Speed Curves with 208 V Three Phases Supply Voltage

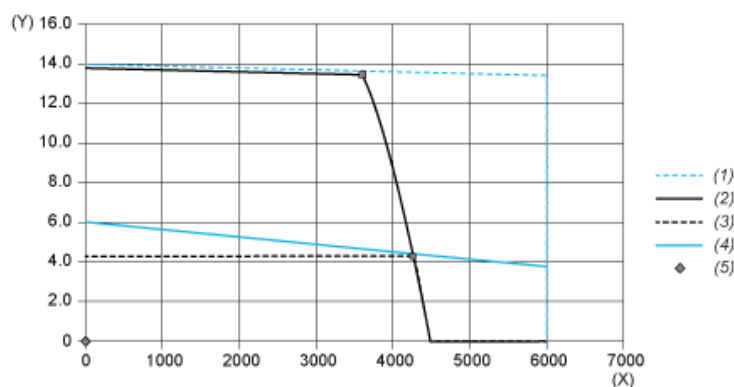


- (X) Speed (rpm)
- (Y) Torque (N.m)
- (1) Motor peak
- (2) Drive peak
- (3) Drive cont
- (4) Motor cont
- (5) Operating point

		Power	At Speed	With Torque
max. Peak Power	■	2499 W	1740 rpm	13.72 N.m
max Cont. Power (Drive)	●	1109	2160 rpm	4.90 N.m

#### Performance Curves

#### Torque/Speed Curves with 400 V Three Phases Supply Voltage

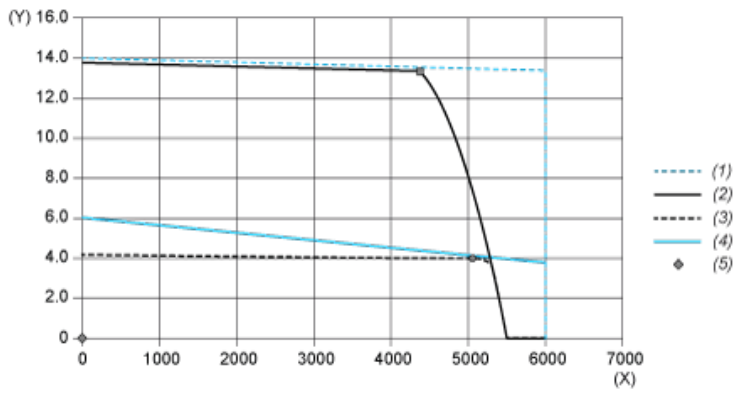


- (X) Speed (rpm)
- (Y) Torque (N.m)
- (1) Motor peak
- (2) Drive peak
- (3) Drive cont
- (4) Motor cont
- (5) Operating point

		Power	At Speed	With Torque
max. Peak Power	■	5090 W	3600 rpm	13.50 N.m
max Cont. Power (Drive)	●	1954 W	4320 rpm	4.32 N.m

## Performance Curves

### Torque/Speed Curves with 480 V Three Phases Supply Voltage



- (X) Speed (rpm)
- (Y) Torque (N.m)
- (1) Motor peak
- (2) Drive peak
- (3) Drive cont
- (4) Motor cont
- (5) Operating point

		Power	At Speed	With Torque
max. Peak Power	■	6117 W	4380 rpm	13.34 N.m
max Cont. Power (Drive)	●	2080 W	5040 rpm	3.94 N.m