



Parametry podstawowe

Zgodność gamy	Lexium 32i
Typ produktu lub komponentu	Servo motor with power stage
Skrócona nazwa urządzenia	BMI

Parametry uzupełniające

Maksymalna prędkość mechaniczna	8000 obr/min
Znamionowe napięcie zasilania [Us]	115...230 V - 15...10 %
Wartości graniczne napięcia wyjściowego	100...240 V
Ilość faz w sieci	Jednofazowy
Częstotliwość zasilania	50/60 Hz - 5...5 %
Granice częstotliwości sieciowej	47,5...63 Hz
Filtr EMC	Zintegrowany
Ciągły prąd wyjściowy	3,5 A w 8 kHz
Prąd wyjściowy szczytowy 3 s	10,5 A w 230 V dla 3 s
Ciągły prąd zwarciov	3,5 A
Ciągły moment	3,4 N.m w 115...230 V jednofazowy
Szczytowy moment utyku	8,6 N.M w 115 V jednofazowy 8,6 N.m w 230 V jednofazowy
Znamionowa moc wyjściowa	700 W w 230 V jednofazowy 400 W w 115 V jednofazowy
Moment znamionowy	2,9 N.M w 115 V jednofazowy 2,2 N.m w 230 V jednofazowy
Prędkość znamionowa	3200 obr./min w 230 V jednofazowy 1400 rpm w 115 V jednofazowy
Maksymalny prąd Irms	17,8 A w 115 V, jednofazowy 17,8 A w 230 V, jednofazowy
Zgodność produktu	Drive control unit LXM32i CANopen[RETURN]Drive control unit LXM32i EtherCAT
Koniec wału	Z wpustem
Drugi wał	Bez drugiego końca wału
Średnica wału	14 mm
Długość wału	30 mm
Szerokość klucza	5 mm
Rodzaj sprzężenia zwrotnego	Absolutny jednoobrotowy SinCos Hiperface
Rozdzielczość sprzężenia zwrotnego prędkości	32 768 punktów/obrot
Hamulec trzymania	Bez
Podstawa montażowa	Kołnierz zgodny z normą międzynarodową
Rozmiar kołnierza silnika	70 mm
Połączenie elektryczne	Złącze płytki drukowanej
Stała momentu	0,81 N.m/A w 20 °C

Stała powrotna siła elektromotoryczna	54,44 V/Kobr/min w 20 °C
Liczba biegunów silnika	10
Inercja wirnika	1,67 kg.cm ²
Rezystancja stojana	2,58 om w 20 °C
Indukcyjność stojana	2,28 mH w 20 °C
Elektryczna stała czasowa stojana	0,88 ms w 20 °C
Maksymalna siła promieniowa Fr	730 N w 1000 obr/min 580 N w 2000 obr/min 510 N w 3000 obr/min 460 N w 4000 obr/min 430 N w 5000 obr/min 400 N w 6000 obr/min
Maksymalna siła osiowa Fa	0,2 x Fr
Rodzaj chłodzenia	Konwekcja naturalna
Długość	300 mm
Liczba warstw uzwojeń silnika	3
Średnica kołnierza centrującego	60 mm
Głębokość kołnierza centrującego	2,5 mm
Liczba otworów montażowych	4
Średnica otworów montażowych	5,5 mm
Średnica otworów montażowych	75...82 mm
Wał	2,5 mm

Środowisko pracy

Stopień ochrony IP	Wałek: IP54 Obudowa: IP65
--------------------	------------------------------

Jednostka opakowania

Jednostka miary opakowania 1	PCE
Ilość jednostek w opakowaniu 1	1
Wysokość opakowania 1	25,0 cm
Szerokość opakowania 1	18,6 cm
Długość opakowania 1	55,0 cm
Waga opakowania 1	6,5 kg

Oferta zrównoważonego rozwoju

Stan trwałej oferty	Produkt Green Premium
Rozporządzenie REACH	Deklaracja REACH
Europejska dyrektywa RoHS	Zgodność z pro-active (produkt poza zakresem obowiązywania dyrektywy UE RoHS)
Bez rtęci	Tak
Norma RoHS Chiny	Dyrektywa RoHS Chiny
Informacje na temat zwolnienia z RoHS	Tak
Ujawnienie informacji o wpływie na środowisko	Środowiskowy Profil Produktu
Kulistość – profil	Informacja O Żywności
WEEE	Produkt należy zutylizować zgodnie z obowiązującymi na terenie Unii Europejskiej przepisami dotyczącymi odpadów i nie może on zostać wyrzucony wraz ze zwykłymi odpadami.
Bez PVC	Tak

Warunki gwarancji

Gwarancja	18 months
-----------	-----------

Karta danych technicznych BMI0703T16A

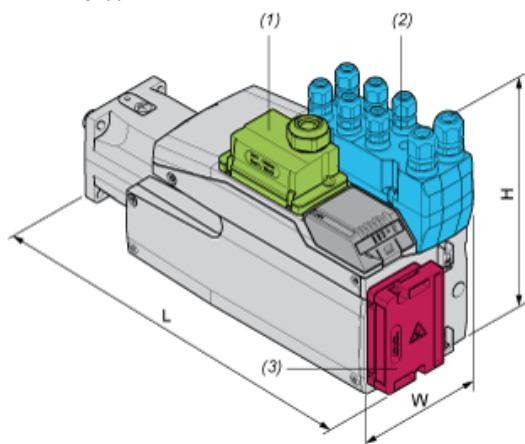
produktu

Dimensions Drawings

External Dimensions

With Standard Braking Resistor

Mounting type A



- (1) Module for supply voltage
- (2) I/O module
- (3) Standard braking resistor

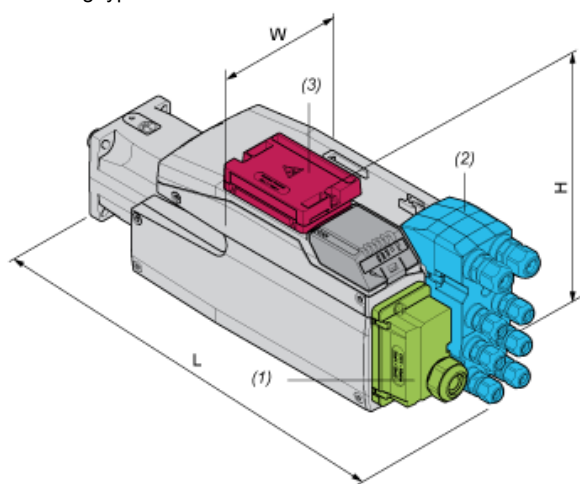
Dimensions in mm

W	H	L
99	187	321

Dimensions in in.

W	H	L
3,90	7,36	12,64

Mounting type B



- (1) Module for supply voltage
- (2) I/O module
- (3) Standard braking resistor

Dimensions in mm

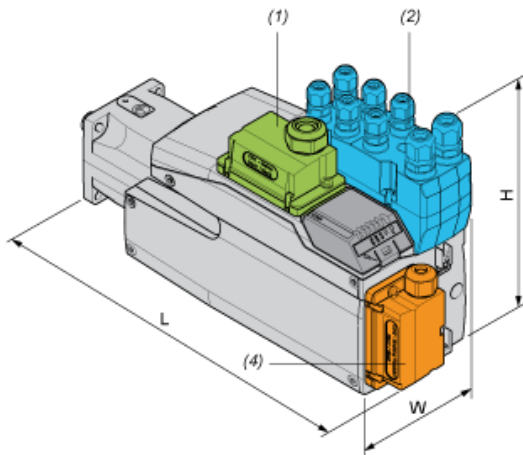
W	H	L
99	138,5	370

Dimensions in in.

W	H	L
3,90	5,45	14,57

With External Braking Resistor

Mounting type C



- (1) Module for supply voltage
- (2) I/O module
- (4) External braking resistor

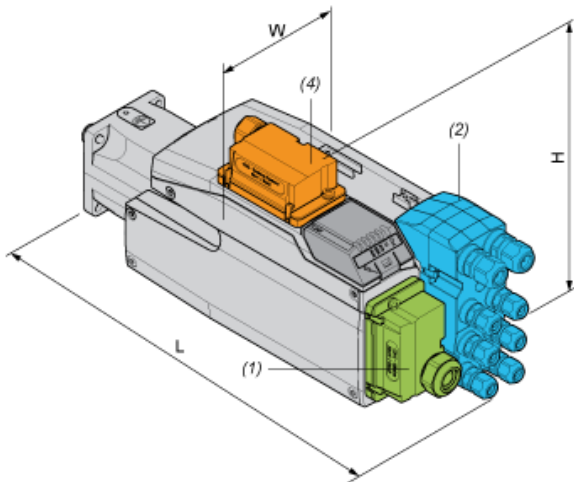
Dimensions in mm

W	H	L
99	187	333

Dimensions in in.

W	H	L
3,90	7,36	13,11

Mounting type D



- (1) Module for supply voltage
- (2) I/O module
- (4) External braking resistor

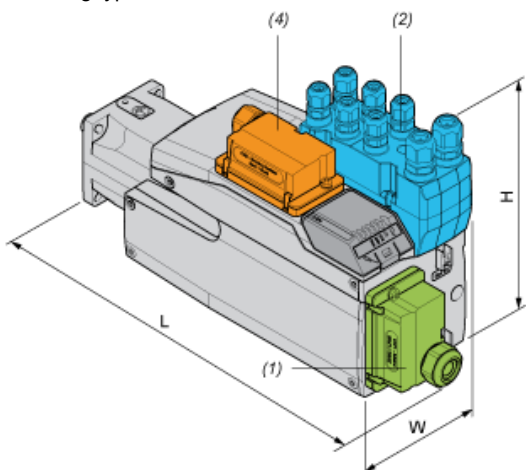
Dimensions in mm

W	H	L
99	160	370

Dimensions in in.

W	H	L
3,90	6,3	14,57

Mounting type E



- (1) Module for supply voltage
- (2) I/O module
- (4) External braking resistor

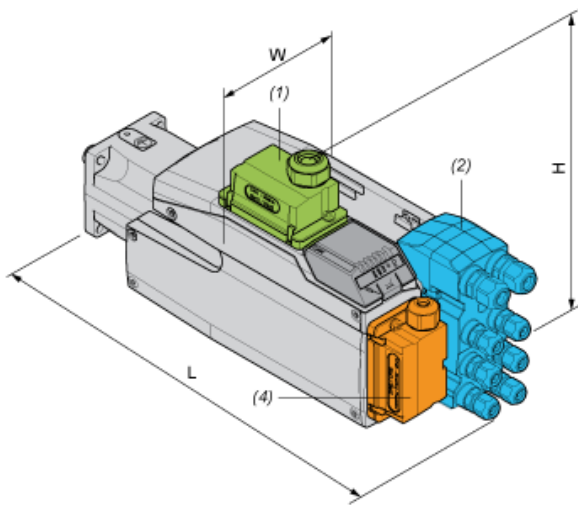
Dimensions in mm

W	H	L
99	187	360

Dimensions in in.

W	H	L
3,90	7,36	14,17

Mounting type F



- (1) Module for supply voltage
- (2) I/O module
- (4) External braking resistor

Dimensions in mm

W	H	L
99	180	370

Dimensions in in.

W	H	L
3,90	7,09	14,57

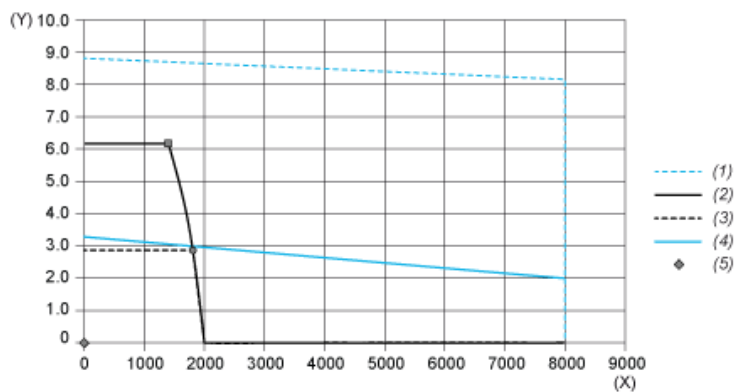
Karta danych technicznych BMI0703T16A

produktu

Performance Curves

Performance Curves

Torque/Speed Curves with 115 V Single Phase Supply Voltage

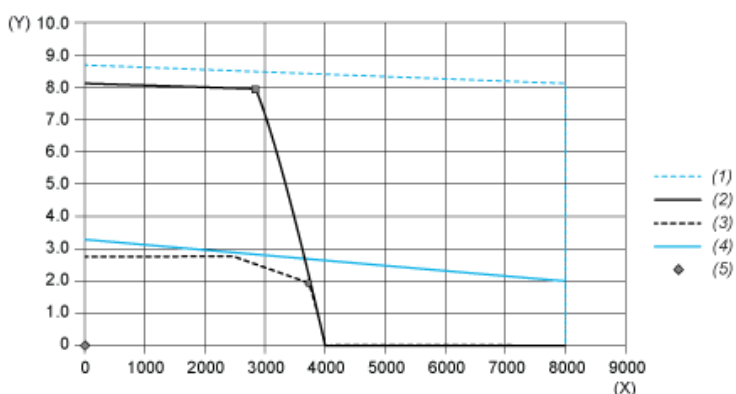


- (X) Speed (rpm)
- (Y) Torque (N.m)
- (1) Motor peak
- (2) Drive peak
- (3) Drive cont
- (4) Motor cont
- (5) Operating point

		Power	At Speed	With Torque
max. Peak Power	■	889 W	1360 rpm	6.24 N.m
max Cont. Power (Drive)	●	501 W	1680 rpm	2.85 N.m

Performance Curves

Torque/Speed Curves with 230 V Single Phase Supply Voltage



- (X) Speed (rpm)
- (Y) Torque (N.m)
- (1) Motor peak
- (2) Drive peak
- (3) Drive cont
- (4) Motor cont
- (5) Operating point

		Power	At Speed	With Torque
max. Peak Power	■	2314 W	2800 rpm	7.89 N.m
max Cont. Power (Drive)	●	738 W	3600 rpm	1.96 N.m