



## Parametry podstawowe

Zgodność gamy	Lexium 32i
Typ produktu lub komponentu	Servo motor with power stage
Skrócona nazwa urządzenia	BMI

## Parametry uzupełniające

Maksymalna prędkość mechaniczna	8000 obr/min
Znamionowe napięcie zasilania [Us]	115...230 V - 15...10 %
Wartości graniczne napięcia wyjściowego	100...240 V
Ilość faz w sieci	Jednofazowy
Częstotliwość zasilania	50/60 Hz - 5...5 %
Granice częstotliwości sieciowej	47,5...63 Hz
Filtr EMC	Zintegrowany
Ciągły prąd wyjściowy	3,5 A w 8 kHz
Prąd wyjściowy szczytowy 3 s	10,5 A w 230 V dla 3 s
Ciągły prąd zwarciov	3,5 A
Ciągły moment	3,4 N.m w 115...230 V jednofazowy
Szczytowy moment utyku	8,6 N.M w 115 V jednofazowy 8,6 N.m w 230 V jednofazowy
Znamionowa moc wyjściowa	700 W w 230 V jednofazowy 400 W w 115 V jednofazowy
Moment znamionowy	2,9 N.M w 115 V jednofazowy 2,2 N.m w 230 V jednofazowy
Prędkość znamionowa	3200 obr./min w 230 V jednofazowy 1400 rpm w 115 V jednofazowy
Maksymalny prąd Irms	17,8 A w 115 V, jednofazowy 17,8 A w 230 V, jednofazowy
Zgodność produktu	Drive control unit LXM32i CANopen[RETURN]Drive control unit LXM32i EtherCAT
Koniec wału	Niegwintowany
Drugi wał	Bez drugiego końca wału
Średnica wału	14 mm
Długość wału	30 mm
Rodzaj sprzężenia zwrotnego	Absolute multiturn SinCos Hiperface
Rozdzielczość sprzężenia zwrotnego prędkości	131072 punkty/obrót x 4096 obrotów
Hamulec trzymania	Bez
Podstawa montażowa	Kołnierz zgodny z normą międzynarodową
Rozmiar kołnierza silnika	70 mm
Połączenie elektryczne	Złącze płytki drukowanej
Stała momentu	0,81 N.m/A w 20 °C
Stała powrotna siła elektromotoryczna	54,44 V/Kobr/min w 20 °C

Liczba biegunów silnika	10
Inercja wirnika	1,67 kg.cm <sup>2</sup>
Rezystancja stojana	2,58 om w 20 °C
Indukcyjność stojana	2,28 mH w 20 °C
Elektryczna stała czasowa stojana	0,88 ms w 20 °C
Maksymalna siła promieniowa Fr	730 N w 1000 obr/min 580 N w 2000 obr/min 510 N w 3000 obr/min 460 N w 4000 obr/min 430 N w 5000 obr/min 400 N w 6000 obr/min
Maksymalna siła osiowa Fa	0,2 x Fr
Rodzaj chłodzenia	Konwekcja naturalna
Długość	300 mm
Liczba warstw uzwojeń silnika	3
Średnica kołnierza centrującego	60 mm
Głębokość kołnierza centrującego	2,5 mm
Liczba otworów montażowych	4
Średnica otworów montażowych	5,5 mm
Średnica otworów montażowych	75...82 mm
Wał	2,5 mm

## Środowisko pracy

Stopień ochrony IP	Wątek: IP54 Obudowa: IP65
--------------------	------------------------------

## Jednostka opakowania

Jednostka miary opakowania 1	PCE
Ilość jednostek w opakowaniu 1	1
Wysokość opakowania 1	25,0 cm
Szerokość opakowania 1	18,6 cm
Długość opakowania 1	55,0 cm
Waga opakowania 1	6,5 kg

## Oferta zrównoważonego rozwoju

Stan trwałej oferty	Produkt Green Premium
Rozporządzenie REACH	<a href="#">Deklaracja REACH</a>
Europejska dyrektywa RoHS	Zgodność z pro-active (produkt poza zakresem obowiązywania dyrektywy UE RoHS)
Bez rtęci	Tak
Norma RoHS Chiny	<a href="#">Dyrektywa RoHS Chiny</a>
Informacje na temat zwolnienia z RoHS	<a href="#">Tak</a>
Ujawnienie informacji o wpływie na środowisko	<a href="#">Środowiskowy Profil Produktu</a>
Kulistość – profil	<a href="#">Informacja O Żywności</a>
WEEE	Produkt należy zutylizować zgodnie z obowiązującymi na terenie Unii Europejskiej przepisami dotyczącymi odpadów i nie może on zostać wyrzucony wraz ze zwykłymi odpadami.
Bez PVC	Tak

## Warunki gwarancji

Gwarancja	18 months
-----------	-----------

# Karta danych technicznych BMI0703T02A

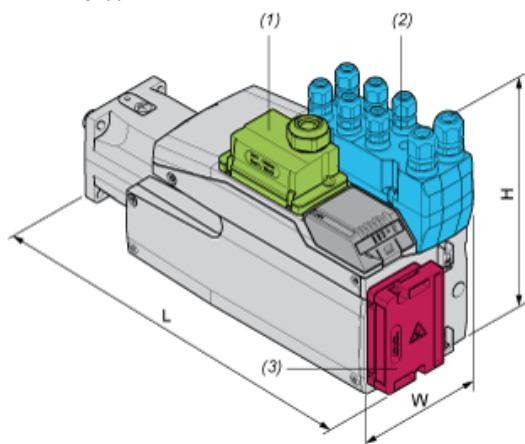
## produktu

### Dimensions Drawings

#### External Dimensions

#### With Standard Braking Resistor

Mounting type A



- (1) Module for supply voltage
- (2) I/O module
- (3) Standard braking resistor

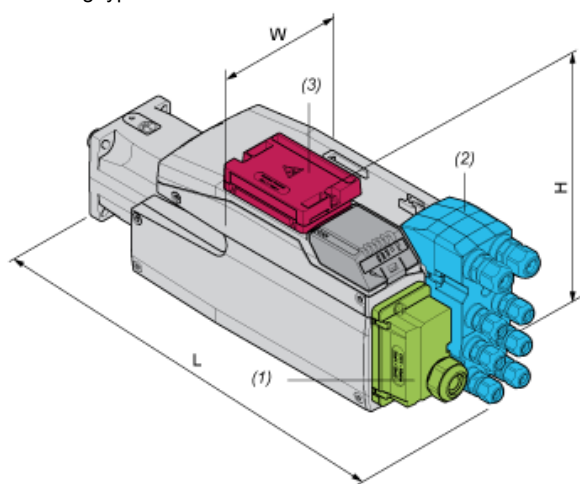
Dimensions in mm

W	H	L
99	187	321

Dimensions in in.

W	H	L
3,90	7,36	12,64

Mounting type B



- (1) Module for supply voltage
- (2) I/O module
- (3) Standard braking resistor

Dimensions in mm

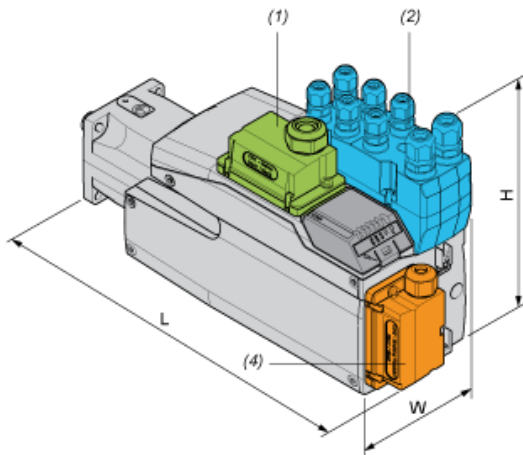
W	H	L
99	138,5	370

Dimensions in in.

W	H	L
3,90	5,45	14,57

### With External Braking Resistor

Mounting type C



- (1) Module for supply voltage
- (2) I/O module
- (4) External braking resistor

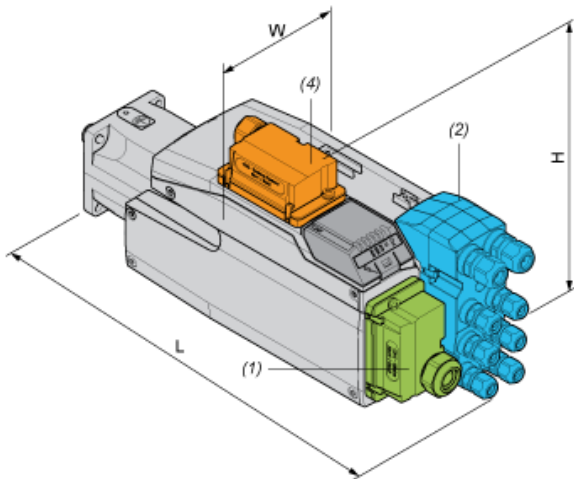
Dimensions in mm

W	H	L
99	187	333

Dimensions in in.

W	H	L
3,90	7,36	13,11

Mounting type D



- (1) Module for supply voltage
- (2) I/O module
- (4) External braking resistor

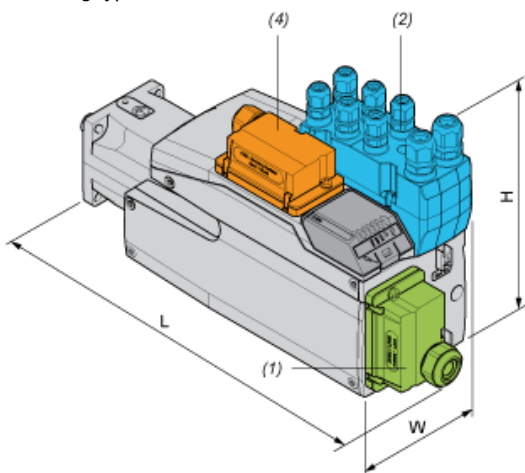
Dimensions in mm

W	H	L
99	160	370

Dimensions in in.

W	H	L
3,90	6,3	14,57

### Mounting type E



- (1) Module for supply voltage
- (2) I/O module
- (4) External braking resistor

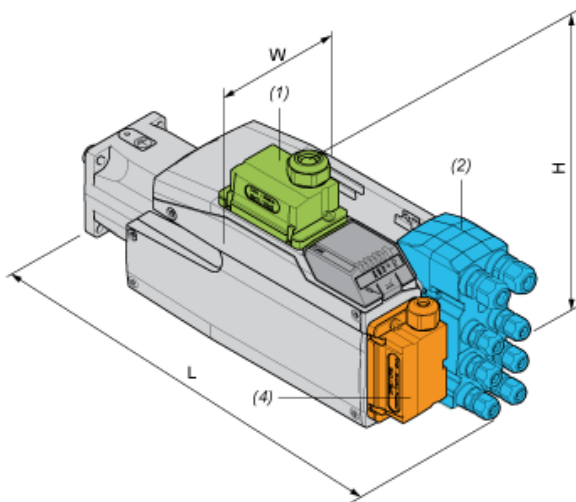
Dimensions in mm

W	H	L
99	187	360

Dimensions in in.

W	H	L
3,90	7,36	14,17

### Mounting type F



- (1) Module for supply voltage
- (2) I/O module
- (4) External braking resistor

Dimensions in mm

W	H	L
99	180	370

Dimensions in in.

W	H	L
3,90	7,09	14,57

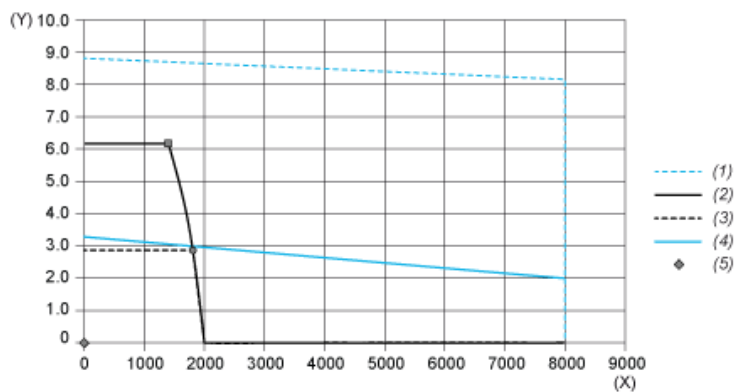
# Karta danych technicznych BMI0703T02A

## produktu

### Performance Curves

#### Performance Curves

#### Torque/Speed Curves with 115 V Single Phase Supply Voltage

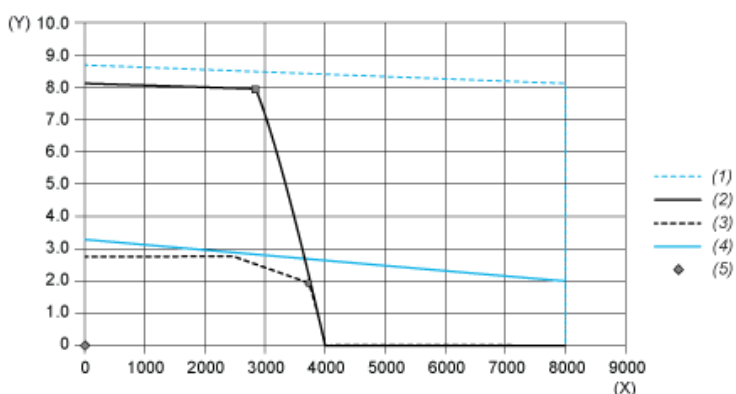


- (X) Speed (rpm)
- (Y) Torque (N.m)
- (1) Motor peak
- (2) Drive peak
- (3) Drive cont
- (4) Motor cont
- (5) Operating point

		Power	At Speed	With Torque
max. Peak Power	■	889 W	1360 rpm	6.24 N.m
max Cont. Power (Drive)	●	501 W	1680 rpm	2.85 N.m

#### Performance Curves

#### Torque/Speed Curves with 230 V Single Phase Supply Voltage



- (X) Speed (rpm)
- (Y) Torque (N.m)
- (1) Motor peak
- (2) Drive peak
- (3) Drive cont
- (4) Motor cont
- (5) Operating point

		Power	At Speed	With Torque
max. Peak Power	■	2314 W	2800 rpm	7.89 N.m
max Cont. Power (Drive)	●	738 W	3600 rpm	1.96 N.m