



Parametry podstawowe

Zgodność gamy	Lexium 32i
Typ produktu lub komponentu	Servo motor with power stage
Skrócona nazwa urządzenia	BMI

Parametry uzupełniające

Maksymalna prędkość mechaniczna	8000 obr/min
Znamionowe napięcie zasilania [Us]	208...480 V - 15...10 %
Wartości graniczne napięcia wyjściowego	208...480 V
Ilość faz w sieci	Trzy fazy
Częstotliwość zasilania	50/60 Hz - 5...5 %
Granice częstotliwości sieciowej	47,5...63 Hz
Filtr EMC	Zintegrowany
Ciągły prąd wyjściowy	2 A w 8 kHz
Prąd wyjściowy szczytowy 3 s	6 A w 400 V dla 3 s
Ciągły prąd zwarciov	2 A
Ciągły moment	3,4 N.m w 208...480 V trzy fazy
Szczytowy moment utyku	8,6 N.M w 208 V trzy fazy 8,6 N.M w 400 V trzy fazy 8,6 N.m w 480 V trzy fazy
Znamionowa moc wyjściowa	900 W w 400 V trzy fazy 900 W w 480 V trzy fazy 450 W w 208 V trzy fazy
Moment znamionowy	2,9 N.M w 208 V trzy fazy 2,7 N.M w 400 V trzy fazy 2,3 N.m w 480 V trzy fazy
Prędkość znamionowa	3300 rpm w 400 V trzy fazy 1600 obr/min w 208 V trzy fazy 3900 rpm w 480 V trzy fazy
Maksymalny prąd Irms	12,5 A w 400 V, trzy fazy 12,5 A w 480 V, trzy fazy 12,5 A w 208 V, trzy fazy
Zgodność produktu	Drive control unit LXM32i CANopen Drive control unit LXM32i EtherCAT
Koniec wału	Niegwintowany
Drugi wał	Bez drugiego końca wału
Średnica wału	14 mm
Długość wału	30 mm
Rodzaj sprzężenia zwrotnego	Absolute multiturn SinCos Hiperface
Rozdzielczość sprzężenia zwrotnego prędkości	32 768 punktów/obrót x 4096 obrotów
Hamulec trzymania	Bez
Podstawa montażowa	Kołnierz zgodny z normą międzynarodową

Rozmiar kołnierza silnika	70 mm
Połączenie elektryczne	Złącze płytki drukowanej
Stała momentu	1,41 N.m/A w 20 °C
Stała powrotna siła elektromotoryczna	95,39 V/Kobr/min w 20 °C
Liczba biegunów silnika	10
Inercja wirnika	1,67 kg.cm ²
Rezystancja stojana	7,99 om w 20 °C
Indukcyjność stojana	25,6 mH w 20 °C
Elektryczna stała czasowa stojana	3,2 ms w 20 °C
Maksymalna siła promieniowa Fr	730 N w 1000 obr/min 580 N w 2000 obr/min 510 N w 3000 obr/min 460 N w 4000 obr/min 430 N w 5000 obr/min 400 N w 6000 obr/min
Maksymalna siła osiowa Fa	0,2 x Fr
Rodzaj chłodzenia	Konwekcja naturalna
Długość	300 mm
Liczba warstw uzwojeń silnika	3
Średnica kołnierza centrującego	60 mm
Głębokość kołnierza centrującego	2,5 mm
Liczba otworów montażowych	4
Średnica otworów montażowych	5,5 mm
Średnica otworów montażowych	75...82 mm
Wał	2,5 mm

Środowisko pracy

Stopień ochrony IP	Wałek: IP54 Obudowa: IP65
--------------------	------------------------------

Jednostka opakowania

Jednostka miary opakowania 1	PCE
Ilość jednostek w opakowaniu 1	1
Wysokość opakowania 1	25,8 cm
Szerokość opakowania 1	20,0 cm
Długość opakowania 1	59,0 cm
Waga opakowania 1	6,5 kg
Jednostka miary opakowania 2	P06
Ilość jednostek w opakowaniu 2	8
Wysokość opakowania 2	77,0 cm
Szerokość opakowania 2	80,0 cm
Długość opakowania 2	60,0 cm
Waga opakowania 2	60,5 kg

Oferta zrównoważonego rozwoju

Stan trwałej oferty	Produkt Green Premium
Rozporządzenie REACH	 Deklaracja REACH
Europejska dyrektywa RoHS	Zgodność z pro-active (produkt poza zakresem obowiązywania dyrektywy UE RoHS)
Bez rtęci	Tak
Norma RoHS Chiny	 Dyrektywa RoHS Chiny
Informacje na temat zwolnienia z RoHS	 Tak
Ujawnienie informacji o wpływie na środowisko	 Środowiskowy Profil Produktu
Kulistość – profil	 Informacja O Żywności

WEEE	Produkt należy zutylizować zgodnie z obowiązującymi na terenie Unii Europejskiej przepisami dotyczącymi odpadów i nie może on zostać wyrzucony wraz ze zwykłymi odpadami.
Bez PVC	Tak
Warunki gwarancji	
Gwarancja	18 months

Karta danych technicznych BMI0703P07A

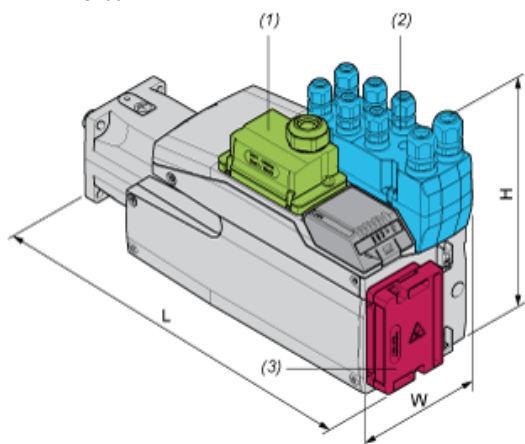
produktu

Dimensions Drawings

External Dimensions

With Standard Braking Resistor

Mounting type A



- (1) Module for supply voltage
- (2) I/O module
- (3) Standard braking resistor

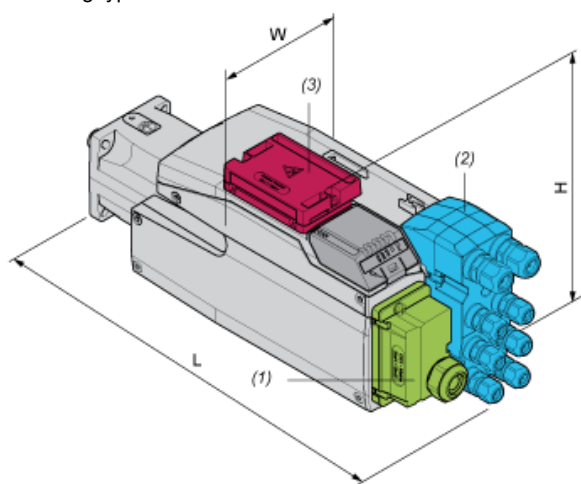
Dimensions in mm

W	H	L
99	187	321

Dimensions in in.

W	H	L
3,90	7,36	12,64

Mounting type B



- (1) Module for supply voltage
- (2) I/O module
- (3) Standard braking resistor

Dimensions in mm

W	H	L
99	138,5	370

Dimensions in in.

W	H	L
3,90	5,45	14,57

With External Braking Resistor

Mounting type C



- (1) Module for supply voltage
- (2) I/O module
- (4) External braking resistor

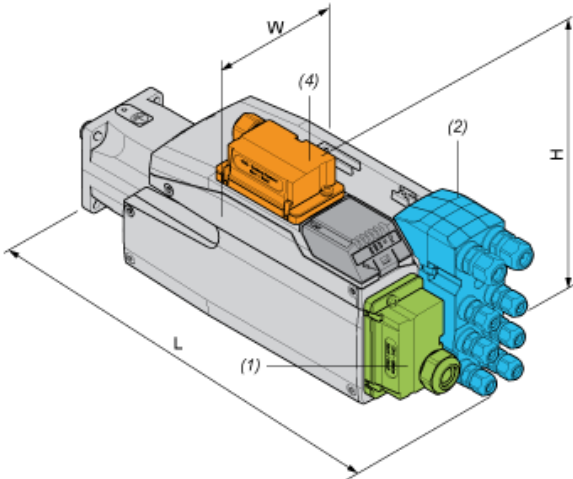
Dimensions in mm

W	H	L
99	187	333

Dimensions in in.

W	H	L
3,90	7,36	13,11

Mounting type D



- (1) Module for supply voltage
- (2) I/O module
- (4) External braking resistor

Dimensions in mm

W	H	L
99	160	370

Dimensions in in.

W	H	L
3,90	6,3	14,57

Mounting type E



- (1) Module for supply voltage
- (2) I/O module
- (4) External braking resistor

Dimensions in mm

W	H	L
99	187	360

Dimensions in in.

W	H	L
3,90	7,36	14,17

Mounting type F



- (1) Module for supply voltage
- (2) I/O module
- (4) External braking resistor

Dimensions in mm

W	H	L
99	180	370

Dimensions in in.

W	H	L
3,90	7,09	14,57

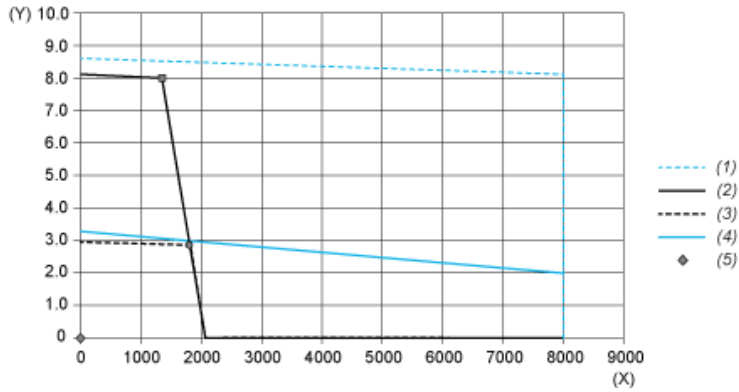
Karta danych technicznych BMI0703P07A

produktu

Performance Curves

Performance Curves

Torque/Speed Curves with 208 V Three Phases Supply Voltage

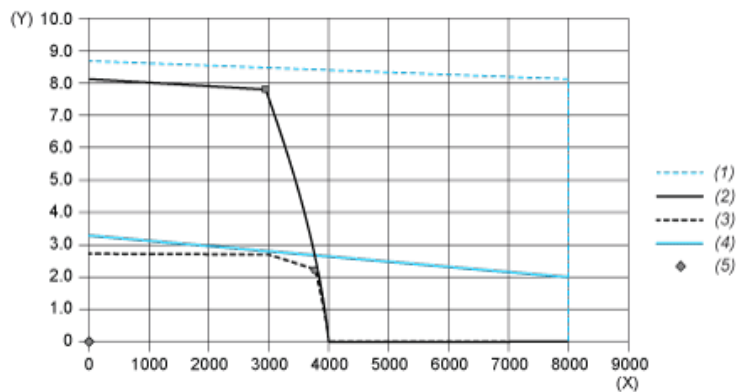


- (X) Speed (rpm)
- (Y) Torque (N.m)
- (1) Motor peak
- (2) Drive peak
- (3) Drive cont
- (4) Motor cont
- (5) Operating point

		Power	At Speed	With Torque
max. Peak Power	■	1138 W	1360 rpm	7.99 N.m
max Cont. Power (Drive)	●	564 W	1840 rpm	2.93 N.m

Performance Curves

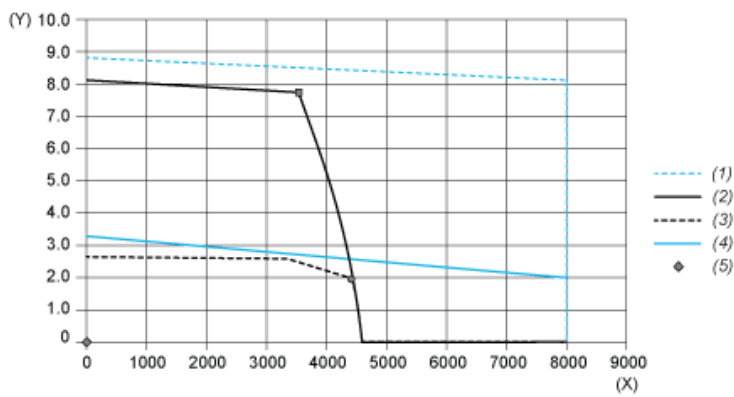
Torque/Speed Curves with 400 V Three Phases Supply Voltage



- (X) Speed (rpm)
- (Y) Torque (N.m)
- (1) Motor peak
- (2) Drive peak
- (3) Drive cont
- (4) Motor cont
- (5) Operating point

		Power	At Speed	With Torque
max. Peak Power	■	2390 W	2960 rpm	7.71 N.m
max Cont. Power (Drive)	●	895 W	3760 rpm	2.27 N.m

Torque/Speed Curves with 480 V Three Phases Supply Voltage



- (X) Speed (rpm)
- (Y) Torque (N.m)
- (1) Motor peak
- (2) Drive peak
- (3) Drive cont
- (4) Motor cont
- (5) Operating point

		Power	At Speed	With Torque
max. Peak Power	■	2915 W	3600 rpm	7.73 N.m
max Cont. Power (Drive)	●	945 W	4560 rpm	1.98 N.m