

Parametry podstawowe

Zgodność gamy	Lexium SD3
Typ produktu lub komponentu	Silnik do sterowania ruchem
Skrócona nazwa urządzenia	BRS3
Maksymalna prędkość mechaniczna	3000 obr/min
Rodzaj silnika	3-fazowy silnik krokowy
Liczba biegunów silnika	6
Graniczne napięcie zasilające	230 V prąd przemienny (AC) 325 V prąd stały (DC)
Podstawa montażowa	Kryza
Rozmiar kołnierza silnika	85 mm
Długość	111 mm
Średnica kołnierza centrującego	73 mm

Parametry uzupełniające

Głębokość kołnierza centrującego	2 mm
Liczba otworów montażowych	4
Średnica otworów montażowych	6,5 mm
Średnica otworów montażowych	98,99 mm
Połączenie elektryczne	Złącze
Hamulec trzymania	Bez
Koniec wału	Niegwintowany
Drugi wał	Z drugim końcem wału
Średnica wału	9,5 mm
Długość wału	30 mm
Moment znamionowy	2 N.m
Szczytowy moment utyku	1,9 N.m
Ciągły moment	1,9 N.m
Moment wstrzymujący	2,26 N.m
Inercja wirnika	1,1 kg.cm ²
Rozdzielczość	1.8 °, 0.9 °, 0.72 °, 0.36 °, 0.18 °, 0.09 °, 0.072 °, 0.036 ° kąt kroku 200, 400, 500, 1000, 2000, 4000, 5000, 10000 kroków liczba pełnych kroków na obrót
Niedokładność	+/- 6 arc min
Maksymalna częstotliwość startów	5,3 kHz
Prąd znamionowy [In]	1,75 A
Rezystancja	6,5 om (uzwojenie)
Stała czasowa	7 ms
Maksymalna siła promieniowa Fr	100 N (pierwszy koniec wału) 50 N (drugi koniec wału)
Maksymalna siła osiowa Fa	175 N (siła rozciągająca) 30 N (ciśnienie)
Czas eksploatacji w godzinach	20000 godz. (łożysko)
Przyśpieszenie kątowe	200000 rad/s ²
Masa produktu	2,1 kg

Środowisko pracy

Normy	IEC 60072-1 EN 50347
Rodzaj chłodzenia	Konwekcja naturalna
Temperatura otoczenia dla pracy urządzenia	-25...40 °C
Temperatura otoczenia dla przechowywania	-25...70 °C
Wysokość pracy (w metrach nad poziomem morza)	<= 1000 m bez zmniejszania mocy znamionowej
Wilgotność względna	15...85 % bez kondensacji
Odporność na wibracje	20 m/s ² maksimum A zgodnie z EN/IEC 60034-14
Stopień ochrony IP	Tuleja wału silnika: IP41 zgodnie z EN/IEC 60034-5 Całkowity oprócz tulei wału: IP56 zgodnie z EN/IEC 60034-5
Klasa temperaturowa	F uzwojenie zgodnie z IEC/EN 60034-1

Jednostka opakowania

Jednostka miary opakowania 1	PCE
Ilość jednostek w opakowaniu 1	1
Wysokość opakowania 1	22 cm
Szerokość opakowania 1	19,5 cm
Długość opakowania 1	40 cm
Waga opakowania 1	3,127 kg
Jednostka miary opakowania 2	S06
Ilość jednostek w opakowaniu 2	12
Wysokość opakowania 2	73,5 cm
Szerokość opakowania 2	60 cm
Długość opakowania 2	80 cm
Waga opakowania 2	43,588 kg
Jednostka miary opakowania 3	P06
Ilość jednostek w opakowaniu 3	12
Wysokość opakowania 3	77 cm
Szerokość opakowania 3	80 cm
Długość opakowania 3	60 cm
Waga opakowania 3	46,024 kg

Oferta zrównoważonego rozwoju

Stan trwałej oferty	Produkt Green Premium
Rozporządzenie REACH	Deklaracja REACH
Europejska dyrektywa RoHS	Zgodność z pro-active (produkt poza zakresem obowiązywania dyrektywy UE RoHS)
Bez rtęci	Tak
Norma RoHS Chiny	Dyrektywa RoHS Chiny
Informacje na temat zwolnienia z RoHS	Tak
Ujawnienie informacji o wpływie na środowisko	Środowiskowy Profil Produktu
Kulistość – profil	Nie są wymagane żadne specjalne operacje związane z recyklingiem
WEEE	Produkt należy zutylizować zgodnie z obowiązującymi na terenie Unii Europejskiej przepisami dotyczącymi odpadów i nie może on zostać wyrzucony wraz ze zwykłymi odpadami.
Bez PVC	Tak

Warunki gwarancji

Gwarancja	18 miesięcy
-----------	-------------

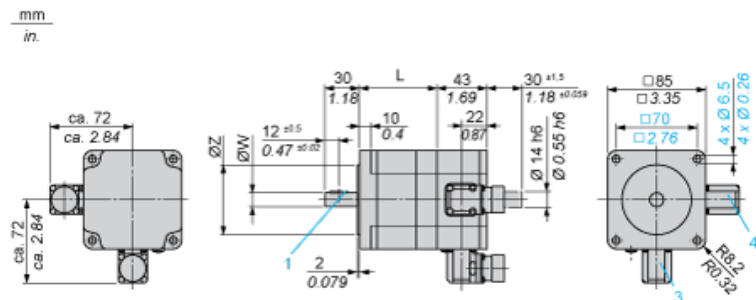
Karta danych technicznych BRS397W270ACB

produktu

Dimensions Drawings

Dimensions

3-Phase Stepper Motor in Connector Version



3 : Motor connection 6 poles

4 : Motor connection (optional) 12 poles

Dimensions in mm

L	Shaft diameter ØW	Centring collar ØZ	Woodruff key DIN 6888 (1)
67.5 (+0.6) (-0.8)	9.5 h6	73 h8	3 x 5

Dimensions in in.

L	Shaft diameter ØW	Centring collar ØZ	Woodruff key DIN 6888 (1)
2.66 (+0.023) (-0.031)	0.37 h6	2.87 h8	0.12 x 0.20

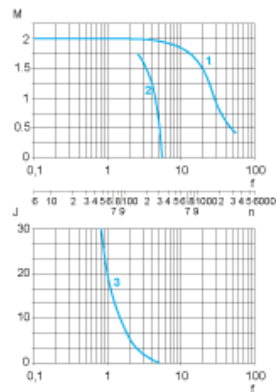
Karta danych technicznych BRS397W270ACB

produktu

Performance Curves

Torque Characteristics

Measurement at 1000 Steps/Revolution, Nominal Voltage DC Bus U_N and Phase Current I_N



- M : Torque in Nm
- n : Speed in rpm
- f : Frequency in kHz
- J : Rotor inertia in kg.cm²
- 1 : Pull-out torque
- 2 : Pull-in torque
- 3 : Maximum load inertia