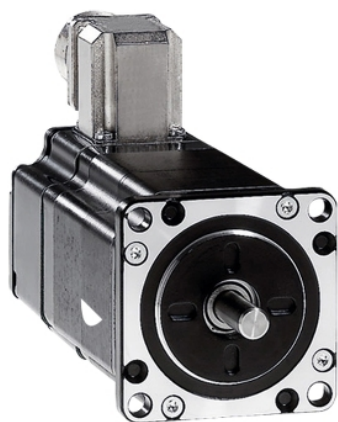


Karta danych technicznych produktu

Parametry

BRS368H130ABB

3-fazowy silnik krokowy - 1.70 Nm - wał Ø 8 mm - L=79 mm - w/o hamulec - term box



Parametry podstawowe

Zgodność gamy	Lexium SD3
Typ produktu lub komponentu	Silnik do sterowania ruchem
Skrócona nazwa urządzenia	BRS3
Maksymalna prędkość mechaniczna	3000 obr/min
Rodzaj silnika	3-fazowy silnik krokowy
Liczba biegunów silnika	6
Graniczne napięcie zasilające	34 V prąd stały (DC) 48 V prąd stały (DC)
Podstawa montażowa	Kryza
Rozmiar kołnierza silnika	57,2 mm
Długość	116 mm
Średnica kołnierza centrującego	38 mm

Parametry uzupełniające

Głębokość kołnierza centrującego	1,6 mm
Liczba otworów montażowych	4
Średnica otworów montażowych	5,2 mm
Średnica otworów montażowych	66,6 mm
Połączenie elektryczne	Skrzynka zaciskowa
Hamulec trzymania	Bez
Koniec wału	Wał gładki
Drugi wał	Z drugim końcem wału
Średnica wału	8 mm
Długość wału	21 mm
Moment znamionowy	1,5 N.m
Moment wstrzymujący	1,7 N.m
Inercja wirnika	0,38 kg.cm ²
Rozdzielczość	1.8 °, 0.9 °, 0.72 °, 0.36 °, 0.18 °, 0.09 °, 0.072 °, 0.036 ° kąt kroku 200, 400, 500, 1000, 2000, 4000, 5000, 10000 kroków liczba pełnych kroków na obrót
Niedokładność	+/- 6 arc min
Maksymalna częstotliwość startów	6 kHz
Prąd znamionowy [In]	5,8 A
Rezystancja	0,7 om (uzwojenie)
Stała czasowa	4,6 ms
Maksymalna siła promieniowa Fr	25 N (drugi koniec wału) 50 N (pierwszy koniec wału)
Maksymalna siła osiowa Fa	100 N (siła rozciągająca) 8.4 N (ciśnienie)
Czas eksploatacji w godzinach	20000 godz. (łożysko)
Przyśpieszenie kątowe	200000 rad/s ²
Masa produktu	2 kg

Informacje dostarczone w niniejszej dokumentacji zawierają ogólne opisy i/lub parametrów technicznych przedstawianych produktów. Dokumentacja ta nie jest przeznaczona do spełniania roli substytucyjnej i nie może być również stosowana do określenia przydatności i niezawodności tych produktów dla konkretnych aplikacji użytkownika. Każdy użytkownik lub integrator musi wykonać odpowiednią i pełną analizę ryzyka, ocenić a także testy produktów w odniesieniu do odpowiedniego, określonego zastosowania lub użycia. Schneider Electric Industries SAS ani żadna z jego firm stowarzyszonych lub zależnych nie ponosi odpowiedzialności za niewłaściwe użycie przedstawionych tutaj informacji.


Środowisko pracy

Normy	IEC 60072-1 IEC 50347
Rodzaj chłodzenia	Konwekcja naturalna
Temperatura otoczenia dla pracy urządzenia	-25...40 °C
Temperatura otoczenia dla przechowywania	-25...70 °C
Wysokość pracy (w metrach nad poziomem morza)	<= 1000 m bez zmniejszania mocy znamionowej
Wilgotność względna	15...85 % bez kondensacji
Odporność na wibracje	20 m/s ² maksimum A zgodnie z IEC 60034-14
Stopień ochrony IP	Całkowity oprócz tulei wału: IP56 zgodnie z IEC 60034-5 Tuleja wału bez pierścienia uszczelniającego wał: IP41 zgodnie z IEC 60034-5
Klasa temperaturowa	F uzwojenie zgodnie z IEC 60034-1

Jednostka opakowania

Jednostka miary opakowania 1	PCE
Ilość jednostek w opakowaniu 1	1
Wysokość opakowania 1	10,0 cm
Szerokość opakowania 1	16,0 cm
Długość opakowania 1	21,5 cm
Waga opakowania 1	1,4 kg

Oferta zrównoważonego rozwoju

Stan trwałej oferty	Produkt Green Premium
Rozporządzenie REACH	 Deklaracja REACH
Europejska dyrektywa RoHS	Zgodność z pro-active (produkt poza zakresem obowiązywania dyrektywy UE RoHS)
Bez rtęci	Tak
Norma RoHS Chiny	 Dyrektywa RoHS Chiny
Informacje na temat zwolnienia z RoHS	 Tak
Ujawnienie informacji o wpływie na środowisko	 Środowiskowy Profil Produktu
Kulistość – profil	Nie są wymagane żadne specjalne operacje związane z recyklingiem
WEEE	Produkt należy zutylizować zgodnie z obowiązującymi na terenie Unii Europejskiej przepisami dotyczącymi odpadów i nie może on zostać wyrzucony wraz ze zwykłymi odpadami.
Bez PVC	Tak

Warunki gwarancji

Gwarancja	18 months
-----------	-----------

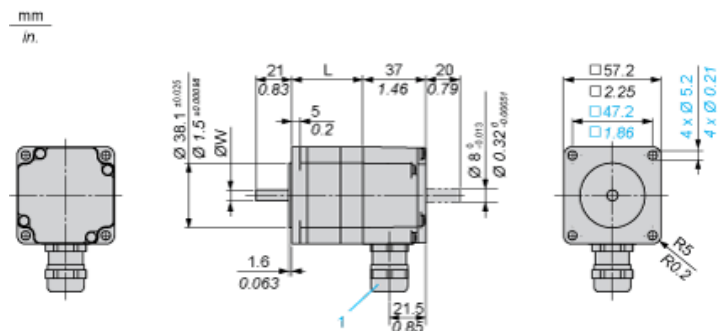
Karta danych technicznych BRS368H130ABB

produktu

Dimensions Drawings

Dimensions

3-Phase Stepper Motor in Terminal Box Version



1: Cable gland M20 x 1.5 for cable \varnothing 9 ... 13 mm / 0.35 ... 0.51 in.

Dimensions in mm

L	Shaft diameter $\varnothing W$
79 \pm 0.5	8 \pm 0.013

Dimensions in in.

L	Shaft diameter $\varnothing W$
3.11 \pm 0.020	0.31 \pm 0.00051

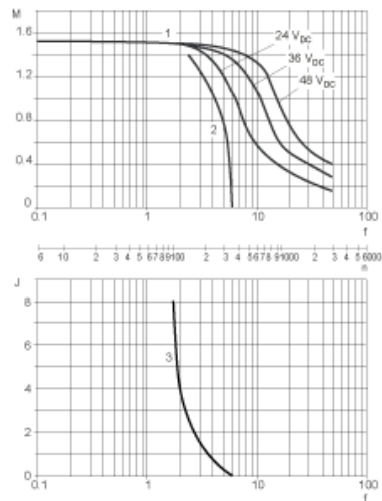
Karta danych technicznych BRS368H130ABB

produktu

Performance Curves

Torque Characteristics

Measurement at 1000 Steps/Revolution, Nominal Voltage DC Bus U_N and Phase Current I_N



- M : Torque in Nm
- n : Speed in rpm
- f : Frequency in kHz
- J : Rotor inertia in kg.cm²
- 1 : Pull-out torque
- 2 : Pull-in torque
- 3 : Maximum load inertia