



## Parametry podstawowe

Zgodność gamy	Lexium 28
Typ produktu lub komponentu	Serwonapęd
Skrócona nazwa urządzenia	BCH2

## Parametry uzupełniające

Maksymalna prędkość mechaniczna	3000 obr/min
Znamionowe napięcie zasilania [Us]	220 V
Ilość faz w sieci	Trzy fazy
Ciągły prąd zwarciov	16,55 A
Ciągły moment	16,7 N.M dla LXM26D w 22,9 A, 220 V, trzy fazy 16,7 N.m dla LXM28... w 22,9 A, 220 V, trzy fazy
Moc ciągła	3500 W
Szczytowy moment utyku	50,3 N.M dla LXM26D w 22,9 A, 220 V, trzy fazy 50,3 N.m dla LXM28... w 22,9 A, 220 V, trzy fazy
Znamionowa moc wyjściowa	3500 W dla LXM26D w 22,9 A, 220 V, trzy fazy 3500 W dla LXM28... w 22,9 A, 220 V, trzy fazy
Moment znamionowy	16,7 N.M dla LXM26D w 22,9 A, 220 V, trzy fazy 16,7 N.m dla LXM28... w 22,9 A, 220 V, trzy fazy
Prędkość znamionowa	2000 obr./min dla LXM26D w 22,9 A, 220 V, trzy fazy 2000 obr./min dla LXM28... w 22,9 A, 220 V, trzy fazy
Maksymalny prąd Irms	57,8 A dla LXM26D w 3,5 kW, 220 V 57,8 A dla LXM28... w 3,5 kW, 220 V
Maks. prąd ciągły	19 A
Zgodność produktu	LXM26D servo drive silnik w 3,5 kW, 220 V, trzy fazy LXM28... servo drive silnik w 3,5 kW, 220 V, trzy fazy
Koniec wału	Z wpustem
Średnica wału	35 mm
Długość wału	79 mm
Szerokość klucza	10 mm
Rodzaj sprzężenia zwrotnego	20 bits single turn absolute encoder
Hamulec trzymania	Z
Moment hamujący	48 N.m wdudowany
Podstawa montażowa	Azjatycki kołnierz standardowy
Rozmiar kołnierza silnika	180 mm
Przylącza elektryczne	Złącze MIL
Stała momentu	1,01 N.m/A w 20 °C
Stała powrotna siła elektromotoryczna	61 V/Kobr/min w 20 °C
Inercja wirnika	54,1 kg.cm <sup>2</sup>
Rezystancja stojana	0,157 om w 20 °C
Indukcyjność stojana	2,93 mH w 20 °C

Elektryczna stała czasowa stojana	18,66 ms w 20 °C
Maksymalna siła promieniowa Fr	1200 N w 2000 obr/min
Maksymalna siła osiowa Fa	497 N
Moc hamowania	49,6 W
Rodzaj chłodzenia	Konwekcja naturalna
Długość	235 mm
Liczba warstw uzwojeń silnika	2
Średnica kołnierza centrującego	114,3 mm
Głębokość kołnierza centrującego	4 mm
Liczba otworów montażowych	4
Średnica otworów montażowych	13,5 mm
Średnica otworów montażowych	200 mm
Wał	4 mm
Masa produktu	23 kg

## Środowisko pracy

Stopień ochrony IP	IP50 IM V3 IP65 IM B5, IM V1
Temperatura otoczenia dla pracy urządzenia	0...40 °C

## Jednostka opakowania

Jednostka miary opakowania 1	PCE
Ilość jednostek w opakowaniu 1	1
Wysokość opakowania 1	24,5 cm
Szerokość opakowania 1	29 cm
Długość opakowania 1	58,5 cm
Waga opakowania 1	24630 g
Jednostka miary opakowania 2	P06
Ilość jednostek w opakowaniu 2	4
Wysokość opakowania 2	50 cm
Szerokość opakowania 2	80 cm
Długość opakowania 2	60 cm
Waga opakowania 2	110,7 kg

## Oferta zrównoważonego rozwoju

Stan trwałej oferty	Produkt Green Premium
Rozporządzenie REACH	<a href="#">Deklaracja REACH</a>
Bez SVHC REACH	Tak
Europejska dyrektywa RoHS	Zgodność z pro-active (produkt poza zakresem obowiązywania dyrektywy UE RoHS)
Bez rtęci	Tak
Norma RoHS Chiny	<a href="#">Dyrektywa RoHS Chiny</a>
Informacje na temat zwolnienia z RoHS	<a href="#">Tak</a>
Ujawnienie informacji o wpływie na środowisko	<a href="#">Środowiskowy Profil Produktu</a>
Kulistość – profil	<a href="#">Informacja O Żywności</a>
WEEE	Produkt należy zutylizować zgodnie z obowiązującymi na terenie Unii Europejskiej przepisami dotyczącymi odpadów i nie może on zostać wyrzucony wraz ze zwykłymi odpadami.
Bez PVC	Tak

## Warunki gwarancji

Gwarancja	18 miesięcy
-----------	-------------

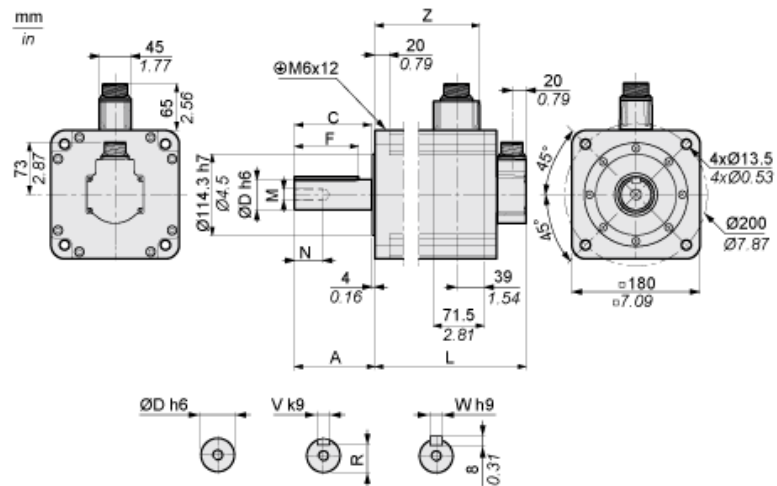
# Karta danych technicznych produktu

## Dimensions Drawings

# BCH2MR3523CF6C

### Dimensions

#### Dimensions of Motor



	mm	in.
L (without holding brake)	202	7.95
L (with holding brake)	235	9.25
A	79	3.11
C	73	2.87
D	35	1.38
F	63	2.48
N	28	1.10
M	M12	
R	30	1.18
V	10	0.39
W	10	0.39
Z	136	5.35

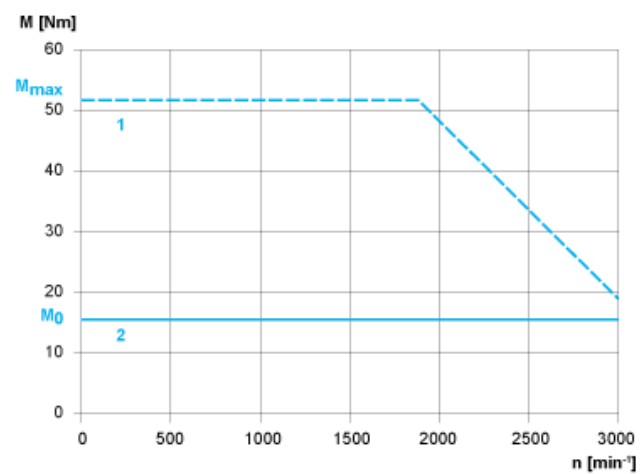
# Karta danych technicznych BCH2MR3523CF6C

## produktu

### Performance Curves

#### Torque/Speed Curves with 230 V Single/Three Phase Supply Voltage

Servo Motor with LXM28AU45 Servo Drive



- 1: Peak torque
- 2: Continuous torque