



## Parametry podstawowe

Zgodność gamy	Lexium 28
Typ produktu lub komponentu	Serwonapęd
Skrócona nazwa urządzenia	BCH2

## Parametry uzupełniające

Maksymalna prędkość mechaniczna	3000 obr/min
Znamionowe napięcie zasilania [Us]	220 V
Ilość faz w sieci	Trzy fazy
Ciągły prąd zwarciov	8,75 A
Ciągły moment	9,55 N.M dla LXM28... w 12 A, 220 V, trzy fazy 9,55 N.m
Moc ciągła	2000 W
Szczytowy moment utyku	28,65 N.M dla LXM28... w 12 A, 220 V, trzy fazy 28,65 N.m
Znamionowa moc wyjściowa	2000 W dla LXM28... w 12 A, 220 V, trzy fazy 2000 W
Moment znamionowy	9,55 N.M dla LXM28... w 12 A, 220 V, trzy fazy 9,55 N.m
Prędkość znamionowa	2000 obr./min 2000 obr./min dla LXM28... w 12 A, 220 V, trzy fazy
Maksymalny prąd Irms	35,4 A w 2 kW, 220 V
Maks. prąd ciągły	9,6 A
Zgodność produktu	LXM28... servo drive silnik w 2 kW, 220 V, trzy fazy
Koniec wału	Wał gładki
Średnica wału	35 mm
Długość wału	79 mm
Rodzaj sprzężenia zwrotnego	20 bits single turn absolute encoder
Hamulec trzymania	Bez
Podstawa montażowa	Azjatycki kołnierz standardowy
Rozmiar kołnierza silnika	180 mm
Przylączya elektryczne	Złącze MIL
Stała momentu	1,09 N.m/A w 20 °C
Stała powrotna siła elektromotoryczna	66 V/Kobr/min w 20 °C
Inercja wirnika	26,5 kg.cm <sup>2</sup>
Rezystancja stojana	0,572 om w 20 °C
Indukcyjność stojana	8,86 mH w 20 °C
Elektryczna stała czasowa stojana	15,49 ms w 20 °C
Maksymalna siła promieniowa Fr	1200 N w 2000 obr/min
Maksymalna siła osiowa Fa	497 N

Moc hamowania	49,6 W
Rodzaj chłodzenia	Konwekcja naturalna
Długość	169 mm
Liczba warstw uzwojeń silnika	1
Średnica kołnierza centrującego	114,3 mm
Głębokość kołnierza centrującego	4 mm
Liczba otworów montażowych	4
Średnica otworów montażowych	13,5 mm
Średnica otworów montażowych	200 mm
Wał	4 mm
Masa produktu	13 kg

### Środowisko pracy

Stopień ochrony IP	IP50 IM V3 IP65 IM B5, IM V1
Temperatura otoczenia dla pracy urządzenia	-20...40 °C

### Jednostka opakowania

Jednostka miary opakowania 1	PCE
Ilość jednostek w opakowaniu 1	1
Wysokość opakowania 1	24,5 cm
Szerokość opakowania 1	29,0 cm
Długość opakowania 1	58,5 cm
Waga opakowania 1	15,18 kg

### Oferta zrównoważonego rozwoju

Stan trwałej oferty	Produkt Green Premium
Rozporządzenie REACH	<a href="#">Deklaracja REACH</a>
Bez SVHC REACH	Tak
Europejska dyrektywa RoHS	Zgodność z pro-active (produkt poza zakresem obowiązywania dyrektywy UE RoHS)
Bez rtęci	Tak
Norma RoHS Chiny	<a href="#">Dyrektywa RoHS Chiny</a>
Informacje na temat zwolnienia z RoHS	<a href="#">Tak</a>
Ujawnienie informacji o wpływie na środowisko	<a href="#">Środowiskowy Profil Produktu</a>
Kulistość – profil	<a href="#">Informacja O Żywności</a>
WEEE	Produkt należy zutylizować zgodnie z obowiązującymi na terenie Unii Europejskiej przepisami dotyczącymi odpadów i nie może on zostać wyrzucony wraz ze zwykłymi odpadami.

### Warunki gwarancji

Gwarancja	18 miesięcy
-----------	-------------

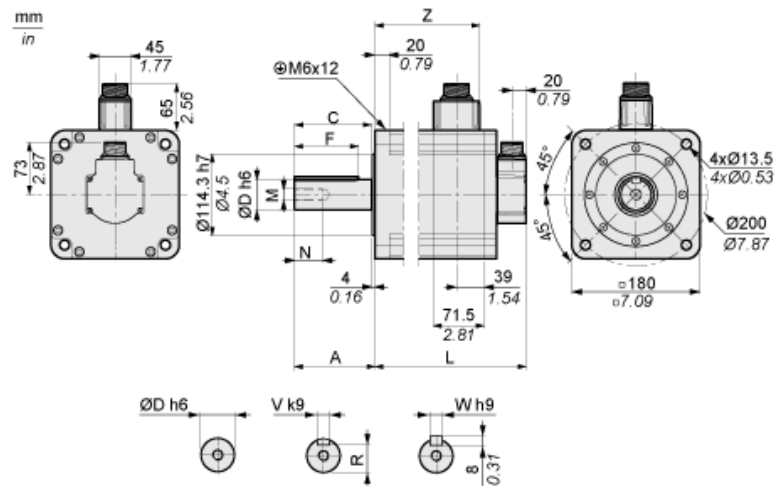
# Karta danych technicznych produktu

## Dimensions Drawings

# BCH2MR2022CA6C

### Dimensions

#### Dimensions of Motor



	mm	in.
L (without holding brake)	169	6.65
L (with holding brake)	203	7.99
A	79	3.11
C	73	2.87
D	35	1.38
F	63	2.48
N	28	1.10
M	M12	
R	30	1.18
V	10	0.39
W	10	0.39
Z	103	4.06

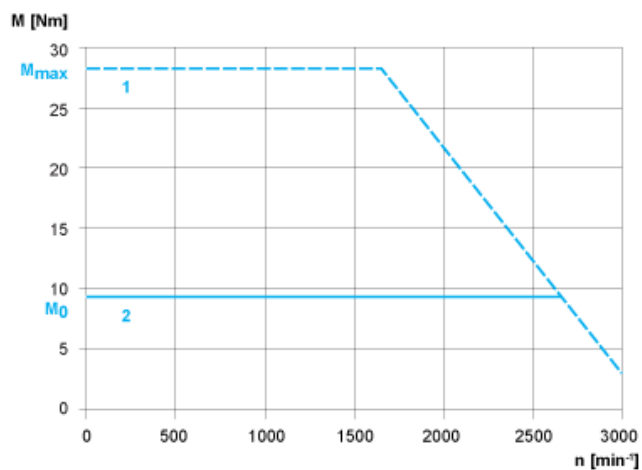
# Karta danych technicznych BCH2MR2022CA6C

## produktu

### Performance Curves

#### Torque/Speed Curves with 230 V Three Phase Supply Voltage

Servo Motor with LXM28AU20●●● Servo Drive



- 1: Peak torque
- 2: Continuous torque