

Karta danych technicznych produktu

Parametry

GBY120020K

Lexium 32 & Motors, kątowna przekładnia planetarna, proste zęby, Ø 120 mm, redukcja 20:1, 13 min łuku, 260 N.m



Parametry podstawowe

Zgodność gamy	Lexium 32i Lexium 32 Lexium 62 ILM Lexium 52 Lexium 62
Typ produktu lub komponentu	Kątowna przekładnia planetarna
Typ przekładni	Proste zęby
Skrócona nazwa urządzenia	GBY
Zgodność produktu	BMI (100 mm, 2 stopy silnika) BMH (100 mm, 2 stopy silnika) BSH (100 mm, 2 stopy silnika) SH3 MH3 ILM
Średnica zewnętrzna przekładni	120 mm
Stopień redukcji	20:1

Parametry uzupełniające

Maximum torsional backlash	13 min łuku
Sztywność skrętna	13 Nm/łuk na min
Kolor obudowy	Czarny
Materiał obudowy	Czarne aluminium anodowane
Materiał wału	C 45
Dodatkowe informacje	Nasmarowane na cały okres użytkowania
Czas eksploatacji w godzinach	30000 godz. w 100 obr/min w 30 °C
Miejsce montażu	Każda pozycja
Efektywność	92 %
Maksymalna siła promieniowa Fr	1500 N w 100 obr/min, siła w średniej odległości z wałka wyjściowego w czasie 30000 godzin przy 30 °C
Maksymalna siła osiowa Fa	2100 N w 100 obr/min, podczas 30000 godzin przy 30 °C
Moment of inertia	3,28 kg.cm ²
Ciągły moment wyjściowy	260 N.m w 100 obr/min w 30 °C
Maksymalny moment wyjściowy	416 N.m w 100 obr/min w 30 °C
Masa produktu	14 kg
Input diameter	24,0 mm

Środowisko pracy

Poziom hałasu	75 dB w 1 m, brak obciążenia
Stopień ochrony IP	Wyjście wału: IP54
Ambient temperature for operation	-25...90 °C

Informacje dostarczone w niniejszej dokumentacji zawierają ogólny opis i/lub parametrów technicznych przedstawianych produktów. Dokumentacja ta nie jest przeznaczona do spełniania roli substytucyjnej i nie może być również stosowana do określenia przydatności i niezawodności tych produktów dla konkretnych aplikacji użytkownika. Każdy użytkownik lub integrator musi wykonać odpowiednią i pełną analizę ryzyka, ocenę a także testy produktów w odniesieniu do odpowiedniego, określonego zastosowania lub użycia. Schneider Electric Industries SAS ani żadna z jego firm stowarzyszonych lub zależnych nie ponosi odpowiedzialności za niewłaściwe użycie przedstawionych tutaj informacji.

Jednostka opakowania

Jednostka miary opakowania 1	PCE
Ilość jednostek w opakowaniu 1	1
Wysokość opakowania 1	24,5 cm
Szerokość opakowania 1	22,5 cm
Długość opakowania 1	32,0 cm
Waga opakowania 1	11,826 kg
Jednostka miary opakowania 2	S06
Ilość jednostek w opakowaniu 2	5
Wysokość opakowania 2	73,5 cm
Szerokość opakowania 2	60,0 cm
Długość opakowania 2	80,0 cm
Waga opakowania 2	72,655 kg

Oferta zrównoważonego rozwoju

Stan trwałej oferty	Produkt Green Premium
Rozporządzenie REACH	Deklaracja REACH
Europejska dyrektywa RoHS	Zgodność z pro-active (produkt poza zakresem obowiązywania dyrektywy UE RoHS)
Bez rtęci	Tak
Norma RoHS Chiny	Dyrektywa RoHS Chiny
Informacje na temat zwolnienia z RoHS	Tak
Ujawnienie informacji o wpływie na środowisko	Środowiskowy Profil Produktu
Kulistość – profil	Nie są wymagane żadne specjalne operacje związane z recyklingiem
Bez PVC	Tak

Warunki gwarancji

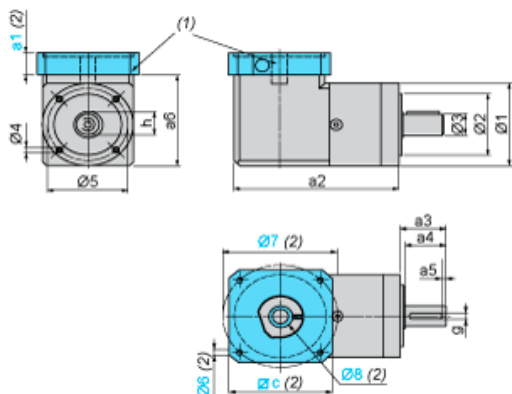
Gwarancja	18 miesięcy
-----------	-------------

Karta danych technicznych GBY120020K

produktu

Dimensions Drawings

Dimensions with Servo Motor Adaptation Kit



- (1) GBK adaptation kit
 (2) GBK adaptation kit related dimensions a1, c, Ø6, Ø7, Ø8 depend on the gearbox and servo motor combination
 Ø8 shaft end adaptor in case motor shaft diameter is smaller than gearbox input coupling diameter

Values in mm

a2	a3	a4	a5	h	g	Ø1	Ø2	Ø3	Ø4	Ø5	a6
221.5	55	50	5	28	8	115	80 h7	25 h7	M10 x 16	100	123.7

Values in in.

a2	a3	a4	a5	h	g	Ø1	Ø2	Ø3	Ø4	Ø5	a6
8.72	2.17	1.97	0.197	1.10	0.31	4.53	3.15 h7	0.98 h7	M10 x 0.63	3.94	4.87